

Explicaciones

Lista de abreviaturas

A eje
h altura
L longitud
b anchura
t profundidad
r radio

B revestido **F** chapeado **G** vidrio

Todas las dimensiones se dan en mm.

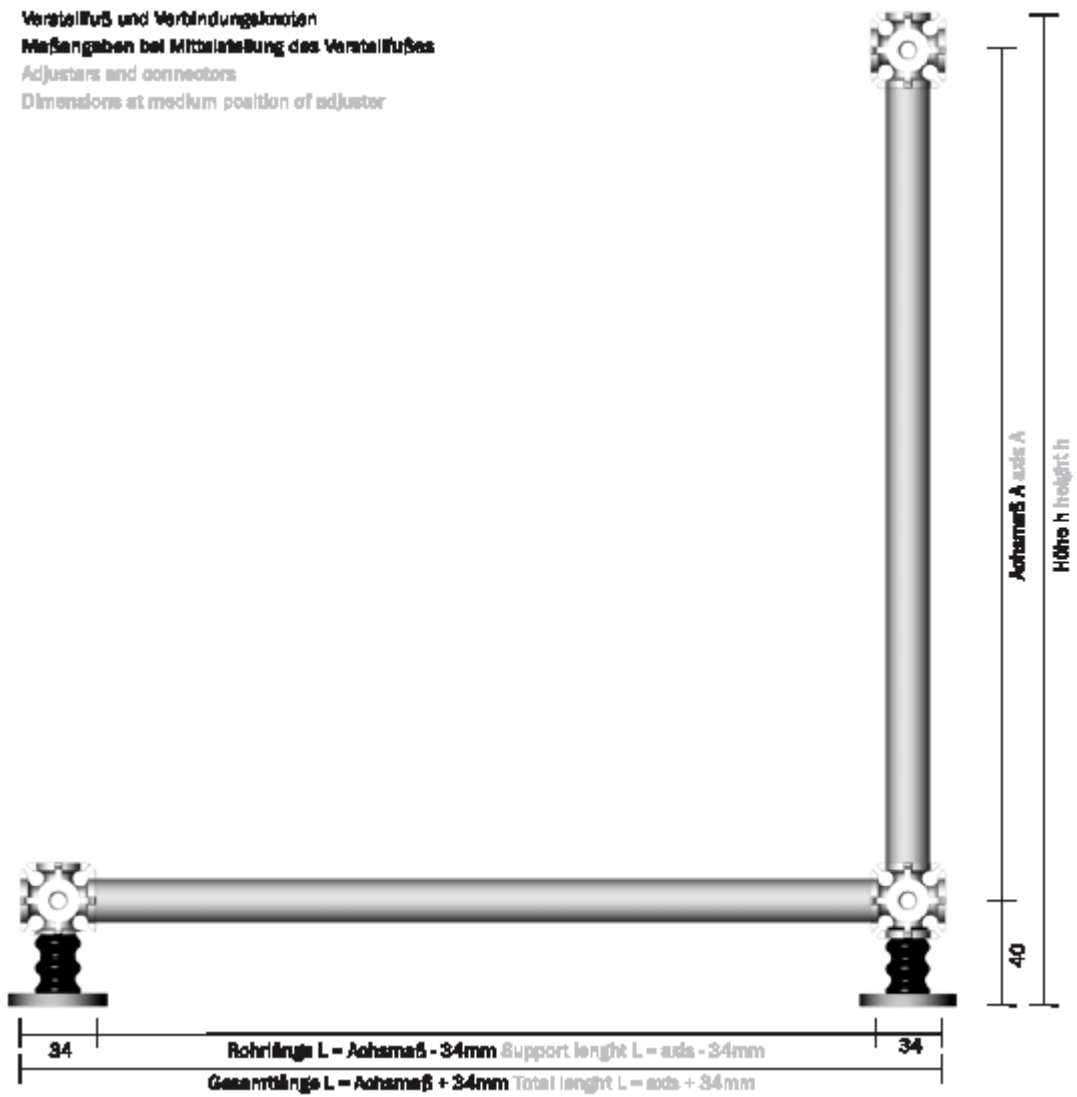
Dimensiones axiales A (dimensiones modulares)

El eje X describe la distancia entre los puntos centrales de dos conectores y es una dimensión importante para todas las partes del sistema integradas en **constructiv PON** (ej. barras diagonales, mamparas, paneles textiles de techo). Las dimensiones reales (longitud) se indican entre paréntesis. Existen dos sistemas reticulares estándar a los que se adaptan todas las otras partes del sistema. Siempre son posibles tamaños diferentes.

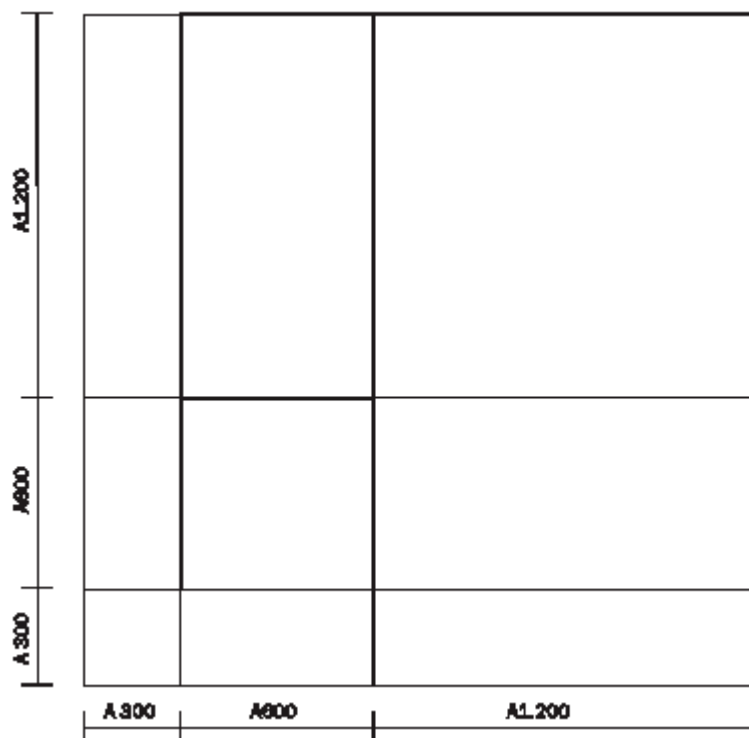
Reguladores de altura y conectores

Dimensiones en la posición intermedia del regulador

Verstellfuß und Verbindungsknoten
Meßangaben bei Mittelstellung des Verstellfußes
Adjusters and connectors
Dimensions at medium position of adjuster

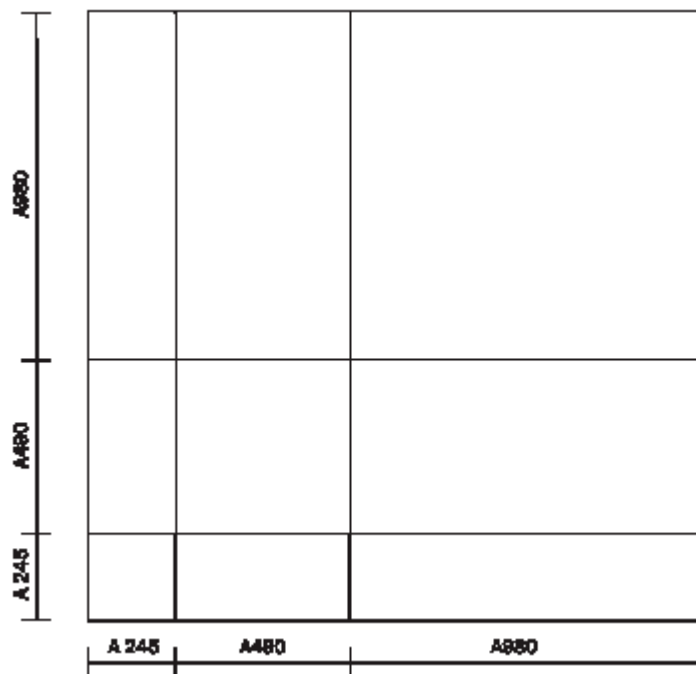


Explicaciones: Sistema reticular 1: Dimensiones axiales de 1.200



Nota: En la gama estándar no se han previsto combinaciones de ambos sistemas reticulares: requieren piezas especialmente fabricadas para las barras diagonales, mamparas y paneles textiles de techo

Explicaciones: Sistema reticular 1: Dimensiones axiales de 980



Nota: En la gama estándar no se han previsto combinaciones de ambos sistemas reticulares: requieren piezas especialmente fabricadas para las barras diagonales, mamparas y paneles textiles de techo

Conectores

Los elementos más importantes del sistema, además de los tubos y de las barras diagonales, son los conectores. Aseguran la versatilidad, facilidad de manipulación y libertad de diseño. Los tubos y las barras diagonales pueden ser unidos a los conectores sin necesidad de herramientas adicionales. En los ejes pueden insertarse paneles de todo tipo (textiles, membranas, materiales macizos, vidrio) sin necesidad de herramientas.

Los conectores son de acero inoxidable moldeados por microfusión y con un acabado mate suave, lo que los protege contra el ensuciamiento y ayuda a mantener un aspecto de la máxima calidad. Si la superficie presenta señales de desgaste después de un uso frecuente, puede ser tratada de nuevo sin dificultad. Esto, más la utilización de materiales robustos, asegura una larga vida útil.

Conectores: reguladores

Nodos de conexión de 34 x 34 mm, de acero de alta calidad. Elementos conectores de acero galvanizado. Regulación de la altura ± 20 mm.

PN-K 01

Regulador y pie, acero alta calidad, rosca M8



PN-Z 22

Rueda pivotante, cromado mate, $\varnothing 80$



PN-K 03

Bisagra, acero alta calidad, incluyendo tornillos y tuercas.



Conectores

PN-K 02
Nodo de conexión



PN-K 02/1
Nodo de conexión con un elemento conector



PN-K 02/2
Nodo de conexión con dos elementos conectores



PN-K 02/3T
Nodo de conexión con tres elementos conectores



PN-K 02/3
Nodo de conexión con tres elementos conectores, tipo de esquina



PN-K 02/4
Nodo de conexión con cuatro elementos conectores



PN-K 02/5
Nodo de conexión con cinco elementos conectores



PN-K 02/6
Nodo de conexión con seis elementos conectores

Barras conectoras

Los tubos de alta resistencia y gran precisión pueden soportar grandes cargas de compresión y servir como puntal sometido a compresión en la estructura soporte. Los imanes embutidos en los tubos permiten un montaje rápido y sencillo. Los tubos se encuentran disponibles en una amplia gama de dimensiones axiales, dándoles a los proyectistas una gran libertad de diseño.

Elementos estáticos: Tubos conectores

Barras conectoras de tubo de aluminio, \varnothing 20 mm, con dos imanes embutidos.

PN-SI A030 A 300 (L 266)
PN-SI A060 A 600 (L 566)
PN-SI A120 A 1.200 (L 1.166)

PN-SI A025 A 245 (L 211)
PN-SI A049 A 490 (L 456)
PN-SI A098 A 980 (L 946)

Otras dimensiones axiales disponibles bajo pedido.

Elementos estáticos

Las barras diagonales y las trusses son esenciales para la estabilización estructural. Al desarrollarlas, hemos prestado especial atención a garantizar un fácil montaje, ya que como mínimo hay como mínimo una barra diagonal en cada conector. Los elementos estáticos pueden ser instalados sin la necesidad de herramientas.

Elementos estáticos: Barras diagonales

Conjunto de barras diagonales formado por dos barras que se instalan en forma de aspa y que se fijan mediante un gancho roscado sin necesidad de herramientas.



Eje 1.200

	A300	A600	A1200
A300	PN-D 0303	PN-D 0603	PN-D 1203
A600	PN-D 0603	PN-D 0606	PN-D 1206
A1200	PN-D 1203	PN-D 1206	PN-D 1212



Eje 980

	A245	A490	A980
A245	PN-D 0202	PN-D 0402	PN-D 0902
A490	PN-D 0402	PN-D 0404	PN-D 0904
A980	PN-D 0902	PN-D 0904	PN-D 0909



Elementos estáticos: Trusses

Tirante



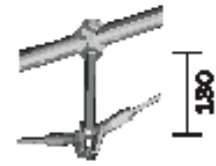
Barra diagonal

Las estructuras portantes para techos deben de ser soportadas en la dimensión horizontal mediante un tirante paralelo al tubo.

En el sistema **constructiv PON** las barras diagonales y los tirantes son componentes idénticos

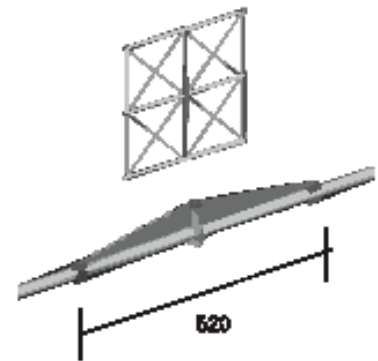
Elementos estáticos: Trusses

Montante central de la truss incluyendo tornillo, de acero de alta calidad



Elementos estáticos: Riostras

Barras conectoras para estructuras en una sola capa, especialmente para puertas, de acero moldeado de alta calidad, con tornillos.



Paneles

Estos paneles se encuentran disponibles de aluminio, vidrio, membrana, madera revestida o tablero ligero. También son posibles otros materiales de espesor apropiado (1-8 mm). Utilizados conjuntamente con adaptadores excéntricos para vidrio, estos paneles sirven de refuerzo diagonal, proporcionando a la estructura un aspecto espacioso y relajante.

Estos paneles no solo pueden ser utilizados para exteriores sino también para exponer información y para tabiques divisores.

Paneles integrados

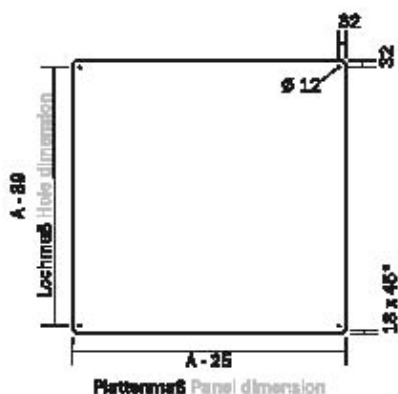
Los paneles de espesor comprendido entre 1 y 10 mm se suspenden de los nodos utilizando 4 soportes para cada panel y se fijan mediante fijaciones excéntricas.



PN-ZP 10

Soporte de panel, acero inoxidable moldeado por microfusión.

Panel integrado de chapa de acero, 1 mm, gris o blanco metalizado, incluyendo soportes. Colores especiales bajo pedido.



Panel integrado de aluminio de 1,5 mm, anodizado E6EV1, incluyendo panel

Eje 1.200		Eje 980	
PN-PST 0303	A300 x A300	PN-PST 0202	A245 x A245
PN-PST 0603	A600 x A600	PN-PST 0402	A490 x A245
PN-PST 0606	A600 x A600	PN-PST 0404	A490 x A490
PN-PST 1203	A1200 x A300	PN-PST 0902	A980 x A245
PN-PST 1206	A1200 x A600	PN-PST 0904	A980 x A490
PN-PST 1212	A1200 x A1200	PN-PST 0909	A980 x A980

Panel integrado de aluminio de 1,5 mm, anodizado E6EV1, incluyendo soportes del panel

Eje 1.200		Eje 980	
PN-PAL 0303	A300 x A300	PN-PAL 0202	A245 x A245
PN-PAL 0603	A600 x A600	PN-PAL 0402	A490 x A245
PN-PAL 0606	A600 x A600	PN-PAL 0404	A490 x A490
PN-PAL 1203	A1200 x A300	PN-PAL 0902	A980 x A245
PN-PAL 1206	A1200 x A600	PN-PAL 0904	A980 x A490
PN-PAL 1212	A1200 x A1200	PN-PAL 0909	A980 x A980

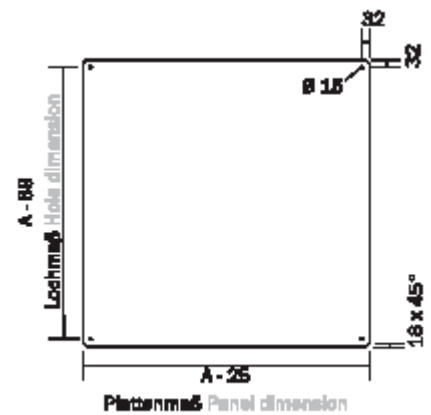
Paneles integrados

Panel integrado de material para paneles, 5-10 mm, revestimiento blanco, incluyendo soportes

Eje 1.200		Eje 980	
PN-P 0303	A300 x A300	PN-P 0202	A245 x A245
PN-P 0603	A600 x A600	PN-P 0402	A490 x A245
PN-P 0606	A600 x A600	PN-P 0404	A490 x A490
PN-P 1203	A1200 x A300	PN-P 0902	A980 x A245
PN-P 1206	A1200 x A600	PN-P 0904	A980 x A490
PN-P 1212	A1200 x A1200	PN-P 0909	A980 x A980

Panel integrado de 8 mm, ESG, incluyendo soportes

Eje 1.200		Eje 980	
PN-PET 0303	A300 x A300	PN-PET 0202	A245 x A245
PN-PET 0603	A600 x A600	PN-PET 0402	A490 x A245
PN-PET 0606	A600 x A600	PN-PET 0404	A490 x A490
PN-PET 1203	A1200 x A300	PN-PET 0902	A980 x A245
PN-PET 1206	A1200 x A600	PN-PET 0904	A980 x A490
PN-PET 1212	A1200 x A1200	PN-PET 0909	A980 x A980



A-89 Dimensión de la abertura
A-25 Dimensión del panel

Paneles de PVC

Las membranas de vinilo se suministran traslúcidas de forma estándar, conjuntamente con fijaciones de color negro. Debido a su peso, las membranas se fijan a la parte superior con ganchos y a la parte inferior con bandas de goma.

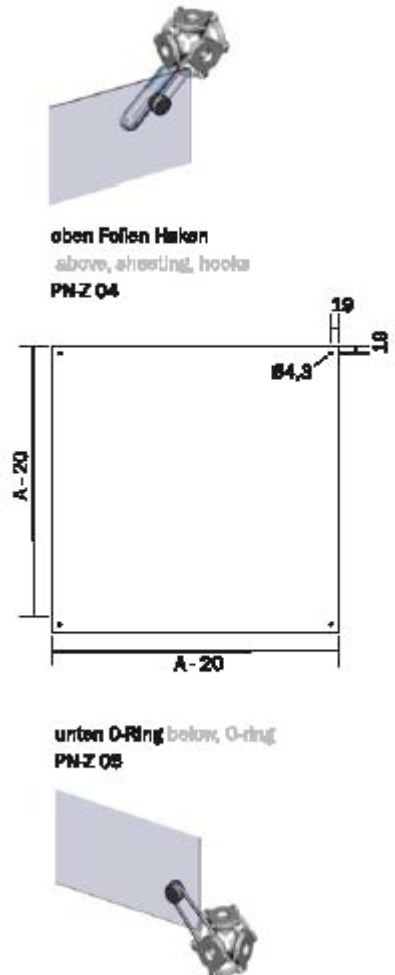
La membrana básica es de PET y ha recibido el certificado B1. Las impresiones decorativas se aplican mediante laminado.

Paneles de PET

Las paneles de PVC con Certificado B1, se suministran transparentes de forma estándar, conjuntamente con fijaciones de color negro, ganchos para la parte de arriba y anillas para la parte de abajo. Se fijan a los nodos. Su espesor es de 1 mm y pueden ser impresos. Otros colores disponibles bajo pedido.

Panel básico, laminado

Eje 1.200		Eje 980	
PN-PET 0303	A300 x A300	PN-PET 0202	A245 x A245
PN-PET 0603	A600 x A600	PN-PET 0402	A490 x A245
PN-PET 0606	A600 x A600	PN-PET 0404	A490 x A490
PN-PET 1203	A1200 x A300	PN-PET 0902	A980 x A245
PN-PET 1206	A1200 x A600	PN-PET 0904	A980 x A490
PN-PET 1212	A1200 x A1200	PN-PET 0909	A980 x A980



Paneles PET

Eje 1.200		Eje 980	
PN-PET/T 0303	A300 x A300	PN-PET/T 0202	A245 x A245
PN-PET/T 0603	A600 x A600	PN-PET/T 0402	A490 x A245
PN-PET/T 0606	A600 x A600	PN-PET/T 0404	A490 x A490
PN-PET/T 1203	A1200 x A300	PN-PET/T 0902	A980 x A245
PN-PET/T 1206	A1200 x A600	PN-PET/T 0904	A980 x A490
PN-PET/T 1212	A1200 x A1200	PN-PET/T 0909	A980 x A980

Paneles textiles

Los paneles textiles se colocan por delante de los tubos y pueden ser utilizados tanto en las mamparas como en los techos. Su luz puede ser también superior a la de un eje.

Paneles textiles

Los paneles textiles pueden ser suspendidos de los bastidores de tubos mediante las fijaciones apropiadas.

Todos los paneles indicados son ignífugos y tienen el certificado DIN 4102/B1. Pueden ser utilizados tanto en los techos como en las mamparas. Otros materiales textiles B1 y otros colores disponibles bajo pedido.

Paneles textiles

Eje 1.200

PN-DS 0303/PE	A300 x A300
PN-DS 0603/PE	A600 x A600
PN-DS 0606/PE	A600 x A600
PN-DS 1206/PE	A1200 x A600
PN-DS 1212/PE	A1200 x A1200
PN-DS 2424/PE	A2400 x A1200
PN-DS 2424/PE	A2400 x A2400

Eje 980

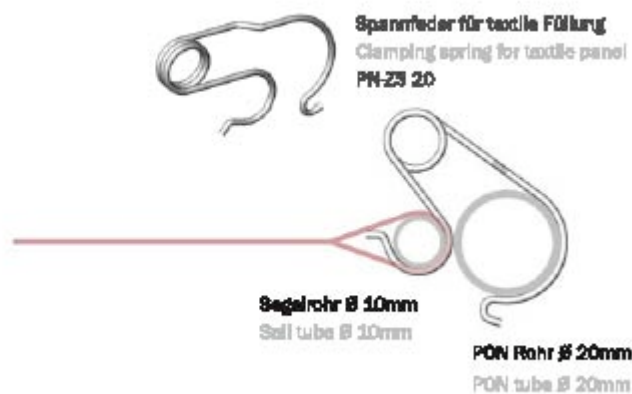
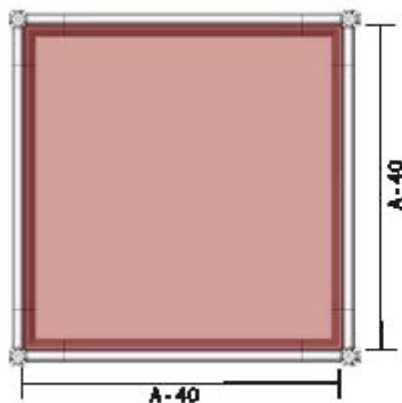
PN-DS 04043/PE	A490 x 490
PN-DS 0904/PE	A980 x A490
PN-DS 0909/PE	A980 x A980
PN-DS 1919/PE	A1960 x A1960

PN-ZS 20

Fijación muelle para panel textil

Tubo de la membrana \varnothing 10 mm

Tubo PON \varnothing 20 mm



Elementos para puertas

Los elementos para puertas pertenecientes al sistema constructivo PON consisten en bastidores de aluminio con paneles de PET.

Elementos para puertas

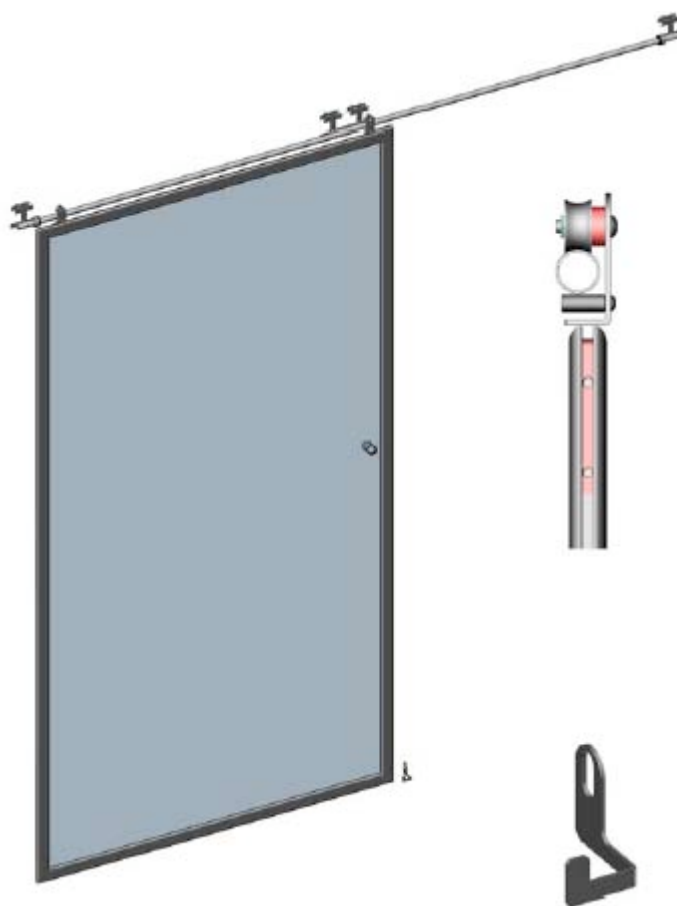
Puerta corredera con panel PET,
17 mm de espesor, sin cierre, cubierta por panel,
incluyendo pomo y tornillos de fijación

Eje 1.200

PN-T 2412 A2400 x A2400

Eje 980

PN-T 0909 A980 x A980



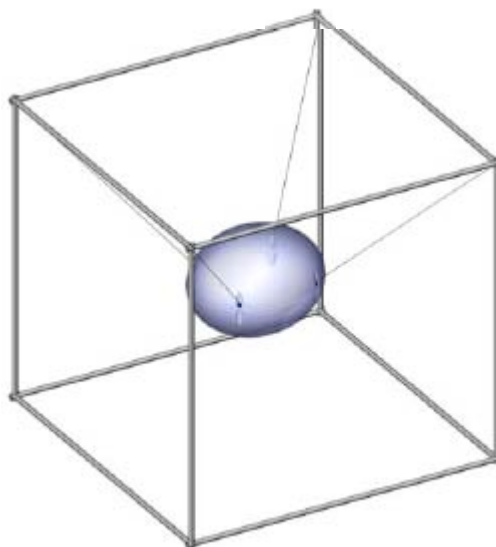
Iluminación y accesorios eléctricos

Con el sistema pueden utilizarse lámparas especialmente diseñadas, aunque obviamente también pueden integrarse los sistemas convencionales de iluminación. Los cables eléctricos se tienden por el interior de conductos para cables que se instalan sin necesidad de herramientas.

Iluminación: GEM

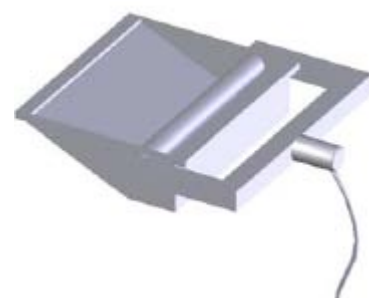
Las lámparas GEM de tipo de péndulo son de policarbonato y pueden ser suspendidas mediante cuatro barras diagonales del sistema. Se suministran con lámparas HIE/M 150W HIE, conexión transparente L = 4000 mm y enchufe Wieland GSF 1318 K15. Dimensiones máximas del tipo oval:
LargoxAnchoxAlto = 430x370x300 mm

PN-GEM 1212 A1200 x A1200
PN-GEM 0909 A980 x A980



Iluminación: TIL

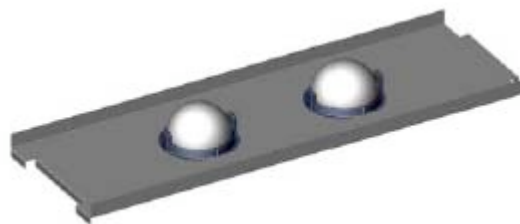
PN-TIL



Iluminación: PIP

Chapa de acero con pintura metalizada blanco / gris, con lámparas embutidas PÍXEL PLUS de aluminio moldeado a presión y plástico gris. El alojamiento gira 40° hacia dentro y 60° hacia fuera, con un tope automático. TOW HIT con un cebador electrónico de 70W, lámpara de 70W 3000K y cable de 4m.

PN-PIP A1200
PN-PIP A980



Panel de luces

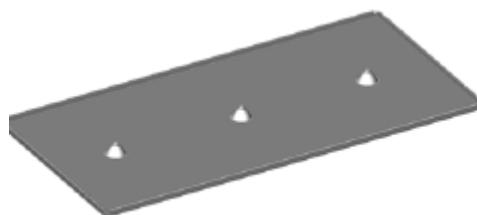
Panel de luces para el techo, 3 x 50 W, baja tensión, incluyendo 2 transformadores

Eje 1.200

PN-BA 1206 A1200 x A600
PN-BA 1212 A1200 x A1200

Eje 980

PN-BA 0904 A980 x A490
PN-BA 0909 A980 x A980



Elementos para presentación

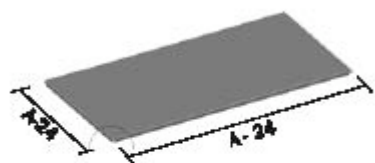
Los estantes de constructiv PON se suspenden sencillamente de los nodos, no siendo necesario utilizar herramientas especiales.

Elementos para presentación

Estante de chapa de acero, pintura metalizada, que se inserta en los cuatro nodos.

Eje 1.200

Eje 980



Estante suspendido, chapa de acero con pintura metalizada, que se inserta en dos nodos.

PN-A 0303	A300 x A300	PN-A 0202	A245 x A245
PN-A 0603	A600 x A600	PN-A 0402	A490 x A245
PN-A 0606	A600 x A600	PN-A 0404	A490 x A490
PN-A 1203	A1200 x A300	PN-A 0902	A980 x A245
PN-A 1206	A1200 x A600	PN-A 0904	A980 x A490
PN-A 1212	A1200 x A1200	PN-A 0909	A980 x A980



Estante suspendido, hoja de acero lacada en polvo, insertar entre dos nudos

PN-RA A600
PN-RA A1200
PN-RA A490
PN-RA A980



Atril de chapa de acero con pintura metalizada, montado sobre un tubo.

Eje 1.200

Eje 980

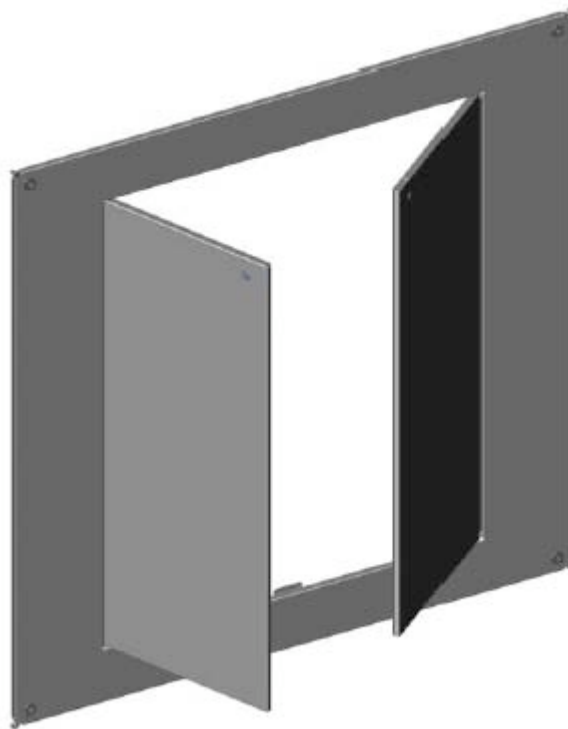
PN-TEZ 0603	A600 x A300	PN-TEZ 0202	A245 x A245
PN-TEZ 0603	A600 x A300	PN-TEZ 0402	A490 x A245

Elementos para presentación

Panel de doble puerta, aluminio anodizado, puertas con cierre.

PN-PT 1212 A1200 x A1200

PN-PT 0909 A980 x A980



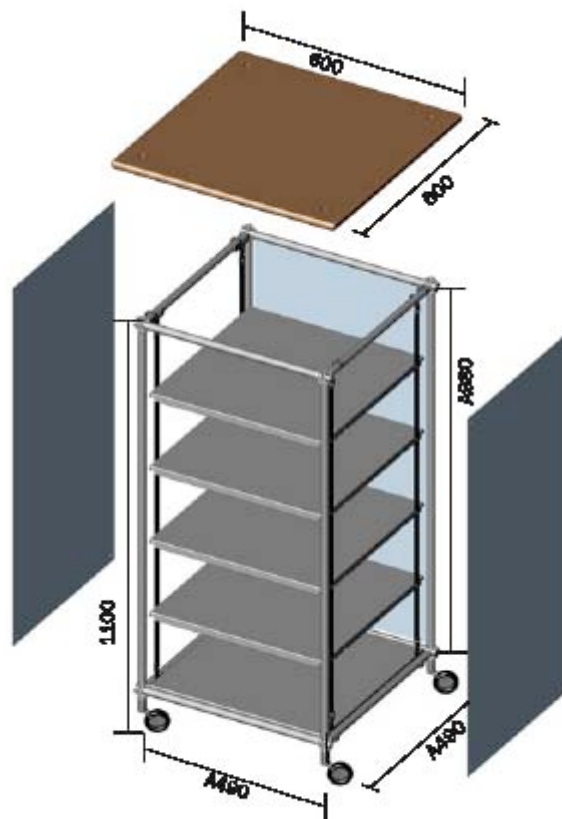
PONI

Esta mesa móvil, perteneciente al sistema constructivo PON, con hasta 5 baldas, ofrece mucho espacio de almacenaje y puede moverse fácilmente con sus ruedas.

PONI

Mesa móvil para conferencias con un espacio de 1100 x 600 x 600 mm (altura x anchura x profundidad)

PN-PN 01



Cajas para transporte

Los componentes del sistema PON pueden ser guardados en sus cajas para transporte, haciendo que este material de alta calidad quede protegido. El sistema se suministra dentro de resistentes cajas formadas por paneles revestidos con resina de resorcínol, aptas para transporte aéreo. Las cajas disponen de ruedas para facilitar su transporte. Los bordes están reforzados con perfiles de aluminio.

Cajas para transporte

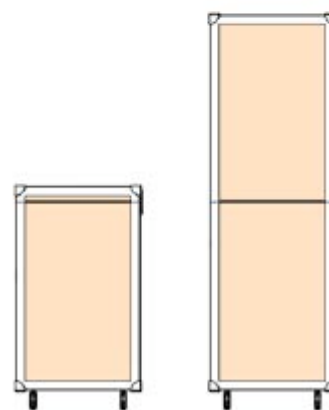
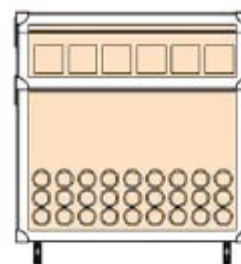
Cajas robustas formadas por paneles de resina de resorcinol, aptas para transporte aéreo. Perfiles de aluminio en los bordes. Con ruedas.

Eje 1.200

PN-VP 1212 A1200 x A1200

Eje 980

PN-VP 0909 A980 x A980



Burkhardt Leitner constructiv
GmbH & Co. KG

Blumenstraße 28
70182 Stuttgart /Germany
Tel +49 711-2 55 88-0
Fax +49 711-2 55 88-11

Info@burkhardtleitner.de
www.burkhardtleitner.de