

Explicaciones

Lista de abreviaturas

A	eje
h	altura
L	longitud
b	anchura
t	profundidad
r	radio

B revestido F chapeado G vidrio

Todas las dimensiones se dan en mm.

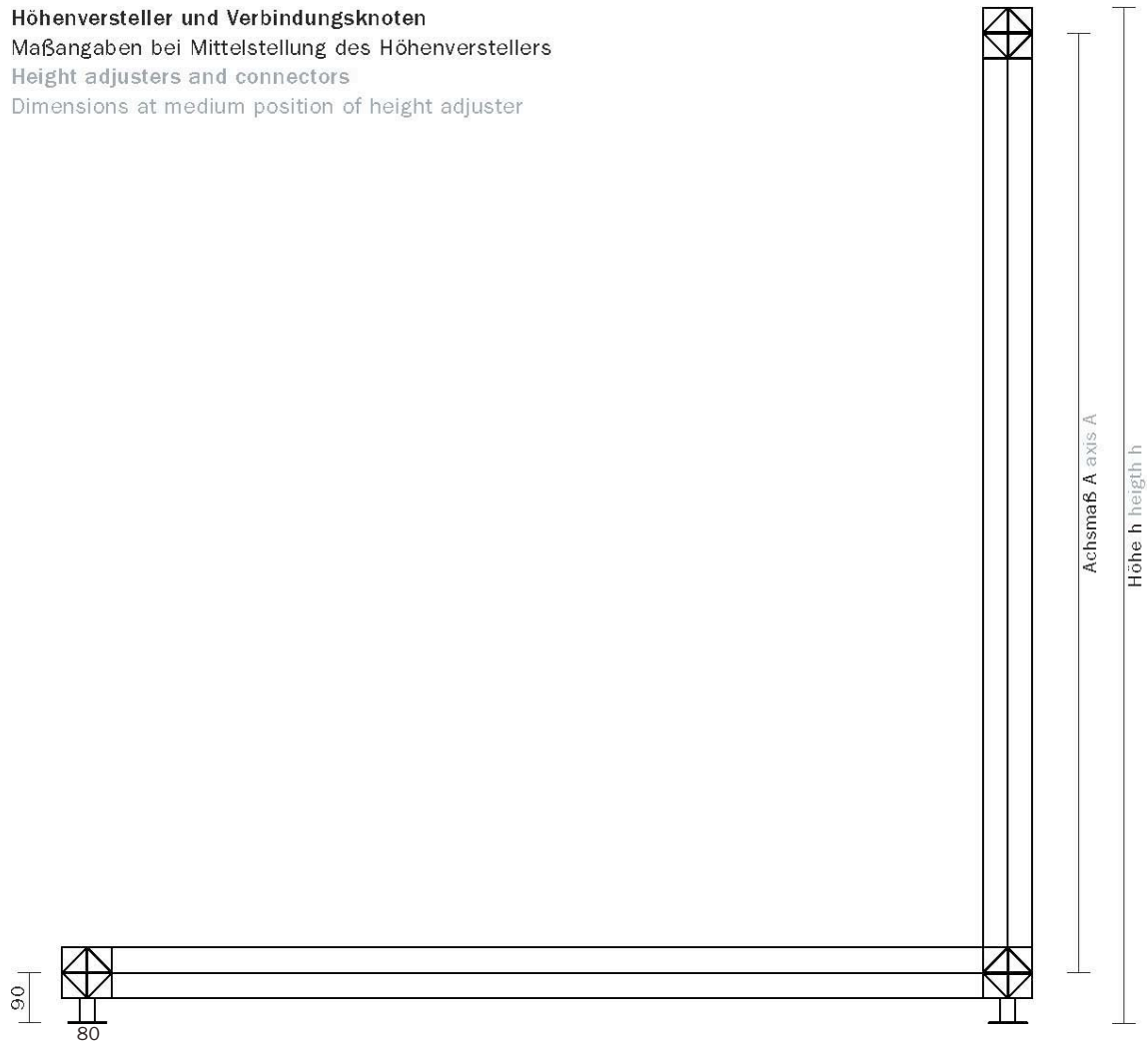
Dimensiones axiales A (dimensiones modulares)

El eje X describe la distancia entre los puntos centrales de dos conectores y es una dimensión importante para todas las partes del sistema integradas en **constructiv PILA Petite** (ej. barras diagonales, mamparas, paneles textiles de techo). Las dimensiones reales (longitud) se indican entre paréntesis. Existen dos sistemas reticulares estándar a los que se adaptan todas las otras partes del sistema. Siempre son posibles tamaños diferentes.

Explicaciones

Reguladores de altura y conectores
Dimensiones en la posición intermedia del regulador de altura

Höhenversteller und Verbindungsknoten
Maßangaben bei Mittelstellung des Höhenverstellers
Height adjusters and connectors
Dimensions at medium position of height adjuster



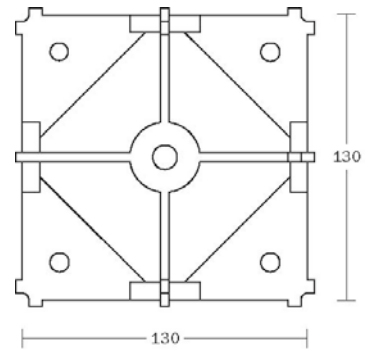
Longitud soporte L = eje - 80mm

Longitud total L = eje + 80mm

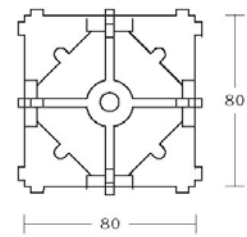
Explicaciones: Familia PILA

Conectores

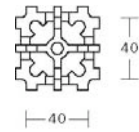
constructiv PI LA



constructiv PI LA Petite

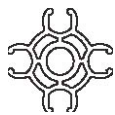
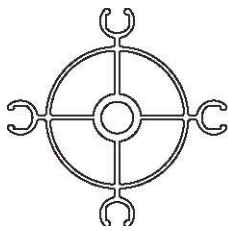
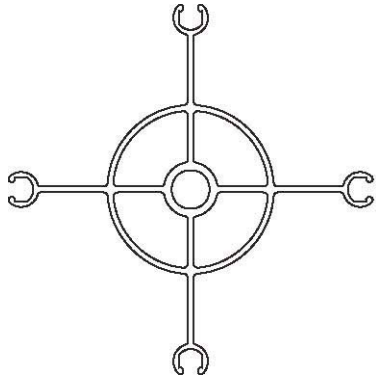


constructiv PI LA mini

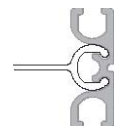
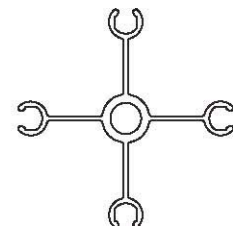
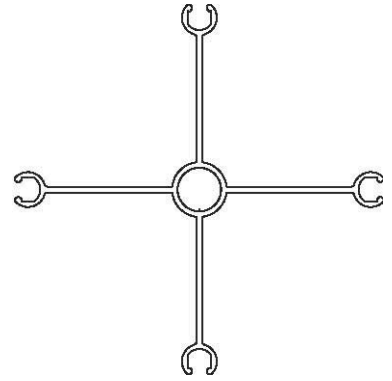


Explicaciones: Familia PILA

Soportes III



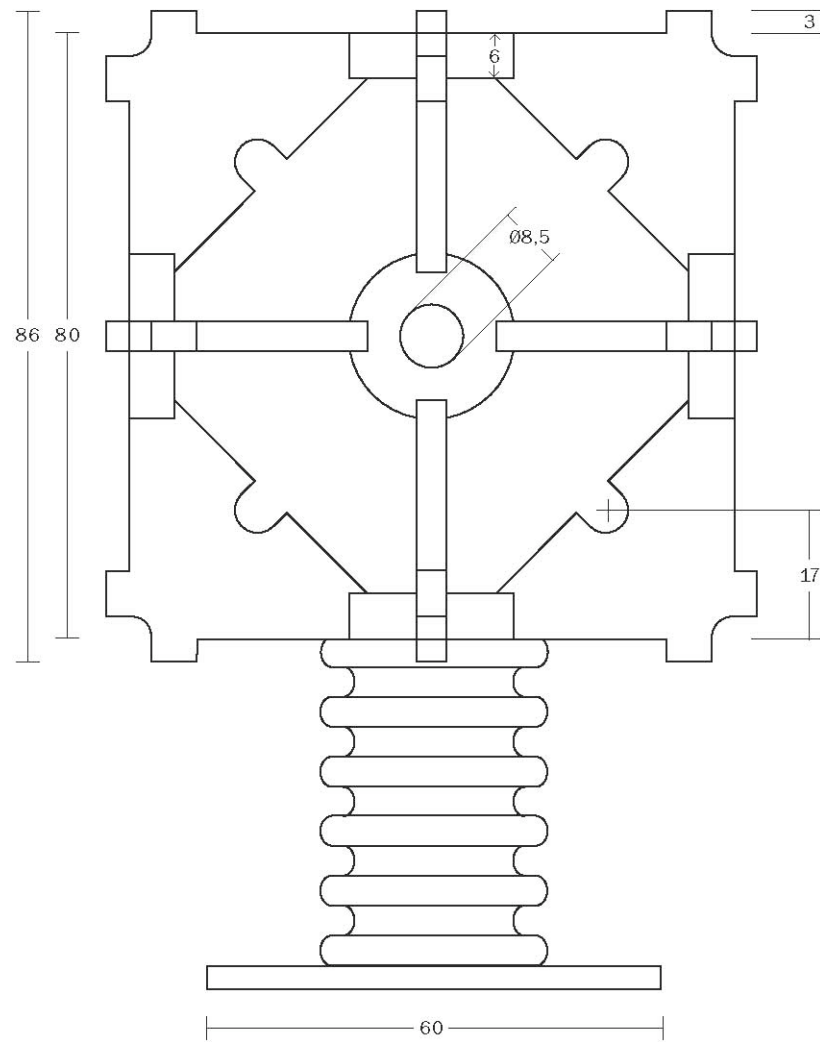
Soportes II



Perfil adaptador vidrio

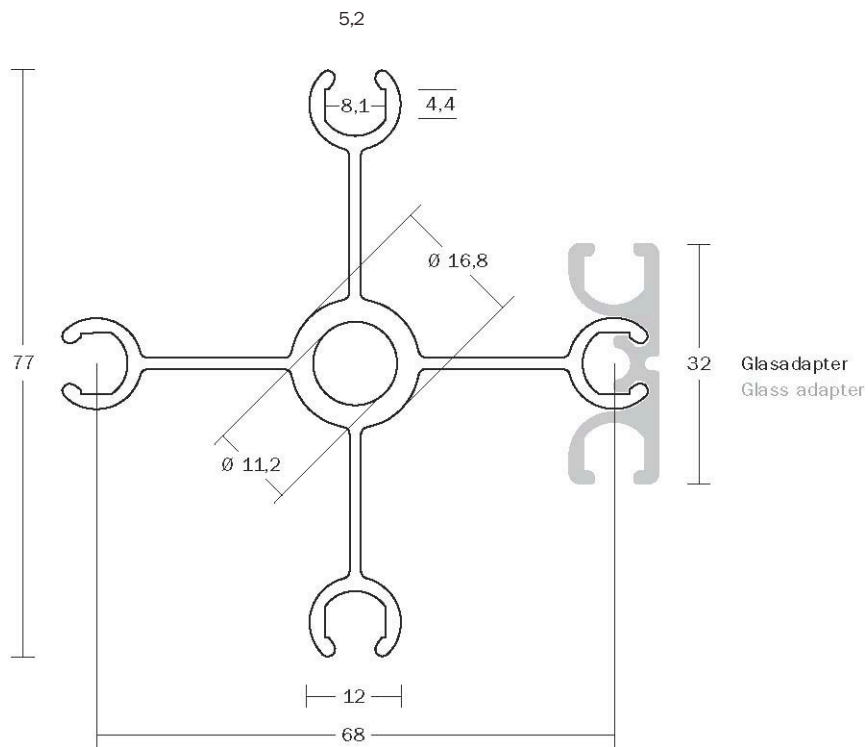
Explicaciones: Conector

Escala 1:1

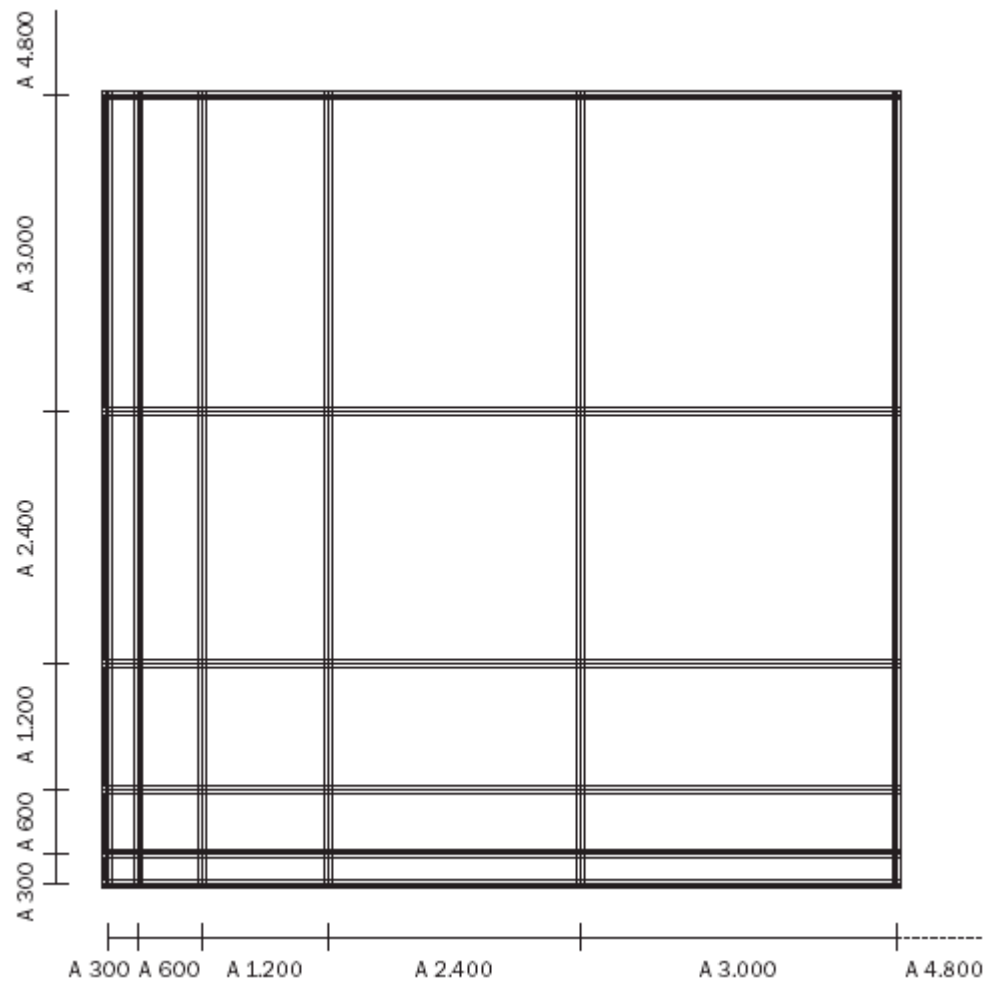


Explicaciones: Soporte

Escala 1:1

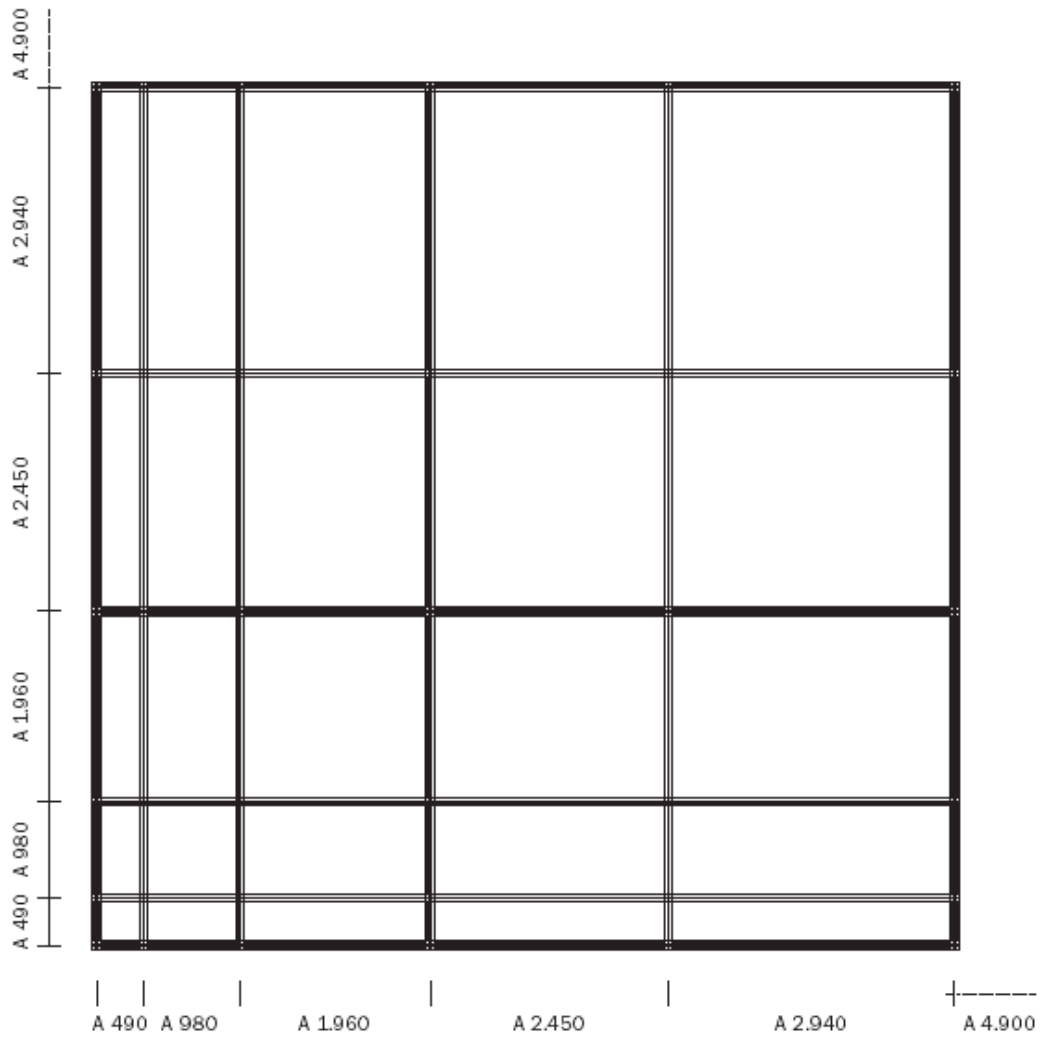


Explicaciones: Sistema reticular 1: Dimensiones axiales de 1.200



Nota: En la gama estándar no se han previsto combinaciones de ambos sistemas reticulares: requieren piezas especialmente fabricadas para las barras diagonales, mamparas y paneles textiles de techo

Explicaciones: Sistema reticular 2: Dimensiones axiales de 980

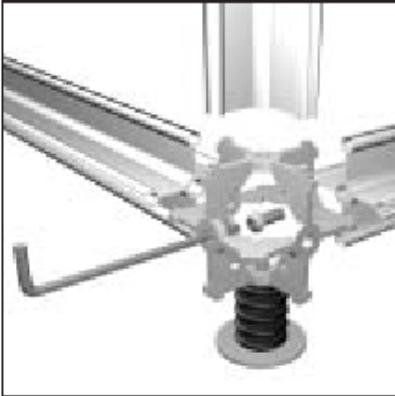


Nota: En la gama estándar no se han previsto combinaciones de ambos sistemas reticulares: requieren piezas especialmente fabricadas para las barras diagonales, mamparas y paneles textiles de techo

Conectores

Los conectores son, con los soportes y barras diagonales, los elementos más importantes de diseño del sistema y son cruciales para la flexibilidad, manipulación y posibilidades de diseño. Los conectores son de acero de alta calidad. Esto hace que sean muy resistentes a la manipulación, manteniendo un aspecto de gran calidad. Si las superficies presentan señales de desgaste debido al uso frecuente, pueden ser tratadas de nuevo sin dificultad, asegurando una larga vida útil, conjuntamente con una gran robustez, de nuestros conectores.

Conectores: Reguladores de altura

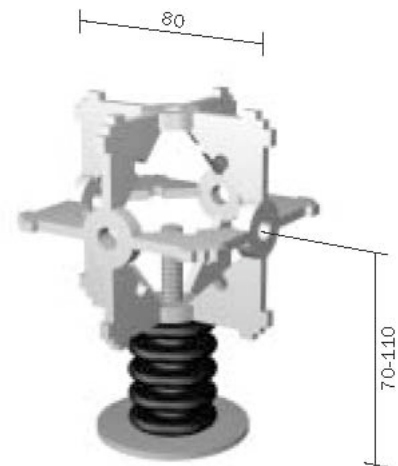


Los soportes se atornillan a un conector con un tornillo de cabeza hueca y una llave Allen.

Conectores: Reguladores de altura

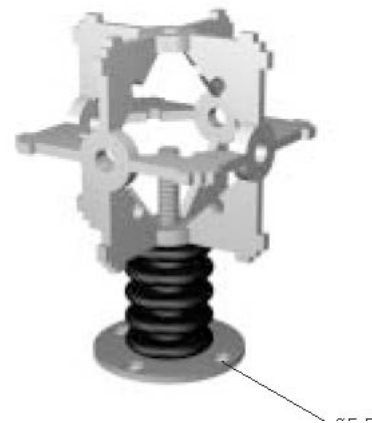
PP-K 01 M8

Regulador de altura, acero alta calidad, rosca M8

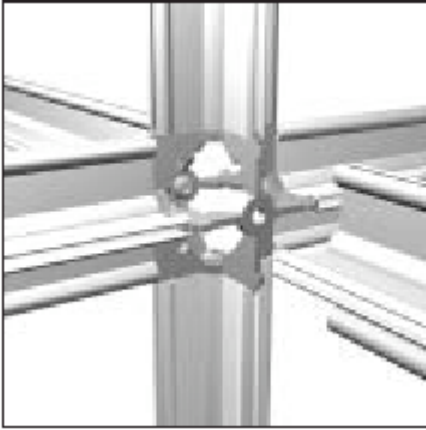


PP-K 01 M8 B

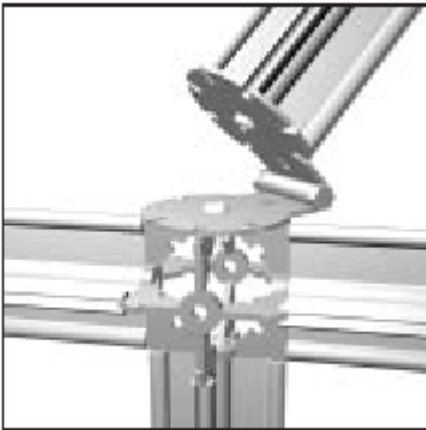
Regulador de altura, acero alta calidad con agujeros de fijación, rosca M8. (Es necesario el atornillado al suelo en el caso de soportes autoportantes y cuando se requiere una alta resistencia estructural).



Conectores



Los soportes salen del conector formando un ángulo de 90°.

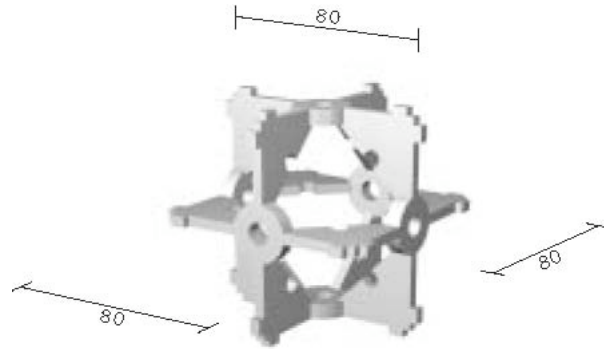


La bisagra puede ser girada en incrementos de 45° y asumir ángulos infinitamente variables entre 0 y 180°.

Conectores

PP-K 02

Conector, acero de alta calidad



PP-K 03

Bisagra, acero de alta calidad, incluyendo tornillos y tuercas



Conectores: Reguladores de altura



Conectores: Reguladores de altura

PP-K 07

Pie con proyección de acero de alta calidad para su fijación al regulador de altura / conector

PP-K 07/B

Pie con proyección de acero de alta calidad para su fijación al regulador de altura con agujeros de amarre



PP-K 06/W

Regulador de altura, acero de alta calidad, con rueda bloqueable de Ø65, blanda, carga máxima 70kg, rosca M8

PP-K 06/H

Regulador de altura, acero de alta calidad, con rueda bloqueable de Ø65, dura, carga máxima 70kg, rosca M8



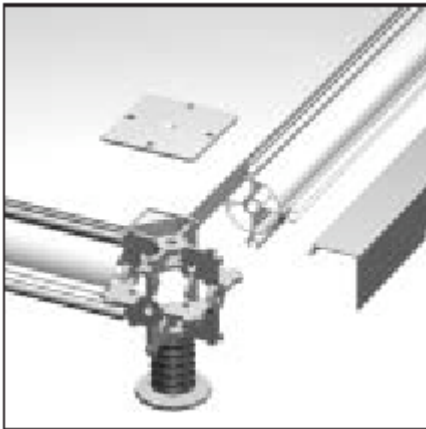
Soportes

Conjuntamente con los conectores, los soportes forman la estructura portante de **constructiv PILA Petite**, que en el caso de estructuras complejas se complementan con barras diagonales, trusses y refuerzos angulares. La amplia variedad de dimensiones axiales de los soportes permiten un diseño altamente individualizado y flexible. Mientras que el material de aluminio facilita el transporte, manutención y montaje, la superficie anodizada al natural es una característica estética de las estructuras.

Soportes



Los soportes de **constructiv PILA Petite** son perfiles de aluminio. La superficie está anodizada al natural. Cada uno de los soportes dispone de cuatro ranuras en las que pueden encajarse las diferentes partes del sistema utilizando suplementos.



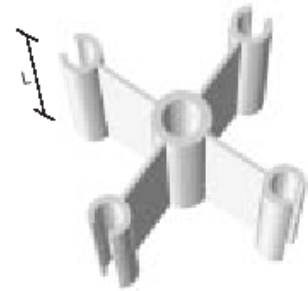
PILA Petite III está adicionalmente estabilizado por torsión para soportar altas cargas de compresión.

Soportes

PILA Petite II

PP-SII-A030	A300	(L 220)
PP-SII-A060	A600	(L 520)
PP-SII-A120	A1.200	(L 1.120)
PP-SII-A240	A2.400	(L 2.320)
PP-SII-A300	A3.000	(L 2.920)
PP-SII-A360	A3.600	(L 3.520)
...	hasta 4.800	

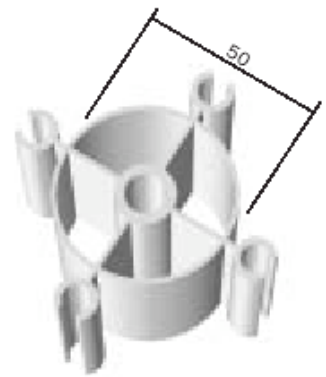
PP-SII-A490	A490	(L 410)
PP-SII-A980	A980	(L 900)
PP-SII-A147	A1.470	(L 1.390)
PP-SII-A196	A1.960	(L 1.880)
PP-SII-A245	A2.450	(L 2.370)
PP-SII-A294	A2.940	(L 2.860)
...	hasta 4.900	



PILA Petite III

PP-SIII-A030	A300	(L 220)
PP-SIII-A060	A600	(L 520)
PP-SIII-A120	A1.200	(L 1.120)
PP-SIII-A240	A2.400	(L 2.320)
PP-SIII-A300	A3.000	(L 2.920)
PP-SIII-A360	A3.600	(L 3.520)
...	hasta 4.800	

PP-SIII-A490	A490	(L 410)
PP-SIII-A980	A980	(L 900)
PP-SIII-A147	A1.470	(L 1.390)
PP-SIII-A196	A1.960	(L 1.880)
PP-SIII-A245	A2.450	(L 2.370)
PP-SIII-A294	A2.940	(L 2.860)
...	hasta 4.900	

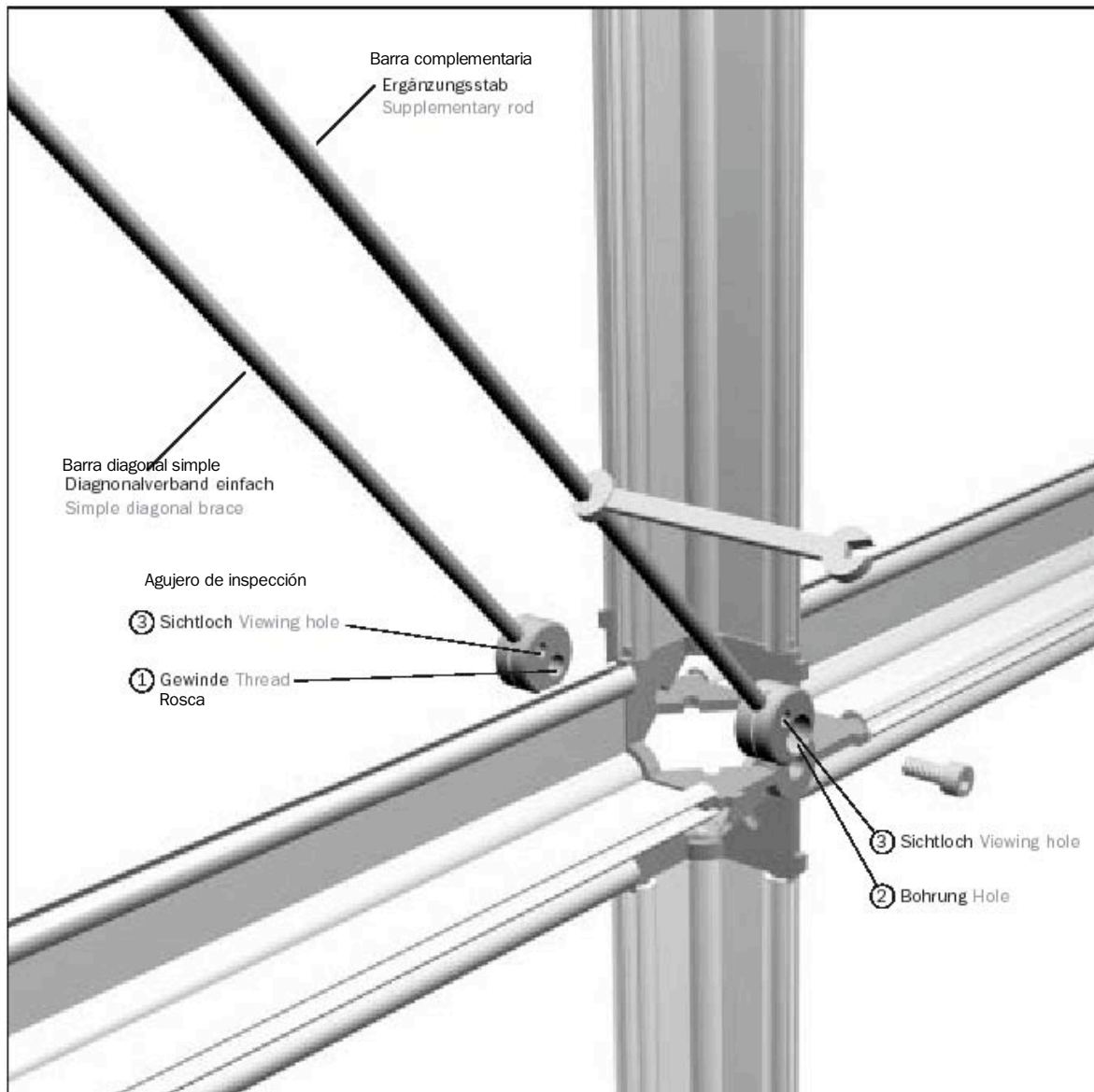


Incluye tornillos en cada uno de los casos. Otras dimensiones axiales disponibles bajo pedido.

Elementos estáticos

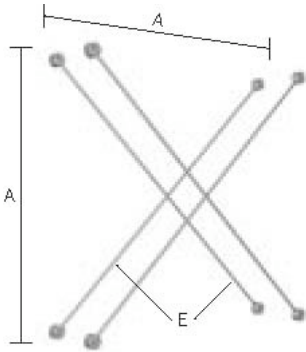
Se utilizan barras diagonales, trusses y refuerzos angulares para la estabilización estructural. Al desarrollarlos prestamos especial atención a asegurar un fácil montaje del más mínimo detalle, de forma que incluso las estructuras complejas pueden ser instaladas de forma rápida, fácil y casi intuitiva. Gracias a un cuidadoso y muy prensado diseño pueden ser utilizados como parte de un concepto arquitectónico.

Elementos estáticos: Barras Diagonales



Elementos estáticos: Barras Diagonales

Las barras diagonales consisten en dos varillas instaladas en forma de aspa que se fijan mediante una rosca a izquierdas o a derechas. Para grandes cargas estructurales se complementan con dos varillas adicionales (conjunto suplementario). Las barras diagonales se atornillan a los conectores utilizando sus piezas de unión provistas de una rosca (1). Las piezas de unión de las varillas complementarias disponen de agujeros avellanados cilíndricos (2) a través de los cuales se introducen los bulones, quedando estos enrasados. Si la barra diagonal no es visible, no se ha atornillado lo suficiente en la rosca.



Elementos Estáticos: Barras Diagonales

Barras diagonales de doble varilla

En forma de conjunto, incluyendo piezas de unión y tornillos, de acero de alta calidad. E = conjunto extra (suplementario). Las barras diagonales de más de 3.400 mm se suministran por razones técnicas en dos partes (División: 2.606 mm + longitud restante)

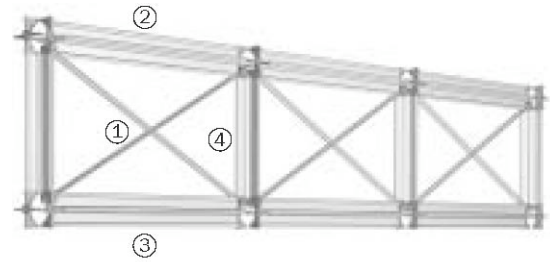
Eje 1.200

Eje	A 300	A 600	A 1.200	A 2.400	A 3.000	A 3.600
A 300	PP-D 0303 (L 343) PP-D 0303 E	PP-D 0603 (L 593) PP-D 0603 E	PP-D 1203 (L 1.166) PP-D 1203 E	PP-D 2403 (L 2.352) PP-D 2403 E	PP-D 3003 (L 2.949) PP-D 3003 E	PP-D 3603 (L 3.547) PP-D 3603 E
A 600		PP-D 0606 (L 767) PP-D 0606 E	PP-D 1206 (L 1.264) PP-D 1206 E	PP-D 2406 (L 2.402) PP-D 2406 E	PP-D 3006 (L 2.990) PP-D 3006 E	PP-D 3606 (L 3.581) PP-D 3606 E
A 1.200			PP-D 1212 (L 1.616) PP-D 1212 E	PP-D 2412 (L 2.606) PP-D 2412 E	PP-D 3012 (L 3.155) PP-D 3012 E	PP-D 3612 (L 3.721) PP-D 3612 E
A 2.400				PP-D 2424 (L 3.313) PP-D 2424 E	PP-D 3024 (L 3.761) PP-D 3024 E	PP-D 3624 (L 4.247) PP-D 3624 E
A 3.000					PP-D 3030 (L 4.162) PP-D 3030 E	PP-D 3630 (L 4.605) PP-D 3630 E
A 3.600						PP-D 3636 (L 5.010) PP-D 3636 E

Elementos estáticos: Barras Diagonales

Jácena de doble capa

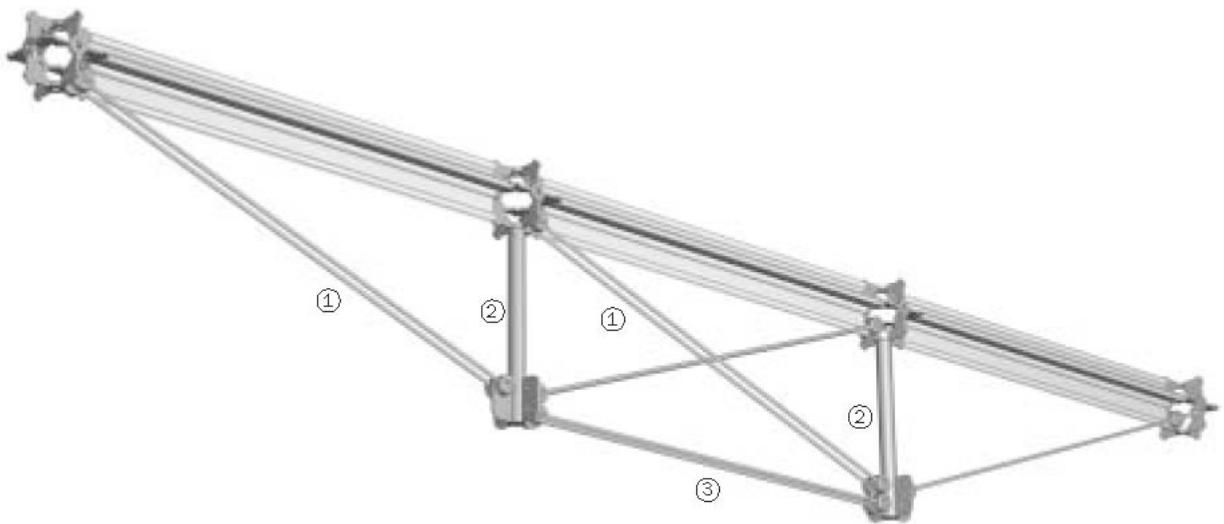
- ① Barra diagonal + conjunto complementario
- ② Perfil en la cuerda superior
- ③ Perfil en la cuerda inferior
- ④ Perfil en el montante



Eje 980

Eje	A 490	A 980	A 1.470	A 1.960	A 2.450	A 2.940
A 490	PP-D 0404 (L 612) PP-D 0404 E	PP-D 0904 (L 1.018) PP-D 0904 E	PP-D 1404 (L 1.476) PP-D 1404 E	PP-D 1904 (L 1.949) PP-D 1904 E	PP-D 2504 (L 2.429) PP-D 2504 E	PP-D 2904 (L 2.912) PP-D 2904 E
A 980		PP-D 0909 (L 1.305) PP-D 0909 E	PP-D 1409 (L 1.687) PP-D 1409 E	PP-D 1909 (L 2.114) PP-D 1909 E	PP-D 2509 (L 2.563) PP-D 2509 E	PP-D 2909 (L 3.025) PP-D 2909 E
A 1.470			PP-D 1414 (L 1.998) PP-D 1414 E	PP-D 1914 (L 2.370) PP-D 1914 E	PP-D 2514 (L 2.778) PP-D 2514 E	PP-D 2914 (L 3.209) PP-D 2914 E
A 1.960				PP-D 1919 (L 2.691) PP-D 1919 E	PP-D 2519 (L 3.057) PP-D 2519 E	PP-D 2919 (L 3.454) PP-D 2919 E
A 2.450					PP-D 2525 (L 3.384) PP-D 2525 E	PP-D 2925 (L 3.746) PP-D 2925 E
A 2.940						PP-D 2929 (L 4.077) PP-D 2929 E

Elementos estáticos: Trusses



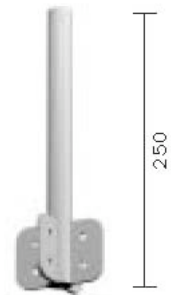
1. Barras diagonales con conjuntos suplementarios
2. Montante central
3. Tirante

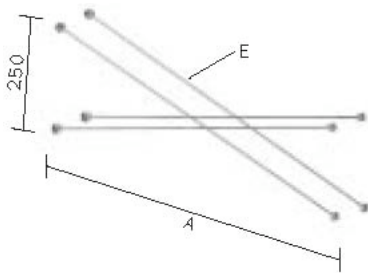
Elementos Estáticos: Trusses

Las trusses se utilizan según una construcción de una sola capa cuando la distancia entre soportes es superior a un eje no soportado. Se utiliza un conjunto extra (suplementario) cuando se producen grandes esfuerzos.

PP-D 09

Montante central de truss incluyendo tornillo, acero de alta calidad





Elementos Estáticos: Trusses

Barras diagonales de trusses

Formados por dos varillas que se suministran en forma de conjunto, incluyendo piezas de unión y tornillos, acero de alta calidad. E = conjunto extra (suplementario)

Eje 1.200

	Eje A 300	Eje A 600	A 1.200	A 2.400	A 3.000	A 3.600
Altura 250	PP-DU 0302 (L 327) PP-DU 0302 E	PP-DU 0602 (L 584) PP -DU 0602 E	PP-DU 1202 (L 1.161) PP-DU 1202 E	PP-DU 2402 (L 2.349) PP-DU 2402 E	PP-DU 3002 (L 2.947) PP-DU 3002 E	PP-DU 3602 (L 3.545) PP-DU 3602 E

Eje 980

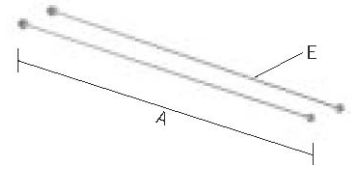
	Eje A 490	A 980	A 1.470	A 1.960	A 2.450	A 2.940
Altura 250	PP-DU 0402 (L 484) PP-DU 0402 E	PP-DU 0902 (L 946) PP-DU 0902 E	PP-DU 1402 (L 1.398) PP-DU 1402 E	PP-DU 1902 (L 1.912) PP-DU 1902 E	PP-DU 2502 (L 2.399) PP-DU 2502 E	PP-DU 2902 (L 2.887) PP-DU 2902 E

Elementos Estáticos: Trusses

Tirante

1 elemento incluyendo piezas de unión y tornillos, acero alta calidad.

E = elementos extra (suplementario)



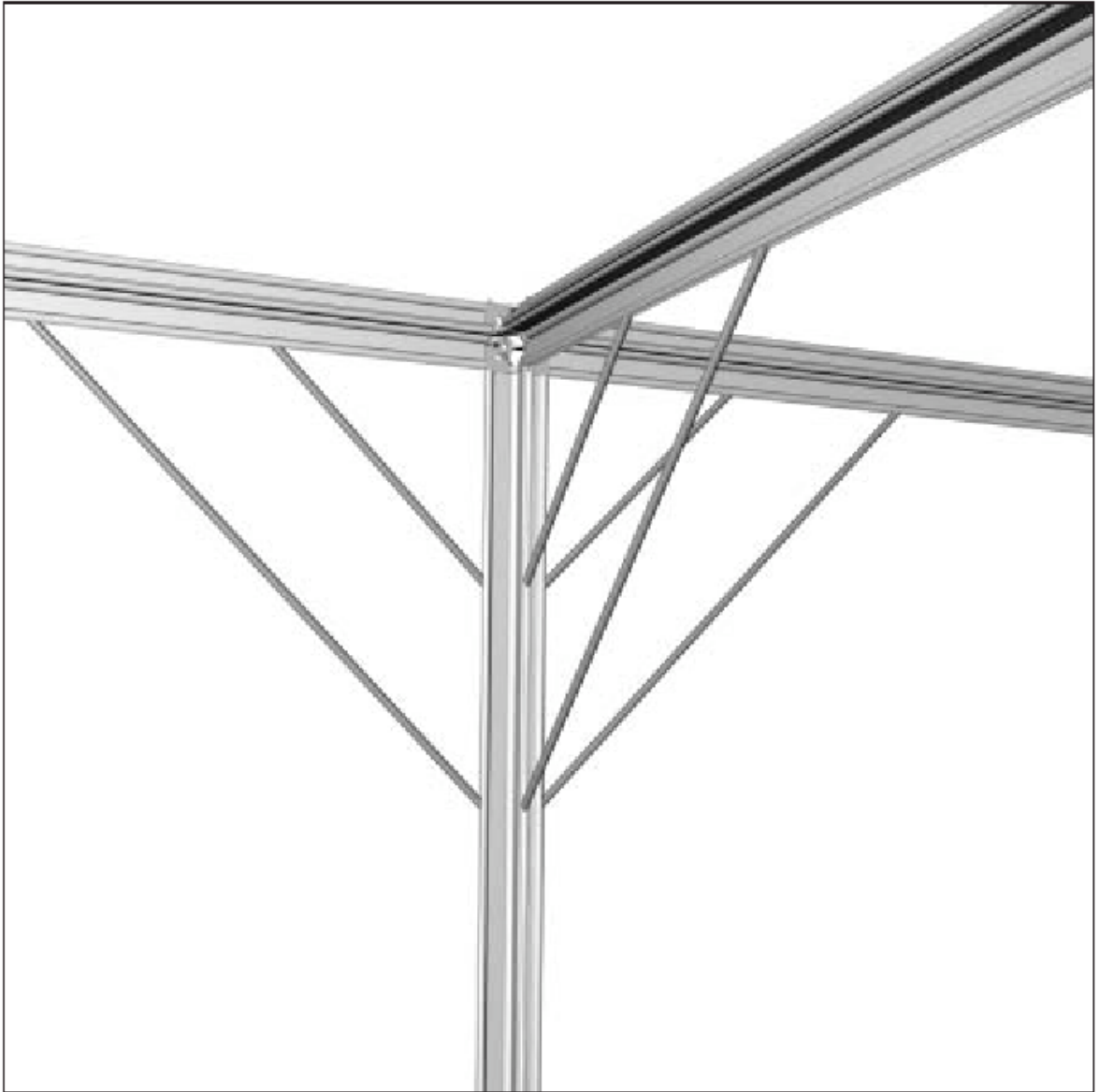
Eje 1.200

A300	A 600	A 1.200	A 2.400	A 3.000	A 3.600
PP-DU 030 (L 238)	PP-DU 060 (L 538)	PP-DU 120 (L 1.138)	PP-DU 240 (L 2.338)	PP-DU 300 (L 2.938)	PP-DU 360 (L 3.538)
PP-DU 030 E	PP-DU 060 E	PP-DU 120 E	PP-DU 240 E	PP-DU 300 E	PP-DU 360 E

Eje 980

A 490	A 980	A 1.470	A 1.960	A 2.450	A 2.940
PP-DU 049 (L 428)	PP-DU 098 (L 918)	PP-DU 147 (L 1.408)	PP-DU 196 (L 1.898)	PP-DU 245 (L 2.388)	PP-DU 294 (L 2.878)
PP-DU 049 E	PP-DU 098 E	PP-DU 147 E	PP-DU 196 E	PP-DU 245 E	PP-DU 294 E

Elementos Estáticos: Refuerzos Angulares



Elementos estáticos: Refuerzos angulares

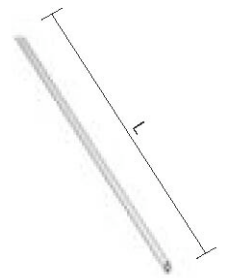
Los refuerzos angulares se utilizan con soportes autoportantes con el fin de reforzar la rigidez diagonal. En el caso de soportes más exigentes y con mayores pesos de la superestructura (ej. debido a los elementos de iluminación) los refuerzos angulares son suficientes. Se recomienda utilizar soportes PILA Petite III y barras diagonales.

PI-D 01

Refuerzo angular para PILA Petite II + III, L = 350mm, Ø10mm, incluyendo suplementos y tornillos, acero de alta calidad

PI-D 02

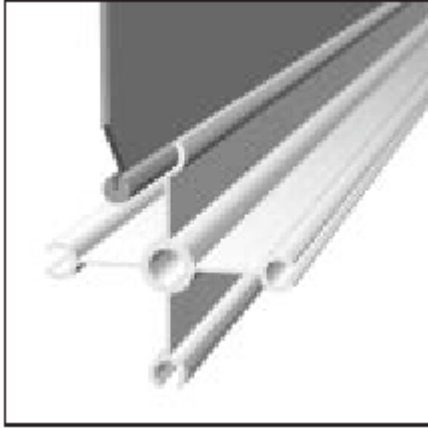
Refuerzo angular para PILA Petite II + III, L = 800mm, Ø10mm, incluyendo suplementos y tornillos, acero de alta calidad



Mamparas

Las mamparas se encuentran disponibles en aluminio, madera revestida y materiales ligeros. Pero si fuera necesario también puede utilizarse cualquier otro material para paneles cuyo espesor sea apropiado. Las mamparas no solo facilitan una atmósfera visualmente tranquila y abierta en la impresión global, sino que en algunos casos llevan a cabo la función estructural de las barras diagonales. Estos paneles se utilizan tanto para mamparas exteriores como interiores y como superficies de representación infográfica y divisores de espacios, estructurando el interior para canalizar a los visitantes.

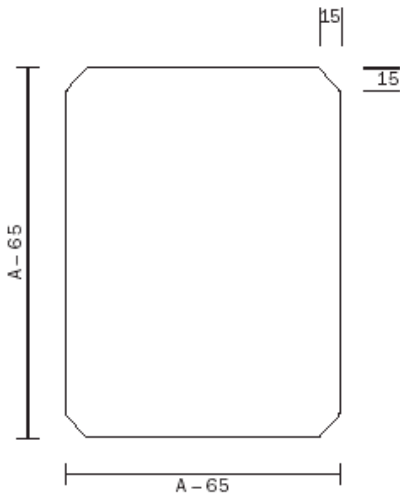
Paneles integrados para mamparas



En las ranuras de los soportes pueden insertarse paneles de hasta 2 mm de espesor utilizando burletes

Burlete, PVC Duro, L = A - 88 mm

PP-S K 030	A 300	PP-S K 049	A 490
PP-S K 060	A 600	PP-S K 098	A 980
PP-S K 120	A 1.200	PP-S K 147	A 1.470
PP-S K 240	A 2.400	PP-S K 19 6	A 1.960
PP-S K 300	A 3.000	PP-S K 245	A 2.450
PP-S K 294	A 2.940		

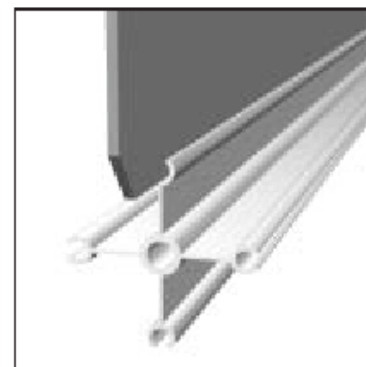


Panel integrado para mamparas de aluminio anodizado al natural, 1,5 mm de espesor

PP-PAL 0303	A 300 x A 300	PP-PAL 0404	A 490 x A 490
PP-PAL 0603	A 600 x A 300	PP-PAL 0904	A 980 x A 490
PP-PAL 0606	A 600 x A 600	PP-PAL 0909	A 980 x A 980
PP-PAL 1203	A 1.200 x A 300	PP-PAL 1404	A 1.470 x A 490
PP-PAL 1206	A 1.200 x A 600	PP-PAL 1409	A 1.470 x A 980
PP-PAL 1212	A 1.200 x A 1.200	PP-PAL 1904	A 1.980 x A 490
PP-PAL 2403	A 2.400 x A 300	PP-PAL 1909	A 1.980 x A 980
PP-PAL 2406	A 2.400 x A 600	PP-PAL 2504	A 2.450 x A 490
PP-PAL 2412	A 2.400 x A 1.200	PP-PAL 2509	A 2.450 x A 980
PP-PAL 3003	A 3.000 x A 300	PP-PAL 2904	A 2.940 x A 490
PP-PAL 3006	A 3.000 x A 600	PP-PAL 2909	A 2.940 x A 980
PP-PAL 3012	A 3.000 x A 1.200		

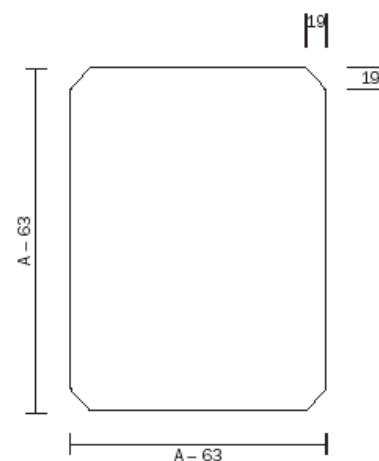
Paneles integrados para mamparas

Los materiales de hasta 5 mm de espesor pueden ser insertados directamente en la ranura del soporte. Los paneles integrados para mamparas se encuentran disponibles de forma estándar con ejes de anchura de hasta un máximo de A 1.200 o A 980. Para superficies mayores deben de utilizarse interpaneles (ver página 39). Esta última variante permite obtener superficies de mayor tamaño y que proporcionan mayor tranquilidad gracias a un panelado continuo.

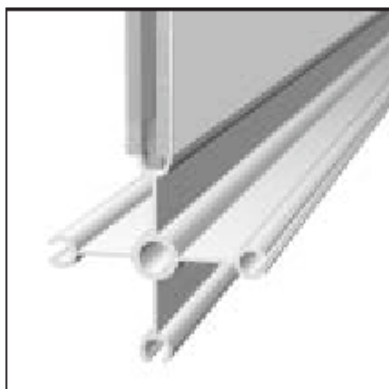


Panel integrado para mamparas, blanco, 4,8 mm de espesor

PP-PFI 0303 B	A 300 x A 300	PP-PFI 0404 B	A 490 x A 490
PP-PFI 0603 B	A 600 x A 300	PP-PFI 0904 B	A 980 x A 490
PP-PFI 0606 B	A 600 x A 600	PP-PFI 0909 B	A 980 x A 980
PP-PFI 1203 B	A 1.200 x A 300	PP-PFI 1404 B	A 1.470 x A 490
PP-PFI 1206 B	A 1.200 x A 600	PP-PFI 1409 B	A 1.470 x A 980
PP-PFI 1212 B	A 1.200 x A 1.200	PP-PFI 1904 B	A 1.960 x A 490
PP-PFI 2403 B	A 2.400 x A 300	PP-PFI 1909 B	A 1.960 x A 980
PP-PFI 2406 B	A 2.400 x A 600	PP-PFI 2504 B	A 2.450 x A 490
PP-PFI 2412 B	A 2.400 x A 1.200	PP-PFI 2509 B	A 2.450 x A 980
PP-PFI 3003 B	A 3.000 x A 300	PP-PFI 2904 B	A 2.940 x A 490
PP-PFI 3006 B	A 3.000 x A 600	PP-PFI 2909 B	A 2.940 x A 980
PP-PFI 3012 B	A 3.000 x A 1.200		



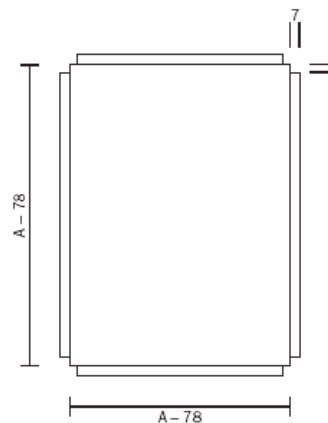
Paneles integrados para mamparas



Los paneles ranurados para mamparas se integran en el sistema con una lengüeta de 5 mm de espesor. Estos paneles se encuentran disponibles de forma estándar para ejes de anchura de hasta un máximo de A 1.200 o A 980.

Panel integrado para mamparas, revestido, con canteado de PVC, 16 mm de espesor

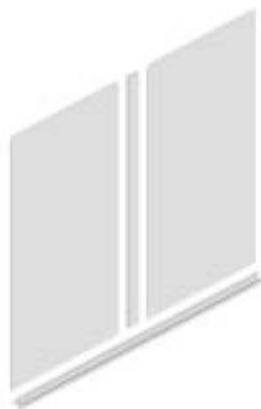
PP-PSP 0303B	A 300 X 300	PSP-0404B	A 490 X 490
PP-PSP 0603B	A 600 X 300	PSP-0904B	A 980 X 490
PP-PSP 0606B	A 600 X 600	PSP-0909B	A 980 X 980
PP-PSP 1203B	A 1.200 X 300	PSP-1404B	A 1.470 X 490
PP-PSP 1206B	A 1.200 X 600	PSP-1409B	A 1.470 X 980
PP-PSP 1212B	A 1.200 X 1.200	PSP-1904B	A 1.980 X 490
PP-PSP 2403B	A 2.400 X 300	PSP-1909B	A 1.980 X 980
PP-PSP 2406B	A 2.400 X 600	PSP-2504B	A 2.450 X 490
PP-PSP 2412B	A 2.400 X 600	PSP-2509B	A 2.450 X 980
PP-PSP 3003B	A 3.000 X 300	PSP-2904B	A 2.940 X 490
PP-PSP 3006B	A 3.000 X 600	PSP-2909B	A 2.940 X 980
PP-PSP 3012B	A 3.000 X 1.200		



Paneles integrados para mamparas



Ejemplo A



Ejemplo B

Las grandes superficies deben de ser resueltas con varios ejes (ejemplo A) o con interpaneles (ejemplo B). La última variante permite superficies visualmente tranquilas y de grandes dimensiones gracias al panelado continuo.

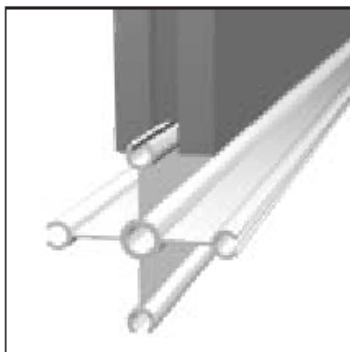
Interpanel para panel integrado, 5 o 16 mm de espesor, revestido

PP-PSP 0301 B	A 300 x 78	PP-PSP 0401 B	A 490 x 78
PP-PSP 0601 B	A 600 x 78	PP-PSP 0901 B	A 980 x 78
PP-PSP 1201 B	A 1.200 x 78	PP-PSP 1401 B	A 1.470 x 78
PP-PSP 1901 B	A 1.960 x 78	PP-PSP 2401 B	A 2.400 x 78
PP-PSP 2501 B	A 2.450 x 78	PP-PSP 2901 B	A 2.940 x 78
PP-PSP 3001 B	A 3.000 x 78		

Otras dimensiones axiales disponibles bajo pedido.

PP-PSP 0301B





Mamparas: Paneles ligeros

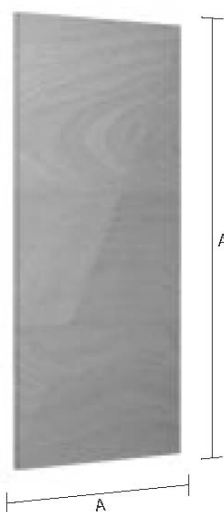
Paneles ligeros con un espesor de 43 mm circundan la ranura del soporte

Los paneles ligeros para mamparas se encuentran disponibles de forma estándar para ejes de anchura de cómo máximo A 1.200 o A 980. Las grandes superficies deben de ser resueltas con varios ejes (ejemplo A) o con interpaneles (ejemplo B). La última variante permite superficies visualmente tranquilas y de grandes

dimensiones gracias al panelado continuo.

Panel ligero, 43 mm de espesor
Revestimientos y chapeados disponibles bajo pedido.

B = revestido
F = chapeado

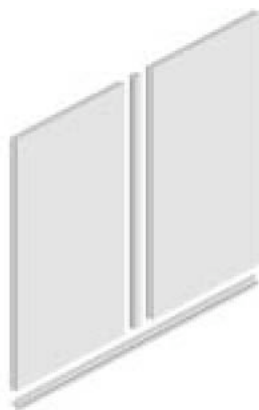


PP-PL 2504 B A 2.450 x A 490	PP-PL 2904 B A 2.940x A 490
PP-PL 2504 F A 2.450 x A 490	PP-PL 2904 F A 2.940 x A 490
PP-PL 2509 B A 2.450 x A 980	PP-PL 2909 B A 2.940 x A 980
PP-PL 2509 F A 2.450 x A 980	PP-PL 2909 F A 2.940 x A 980
PP-PL 2403 B A 2.400 x A 300	PP-PL 3003 B A 2.940 x A 300
PP-PL 2403 F A 2.400 x A 300	PP-PL 3003 F A 2.940 x A 300
PP-PL 2406 B A 2.400 x A 600	PP-PL 3006 B A 2.940 x A 600
PP-PL 2406 F A 2.400 x A 600	PP-PL 3006 F A 2.940 x A 600
PP-PL 2412 B A 2.400 x A 1.200	PP-PL 3012 B A 2.940 x A 1.200
PP-PL 2412 F A 2.400 x A 1.200	PP-PL 3012 F A 2.940 x A 1.200

Mamparas: Paneles ligeros



Ejemplo A



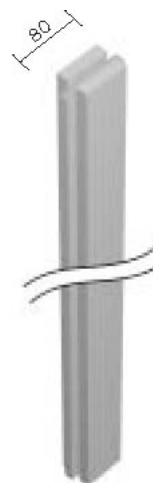
Ejemplo B

Interpanel para paneles ligeros, 43 mm de espesor
Revestimientos y chapeados disponibles bajo pedido

PP-PL 2501 B A 2.450 x 80
PP-PL 2501 F A 2.450 x 80
PP-PL 2901 B A 2.940 x 80
PP-PL 2901 F A 2.940 x 80

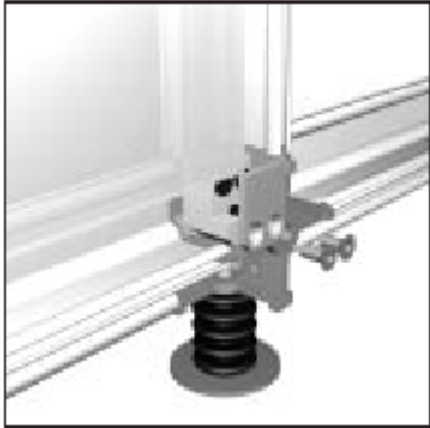
PP-PL 2401 B A 2.400 x 80
PP-PL 2401 F A 2.400 x 80
PP-PL 3001 B A 3.000 x 80
PP-PL 3001 F A 3.000 x 80

Otras dimensiones axiales disponibles bajo pedido.



Paneles de vidrio

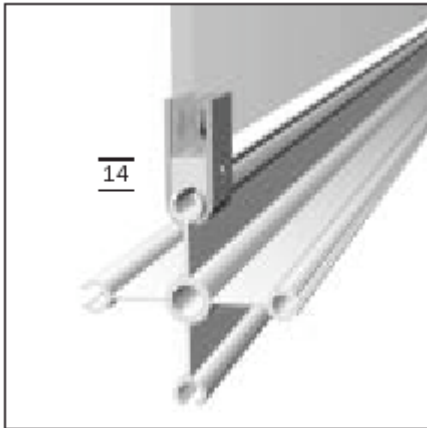
Los paneles interiores de vidrio se fijan bien al conector o bien al perfil, para un mayor énfasis en la estructura del sistema. Los paneles exteriores de vidrio se fijan a los soportes mediante perfiles adaptadores difuminando el carácter del sistema. Los adaptadores pueden obviamente ser utilizados también para muchos otros paneles. El carácter traslúcido de los paneles de vidrio no solo asegura una arquitectura amistosa, llena de luz, sino que también visualiza en un moderno idioma de materiales la transparencia y receptividad de la empresa.



Paneles de vidrio

Paneles de vidrio enrasados con el perfil, una pieza

Los paneles de vidrio enrasados con el perfil y con un espesor máximo de 8 mm se fijan directamente al conector utilizando un adaptador, asegurando de esta forma que el panel quede enrasado con el perfil.



Paneles interiores de vidrio, una pieza

Los paneles interiores de vidrio con un espesor máximo de 8 mm se fijan directamente al perfil utilizando un adaptador de tipo de mordaza, asegurando que el vidrio se encuentra en el mismo eje que el perfil.

Paneles de vidrio

PP-Z 10

Adaptador para fijación de paneles de vidrio enrasados con el perfil, aluminio / acero de alta calidad, con soporte de goma

Corte: Eje A – 37 = altura
Eje A–22 = anchura



PI-Z 08

Adaptador de tipo de mordaza para paneles interiores, aluminio / acero de alta calidad, con soporte de goma

Corte: Eje A–108 = altura



Paneles de vidrio



Altura eje A

Paneles de vidrio

Paneles exteriores de vidrio, varias piezas

El conjunto de los paneles exteriores de vidrio formado por varias piezas de un espesor máximo de 8 mm se suministra completo con perfiles adaptadores y adaptadores. Los perfiles adaptadores deben de ser insertados durante la instalación previa. Los adaptadores y los segmentos de vidrio pueden ser montados más tarde, permitiendo por lo tanto un fácil y eficiente montaje. Los paneles se encuentran disponibles en forma de vidrio templado, vidrio transparente o vidrio esmerilado mediante un proceso de mordentado, aunque también pueden utilizarse otros materiales cuyo espesor máximo sea de 8 mm. En el caso de estructuras de altura superior a 4 m deben de cumplirse las directrices técnicas del organizador.

Paneles de vidrio

Paneles exteriores de vidrio mate, varias piezas, con perfiles portantes y adaptadores

Eje 1.200

Eje anchura	Eje altura			
	A 2.400		A 3.000	
A 1.200	PP-PG 2412/5M	(5 Piezas)	PP-PG 3012/5M	(5 Piezas)
	PP-PG 2412/6M	(6 Piezas)	PP-PG 3012/6M	(6 Piezas)
	PP-PG 2412/7M	(7 Piezas)	PP-PG 3012/7M	(7 Piezas)
A 2.400	PP-PG 2424/5M	(5 Piezas)	PP-PG 3024/5M	(5 Piezas)
	PP-PG 2424/6M	(6 Piezas)	PP-PG 3024/6M	(6 Piezas)
	PP-PG 2424/7M	(7 Piezas)	PP-PG 3024/7M	(7 Piezas)

Eje 980

Eje anchura	Eje altura			
	A 2.450		A 3.000	
A 980	PP-PG 2509/5M	(5 Piezas)	PP-PG 3009/5M	(5 Piezas)
	PP-PG 2509/6M	(6 Piezas)	PP-PG 3009/6M	(6 Piezas)
	PP-PG 2509/7M	(7 Piezas)	PP-PG 3009/7M	(7 Piezas)
A 1.470	PP-PG 2514/5M	(5 Piezas)	PP-PG 3014/5M	(5 Piezas)
	PP-PG 2514/6M	(6 Piezas)	PP-PG 3014/6M	(6 Piezas)
	PP-PG 2514/7M	(7 Piezas)	PP-PG 3014/7M	(7 Piezas)
A 1.960	PP-PG 2519/5M	(5 Piezas)	PP-PG 3009/5M	(5 Piezas)
	PP-PG 2519/6M	(6 Piezas)	PP-PG 3009/6M	(6 Piezas)
	PP-PG 2519/7M	(7 Piezas)	PP-PG 3009/7M	(7 Piezas)
A 2.450	PP-PG 2525/5M	(5 Piezas)	PP-PG 3009/5M	(5 Piezas)
	PP-PG 2525/6M	(6 Piezas)	PP-PG 3009/6M	(6 Piezas)
	PP-PG 2525/7M	(7 Piezas)	PP-PG 3009/7M	(7 Piezas)

Otras dimensiones axiales y divisiones disponibles bajo pedido

Paneles de vidrio

Eje 1.200

Eje anchura	Eje altura A 2.400		A 3.000	
	A 1.200	PP-PG 2412/5K (5 Piezas)	PP-PG 2412/6K (6 Piezas)	PP-PG 3012/5K (5 Piezas)
	PP-PG 2412/7K (7 Piezas)		PP-PG 3012/7K (7 Piezas)	
A 2.400	PP-PG 2424/5K (5 Piezas)	PP-PG 2424/6K (6 Piezas)	PP-PG 3024/5K (5 Piezas)	PP-PG 3024/6K (6 Piezas)
	PP-PG 2424/7K (7 Piezas)		PP-PG 3024/7K (7 Piezas)	

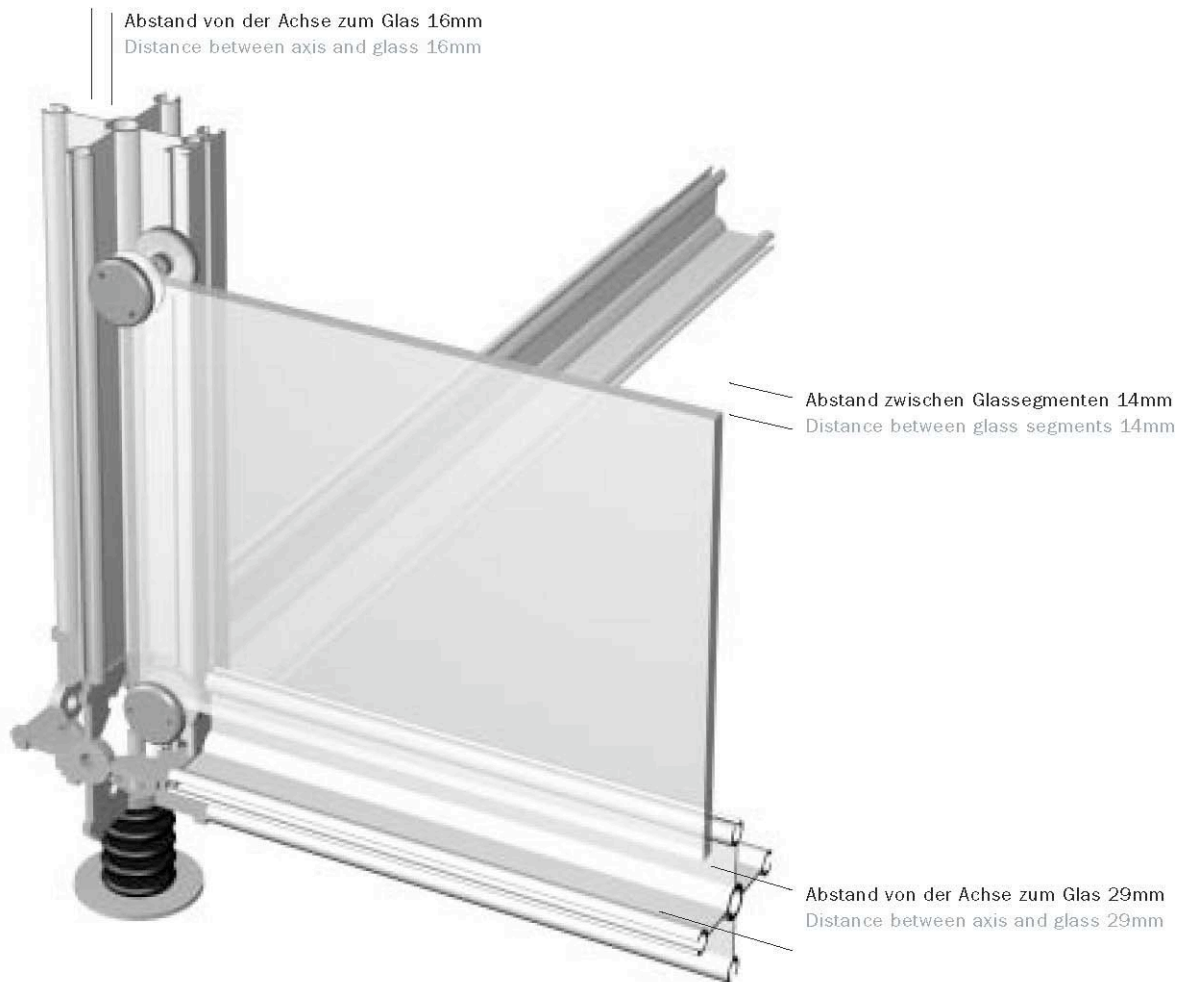
Eje 980

Eje anchura	Eje altura A 2.450		A 3.000	
	A 980	PP-PG 2509/5K (5 Piezas)	PP-PG 2509/6K (6 Piezas)	PP-PG 3009/5K (5 Piezas)
	PP-PG 2509/7K (7 Piezas)		PP-PG 3009/7K (7 Piezas)	
A 1.470	PP-PG 2514/5K (5 Piezas)	PP-PG 2514/6K (6 Piezas)	PP-PG 3014/5K (5 Piezas)	PP-PG 3014/6K (6 Piezas)
	PP-PG 2514/7K (7 Piezas)		PP-PG 3014/7K (7 Piezas)	
A 1.960	PP-PG 2519/5K (5 Piezas)	PP-PG 2519/6K (6 Piezas)	PP-PG 3009/5K (5 Piezas)	PP-PG 3009/6K (6 Piezas)
	PP-PG 2519/7K (7 Piezas)		PP-PG 3009/7K (7 Piezas)	
A 2.450	PP-PG 2525/5K (5 Piezas)	PP-PG 2525/6K (6 Piezas)	PP-PG 3009/5K (5 Piezas)	PP-PG 3009/6K (6 Piezas)
	PP-PG 2525/7K (7 Piezas)		PP-PG 3009/7K (7 Piezas)	

Otras dimensiones axiales y divisiones disponibles bajo pedido

Paneles de vidrio

Distancia entre el eje y el vidrio 16mm



Distancia entre segmentos de vidrio 14 mm

Distancia entre el eje y el vidrio 29 mm

Paneles de vidrio

Paneles exteriores de vidrio: accesorios

PP-ZP 240

Perfil adaptador para panel de vidrio segmentado A 2.400, aluminio anodizado al natural

PP-ZP 245

Perfil adaptador para panel de vidrio segmentado A 2.450, aluminio anodizado al natural



PI-ZP 30 PP-ZP 240

Adaptador redondo para vidrio, Ø30mm, acero de alta calidad con soportes de goma, para espesores de vidrio de hasta 8 mm, incluyendo suplementos elásticos

PP-ZP 40

Adaptador para esquinas interiores de vidrio, acero alta calidad. Atención: si se usa PP-ZP 40 la anchura del vidrio se reducirá.



PI-ZP 31

Llave de dos agujeros para montaje de PI-ZP 30

Cálculo de las alturas y anchuras individuales del vidrio

$$\frac{A-44-(n \times 14)}{n} = \text{altura del vidrio}$$

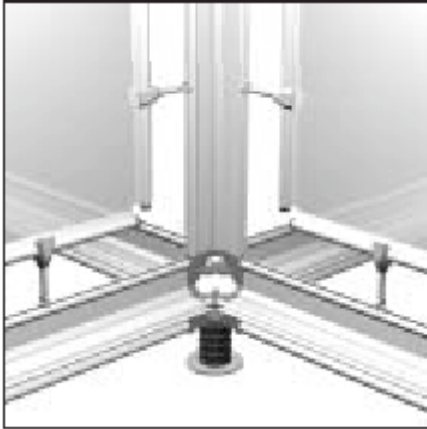
n = número de segmentos de vidrio

A - (2 x 16) = anchura del vidrio

Paneles textiles

Los paneles textiles pueden ser montados delante de los perfiles o ser insertados internamente, utilizándolos tanto para paneles laterales como para paneles del techo. Su material traslúcido más su calidad háptica permite realizar diseños modernos para configuraciones transparentes de exposiciones. Además, incluso las superficies textiles sobredimensionadas pueden ser provistas con cualquier imagen impresa mediante serigrafiado o procesos digitales, con el fin de crear un aspecto individualizado con una estética emocionalmente específica.

Paneles textiles interiores



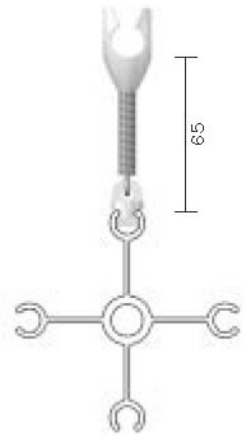
Paneles de Trevira CS, incluyendo clips. Tejidos disponibles: »Serenade« (blanco), »Zigona« (blanco) y »Shadow« (gris/plata). Todos los tejidos indicados son ignífugos y han sido certificados con la clase de seguridad contra incendios B1 según DIN 4102. Pueden ser utilizados tanto para el techo como para los laterales. Se encuentran también disponibles otros tejidos, de colores, bajo pedido. Los paneles disponen en todo su perímetro de una costura hueca en la que pueden introducirse tubos guía de aluminio de 10 mm de espesor para una mayor rigidez y mejor distribución de las tensiones. Para el transporte, los tubos se retiran y los paneles se enrollan para ahorrar espacio.

Paneles textiles interiores

PI-ZS 65/1

Clip elástico para paneles textiles, L = 65mm. Los clips de plástico pueden ser colocados a continuación. Esto hace que los paneles sean rápidos de montar.

Cálculo de paneles textiles interiores
A - 210mm = dimensión exterior





Paneles textiles interiores

SE = Serenade

Compatible con los aspersores para extinción automática de incendios, apropiado como toldilla para el techo, ver directrices técnicas del organizador

ZI = Zigona

Compatible con los aspersores para extinción automática de incendios, apropiado como toldilla para el techo, ver directrices técnicas del organizador

SH = Shadow

Eje 1.200

Eje	A 600	A 1.200	A 2.400	A 3.600
A 600	PP-DS 0606 SE PP-DS 0606 ZI PP-DS 0606 SH	PP-DS 1206 SE PP-DS 1206 ZI PP-DS 1206 SH	PP-DS 2406 SE PP-DS 2406 ZI PP-DS 2406 SH	PP-DS 3606 SE PP-DS 3606 ZI PP-DS 3606 SH
A 1.200		PP-DS 1212 SE PP-DS 1212 ZI PP-DS 1212 SH	PP-DS 2412 SE PP-DS 2412 ZI PP-DS 2412 SH	PP-DS 3612 SE PP-DS 3612 ZI PP-DS 3612 SH
A 2.400			PP-DS 2424 SE PP-DS 2424 ZI PP-DS 2424 SH	PP-DS 3624 SE PP-DS 3624 ZI PP-DS 3624 SH
A 3.600				PP-DS 3636 SE PP-DS 3636 ZI PP-DS 3636 SH

Otras dimensiones axiales disponibles bajo pedido.

Paneles textiles interiores

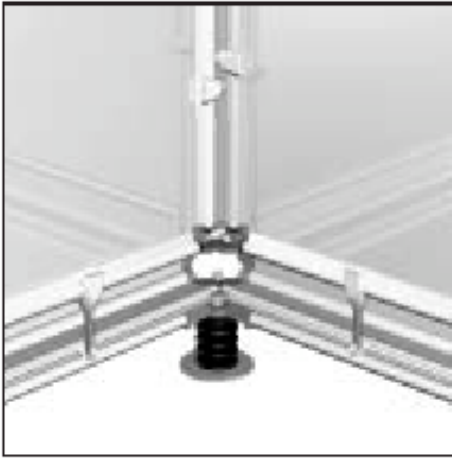
SE = Serenade
 ZI = Zigona
 SH = Shadow

Eje 980

Eje	A 490	A 980	A 1.960	A 2.450	A 2.940	A 3.430
A 490	PP-DS 0404 SE PP-DS 0404 ZI PP-DS 0404 SH	PP-DS 0904 SE PP-DS 0904 ZI PP-DS 0904 SH	PP-DS 1904 SE PP-DS 1904 ZI PP-DS 1904 SH	PP-DS 2504 SE PP-DS 2504 ZI PP-DS 2504 SH	PP-DS 2904 SE PP-DS 2904 ZI PP-DS 2904 SH	PP-DS 3404 SE PP-DS 3404 ZI PP-DS 3404 SH
A 980		PP-DS 0909 SE PP-DS 0909 ZI PP-DS 0909 SH	PP-DS 1909 SE PP-DS 1909 ZI PP-DS 1909 SH	PP-DS 2509 SE PP-DS 2509 ZI PP-DS 2509 SH	PP-DS 2909 SE PP-DS 2909 ZI PP-DS 2909 SH	PP-DS 3409 SE PP-DS 3409 ZI PP-DS 3409 SH
A 1.960			PP-DS 1919 SE PP-DS 1919 ZI PP-DS 1919 SH	PP-DS 2519 SE PP-DS 2519 ZI PP-DS 2519 SH	PP-DS 2919 SE PP-DS 2919 ZI PP-DS 2919 SH	PP-DS 3419 SE PP-DS 3419 ZI PP-DS 3419 SH
A 2.450				PP-DS 2525 SE PP-DS 2525 ZI PP-DS 2525 SH	PP-DS 2925 SE PP-DS 2925 ZI PP-DS 2925 SH	PP-DS 3425 SE PP-DS 3425 ZI PP-DS 3425 SH
A 2.940					PP-DS 2929 SE PP-DS 2929 ZI PP-DS 2929 SH	PP-DS 3429 SE PP-DS 3429 ZI PP-DS 3429 SH
A 3.430						PP-DS 3434 SE PP-DS 3434 ZI PP-DS 3434 SH

Otras dimensiones axiales disponibles bajo pedido.

Paneles textiles exteriores



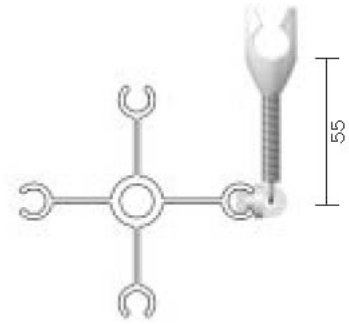
Paneles textiles exteriores

Paneles de Trevira CS de color blanco, incluyendo clips.
Tejidos disponibles: »Serenade« (blanco), »Zigona« (blanco) y »Shadow« (gris/plata). Todos los tejidos indicados son ignífugos y han sido certificados con la clase de seguridad contra incendios B1 según DIN 4102. Pueden ser utilizados tanto para el techo como para los laterales. Se encuentran también disponibles otros tejidos, de colores, bajo pedido.

Paneles textiles exteriores

PI-ZS 65/1

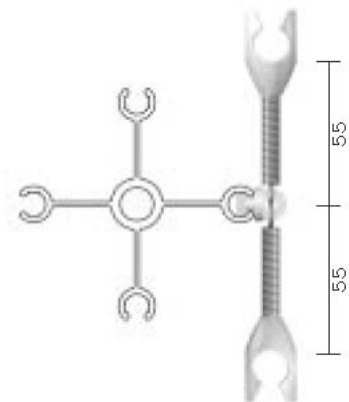
Clip elástico para paneles textiles



PI-ZS 65/2

Clip elástico doble para paneles textiles

Cálculo de paneles textiles
exteriores
A – 110 mm = dimensión exterior





Paneles textiles exteriores

SE = Serenade

Compatible con los aspersores para extinción automática de incendios, apropiado como toldilla para el techo, ver directrices técnicas del organizador

ZI = Zígona

Compatible con los aspersores para extinción automática de incendios, apropiado como toldilla para el techo, ver directrices técnicas del organizador

SH = Shadow

Revestido con vapor de aluminio en uno de los lados, utilizado como toldilla para mamparas

Eje 1.200

Eje	A 600	A 1.200	A 2.400	A 3.600
A 600	PP-VS 0606 SE PP-VS 0606 ZI PP-VS 0606 SH	PP-VS 1206 SE PP-VS 1206 ZI PP-VS 1206 SH	PP-VS 2406 SE PP-VS 2406 ZI PP-VS 2406 SH	PP-VS 3606 SE PP-VS 3606 ZI PP- VS 3606 SH
A 1.200		PP-VS 1212 SE PP-VS 1212 ZI PP-VS 1212 SH	PP-VS 2412 SE PP-VS 2412 ZI PP-VS 2412 SH	PP-VS 3612 SE PP-VS 3612 ZI PP- VS 3612 SH
A 2.400			PP-VS 2424 SE PP-VS 2424 ZI PP-VS 2424 SH	PP-VS 3624 SE PP-VS 3624 ZI PP- VS 3624 SH
A 3.600				PP-VS 3636 SE PP-VS 3636 ZI PP- VS 3636 SH

Otras dimensiones axiales disponibles bajo pedido.

Paneles textiles exteriores

SE = Serenade
 ZI = Zigona
 SH = Shadow

Eje 980

Eje	A 490	A 980	A 1.960	A 2.450	A 2.940	A 3.430
A 490	PP-VS 0404 SE PP-VS 0404 ZI PP-VS 0404 SH	PP-VS 0904 SE PP-VS 0904 ZI PP-VS 0904 SH	PP-VS 1904 SE PP-VS 1904 ZI PP-VS 1904 SH	PP-VS 2504 SE PP-VS 2504 ZI PP-VS 2504 SH	PP-VS 2904 SE PP-VS 2904 ZI PP-VS 2904 SH	PP-VS 3404 SE PP-VS 3404 ZI PP-VS 3404 SH
A 980		PP-VS 0909 SE PP-VS 0909 ZI PP-VS 0909 SH	PP-VS 1909 SE PP-VS 1909 ZI PP-VS 1909 SH	PP-VS 2509 SE PP-VS 2509 ZI PP-VS 2509 SH	PP-VS 2909 SE PP-VS 2909 ZI PP-VS 2909 SH	PP-VS 3409 SE PP-VS 3409 ZI PP-VS 3409 SH
A 1.960			PP-VS 1919 SE PP-VS 1919 ZI PP-VS 1919 SH	PP-VS 2519 SE PP-VS 2519 ZI PP-VS 2519 SH	PP-VS 2919 SE PP-VS 2919 ZI PP-VS 2919 SH	PP-VS 3419 SE PP-VS 3419 ZI PP-VS 3419 SH
A 2.450				PP-VS 2525 SE PP-VS 2525 ZI PP-VS 2525 SH	PP-VS 2925 SE PP-VS 2925 ZI PP-VS 2925 SH	PP-VS 3425 SE PP-VS 3425 ZI PP-VS 3425 SH
A 2.940					PP-VS 2929 SE PP-VS 2929 ZI PP-VS 2929 SH	PP-VS 3429 SE PP-VS 3429 ZI PP-VS 3429 SH
A 3.430						PP-VS 3434 SE PP-VS 3434 ZI PP-VS 3434 SH

Otras dimensiones axiales disponibles bajo pedido.

Elementos para puertas

Los elementos para puertas de **constructiv PILA Petite** desarrollados a partir del sistema - tales como puertas de batiente y puertas de corredera de vidrio o revestidas con materiales ligeros o textiles, todas ellas provistas de cierre – son cruciales para nuestro concepto flexible del espacio aplicado tanto a las ferias de muestras como a las oficinas flexibles. Con estas puertas en conjunción con diferentes mamparas se pueden crear módulos espaciales flexibles que pueden ser utilizados como zonas para conferencias visualmente separadas en oficinas de plano abierto o en stands de ferias de muestras.



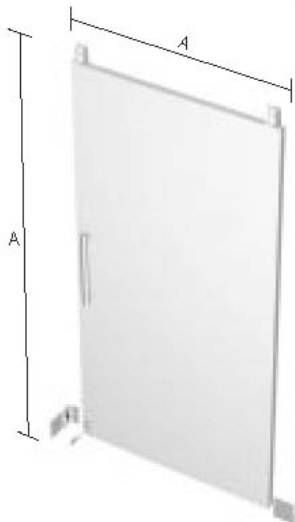
Elementos para puertas

Puerta de batiente
 43mm de espesor, DIN R/L, con cierre, incluyendo herrajes de acero de alta calidad y tornillos para fijación.
 B = revestida, F = chapeada. Otros acabados superficiales disponibles bajo pedido.

PP-T 2412 B	A 2.400 x A 1.200
PP-T 2412 F	A 2.400 x A 1.200
PP-T 2509 B	A 2.450 x A 980
PP-T 2509 F	A 2.450 x A 980

Panel de dintel 43 mm de espesor

PP-TO 0904 B	suplemento para altura A 2.940
PP-TO 0904 F	suplemento para altura A 2.940
PP-TO 1206 B	suplemento para altura A 3.000
PP-TO 1206 F	suplemento para altura A 3.000



Puerta de corredera, ligera
 28mm de espesor, DIN R/L, con cierre, incluyendo herrajes de acero de alta calidad y tornillos para fijación.
 B = revestida, F = chapeada. Otros acabados superficiales disponibles bajo pedido.

PI-TSL 2412 B	A 2.400 x A 1.200
PI-TSL 2412 F	A 2.400 x A 1.200
PI-TSL 3012 B	A 3.000 x A 1.200
PI-TSL 3012 F	A 3.000 x A 1.200

PP-TSL 2509 B	A 2.450 x A 980
PP-TSL 2509 F	A 2.450 x A 980
PP-TSL 2909 B	A 2.940 x A 980
PP-TSL 2909 F	A 2.940 x A 980

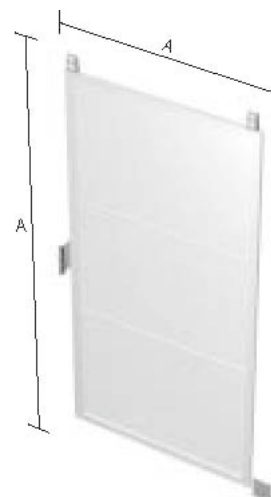
Elementos para puertas

Puerta de corredera, textil

20mm de espesor, DIN R/L, sin cierre, cubierta de material textil, incluyendo herrajes de acero de alta calidad y tornillos para fijación.

PP-TS 2412 SE	A 2.400 x 1.200 (Serenade)
PP-TS 2412 SH	A 2.400 x 1.200 (Shadow)
PP-TS 2412 ZI	A 2.400 x 1.200 (Zigona)
PP-TS 3012 SE	A 3.000 x 1.200 (Serenade)
PP-TS 3012 SH	A 3.000 x 1.200 (Shadow)
PP-TS 3012 ZI	A 3.000 x 1.200 (Zigona)

PP-TS 2509 SE	A 2.450 x 980 (Serenade)
PP-TS 2509 SH	A 2.450 x 980 (Shadow)
PP-TS 2509 ZI	A 2.450 x 980 (Zigona)
PP-TS 2909 SE	A 2.940 x 980 (Serenade)
PP-TS 2909 SH	A 2.940 x 980 (Shadow)
PP-TS 2909 ZI	A 2.940 x 980 (Zigona)



Puerta de corredera, vidrio

8mm de espesor, DIN R/L, paneles de vidrio, , incluyendo herrajes de acero de alta calidad y tornillos para fijación.

K = vidrio de seguridad, transparente
S = con cierre

PP-TSG 2412 K	A 2.400 x A 1.200
PP-TSG 2412 K/S	A 2.400 x A 1.200
PP-TSG 3012 K	A 3.000 x A 1.200
PP-TSG 3012 K/S	A 3.000 x A 1.200
PP-TSG 2509 K	A 2.450 x A 980
PP-TSG 2509 K/S	A 2.450 x A 980
PP-TSG 2909 K	A 2.940 x A 980
PP-TSG 2909 K/S	A 2.940 x A 980

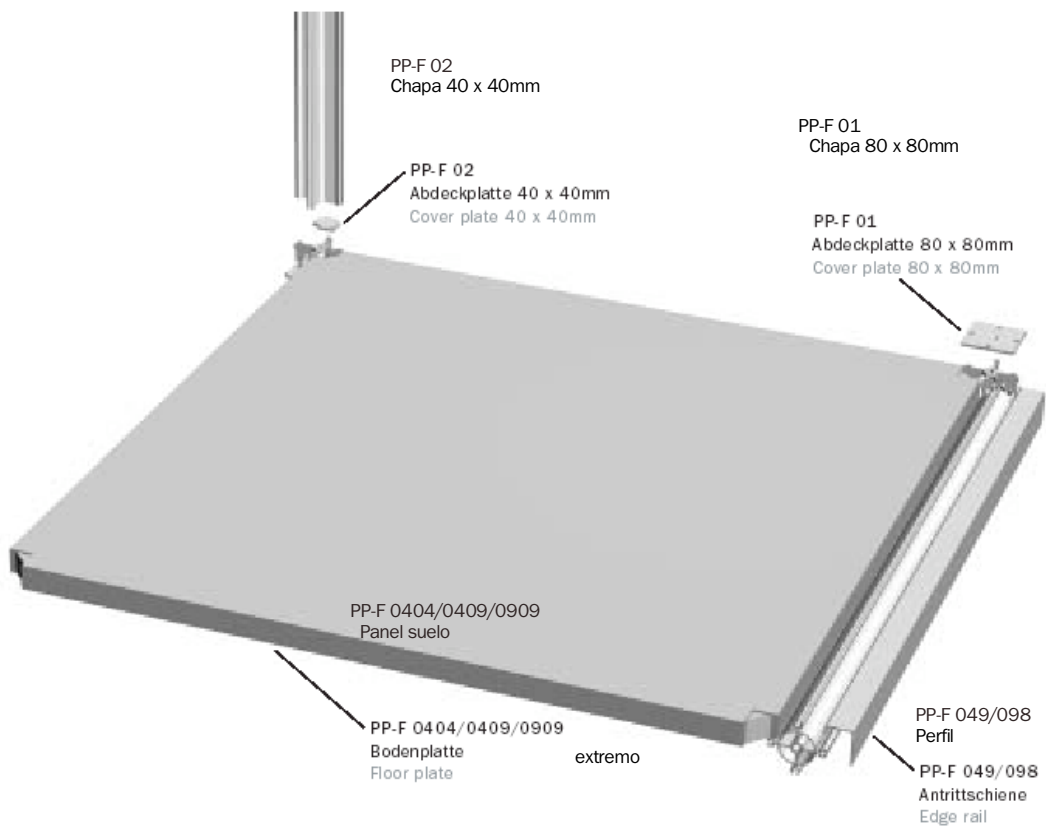


Suelo

Los suelos de **constructiv PILA Petite** son un componente integral del sistema, permitiendo una completa utilización de éste. No solo incluye conectores, a los que se unen directamente los soportes, sino también paneles para mamparas que quedan enrasados con el suelo. Su diseño modular permite un montaje sencillo y rápido, y los diferentes revestimientos superficiales disponibles aseguran que el acabado concuerda con toda la arquitectura.

Suelos del sistema

Los soportes PILA Petite III son utilizados exclusivamente en los suelos del sistema.



Suelos del sistema

Panel suelo ligero

34mm de espesor, revestimientos superficiales bajo pedido

PP-F 0404	A 490 x A 490
PP-F 0409	A 490 x A 980
PP-F 0909	A 980 x A 980
PP-F 0606	A 600 x A 600
PP-F 1206	A 1.200 x A 600
PP-F 1212	A 1.200 x A 1.200



Perfil de goma para suelos

PP-FG 049	A 490
PP-FG 098	A 980
PP-FG 060	A 600
PP-FG 120	A 1.200



Suelos del sistema

PP-F 01

Chapa de 80 x 80mm, acero de alta calidad, 3 mm espesor, incluyendo tornillo y suplemento roscado



PP-F 03

Chapa de 80 x 80mm con salida de cable, acero de alta calidad, 3 mm espesor, incluyendo tornillo y suplemento roscado



PP-F 04

Chapa de 80 x 46mm, acero de alta calidad, 3 mm espesor, incluyendo tornillo y suplemento roscado



Suelos del sistema

PP-F 02

Chapa de 39 x 39 x 3mm, acero de alta calidad, para PP-S II, incluyendo elementos de fijación



PP-F 06

Chapa de 39 x 39 x 3mm, acero de alta calidad, para PP-S III, incluyendo elementos de fijación



PP-F 049, PP-F 098

PP-F 060, PP-F 120

Perfil extremo, acero de alta calidad, con elementos de fijación



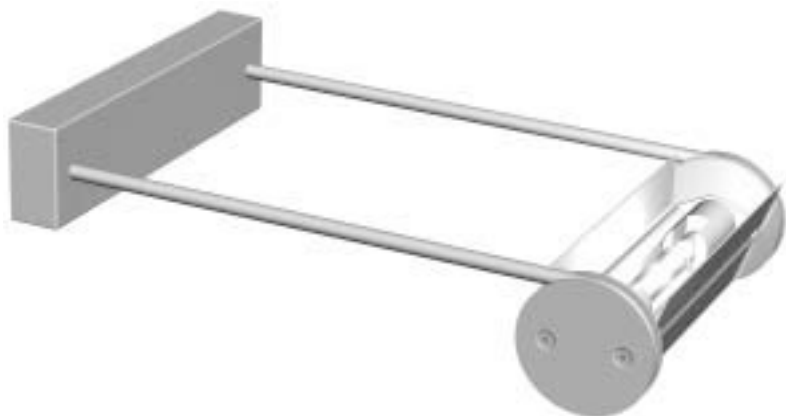
Iluminación y accesorios eléctricos

Además de la familia TURN de elementos de iluminación desarrollados en nuestra propia empresa, y que pueden ser utilizados para todos nuestros otros sistemas, también pueden integrarse en el sistema los equipos convencionales de iluminación. Los cables eléctricos se tienden aquí a través de sistemas especialmente desarrollados – bien retenes para canaletas de cables o bien conductos para cables.

Iluminación: Familia TURN

Todas las lámparas están equipadas con reflectores orientables y han pasado con éxito la inspección de la Asociación Alemana de Control Técnico (TÜV/GS).

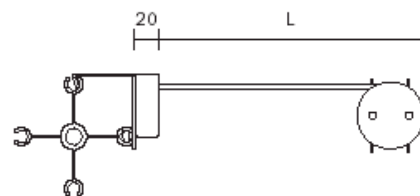
Se suministran con una bombilla de 150 W (100 W o 200 W bajo pedido) con un enchufe hembra R7 para 220 V.



Iluminación: Familia TURN

TU-PP 250

Lámpara TURN, L = 250mm, fijación del ángulo, incluyendo suplemento y tornillo para su fijación a perfiles horizontales, acero de alta calidad



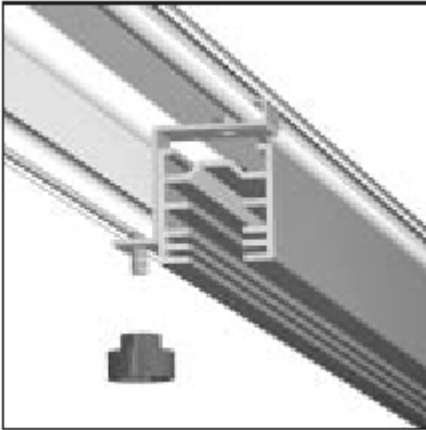
TU-PP 450

Lámpara TURN, L = 450mm, fijación del ángulo, incluyendo suplemento y tornillo para su fijación a perfiles horizontales, acero de alta calidad TU-PP 450

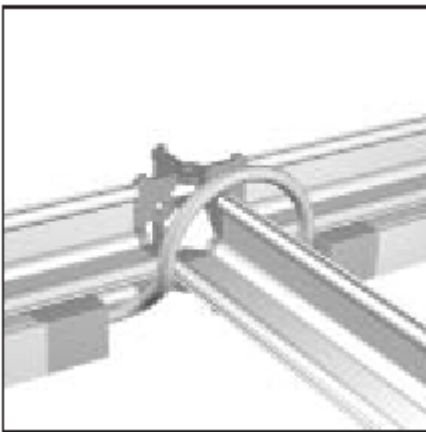
TU-PP 650

Lámpara TURN, L = 650mm, fijación del ángulo, incluyendo suplemento y tornillo para su fijación a perfiles horizontales, acero de alta calidad

Accesorios eléctricos



Los retenes de canaletas para cables se fijan a dichas canaletas, se suspenden del soporte y se fijan con un tornillo.

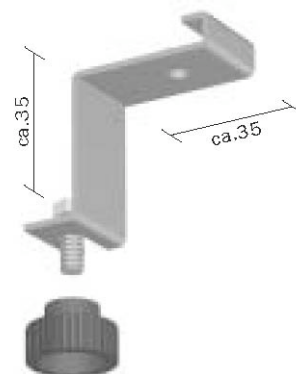


Si la alimentación eléctrica es interrumpida, por ejemplo, por un eje transversal, es necesario utilizar un sistema especial para tender el cable sobre el conector.

Accesorios eléctricos

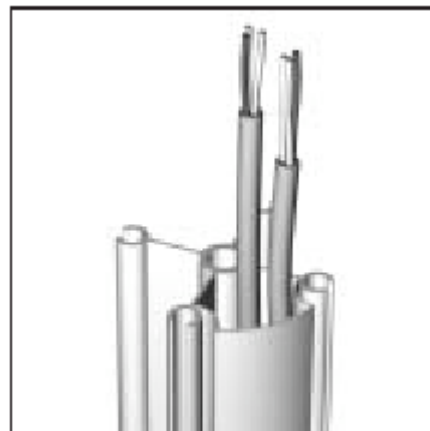
PP-E 08

Retén de canaleta para cables, incluyendo elementos de fijación



Accesorios eléctricos: Conductos para cables

Los conductos redondos para cables se fijan posteriormente al soporte.



Si los soportes quedan ocultos en los cuatro lados se modifica su carácter.

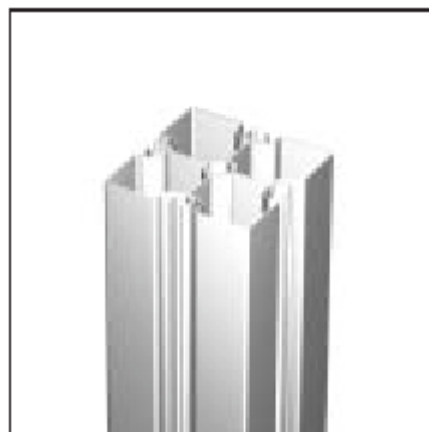


Accesorios eléctricos: Conductos para cables

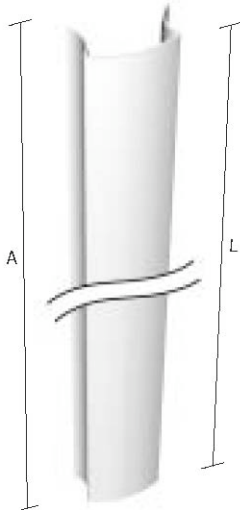
Los conductos rectangulares para cables se fijan posteriormente al soporte.



Si los soportes quedan ocultos en los cuatro lados se modifica su carácter.



Accesorios eléctricos: Conductos para cables



Conductos redondos para cables, aluminio

PP-E 030	A 300	(L 218)
PP-E 060	A 600	(L 518)
PP-E 120	A 1.200	(L 1.118)
PP-E 240	A 2.400	(L 2.318)
PP-E 300	A 2.940	(L 2.998)
PP-E 049	A 490	(L 408)
PP-E 098	A 980	(L 898)
PP-E 196	A 1.960	(L 1.878)
PP-E 245	A 2.450	(L 2.368)
PP-E 294	A 2.940	(L 2.858)

Otras longitudes disponibles bajo pedido

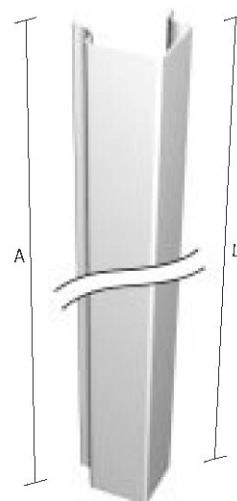
Accesorios eléctricos: Conductos para cables

Conductos angulares para cables, aluminio

PP-E 030 E	A 300	(L 218)
PP-E 060 E	A 600	(L 518)
PP-E 120 E	A 1.200	(L 1.118)
PP-E 240 E	A 2.400	(L 2.318)
PP-E 300 E	A 2.940	(L 2.998)
PP-E 049 E	A 490	(L 408)

PP-E 098 E	A 980	(L 898)
PP-E 196 E	A 1.960	(L 1.878)
PP-E 245 E	A 2.450	(L 2.368)
PP-E 294 E	A 2.940	(L 2.858)

Otras longitudes disponibles bajo pedido



Elementos de presentación

Los estantes y diferentes expositores crean el telón de fondo para la presentación de cada uno de los productos. Con el complemento de las barras para perchas, el sistema **constructiv PILA Petite** puede ser ampliado para crear una tienda lista para echar a volar, asegurando una presentación propia específica de una empresa y de sus marcas tanto en las ferias de muestras como en los grandes almacenes.

Elementos para presentación

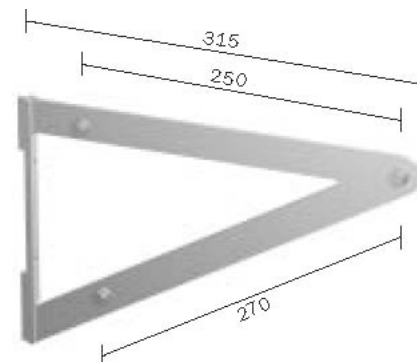
Los estantes y las barras para perchas se montan entre soportes de fijación.



Elementos para presentación

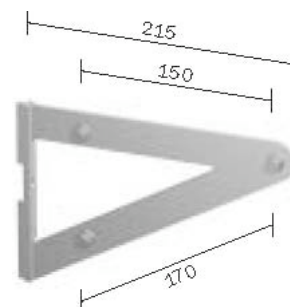
PI-ZS 03

Cartela para estante, larga, incluye tornillos y suplemento, para fijación de estantes de profundidad $t = 350$ mm, acero de alta calidad.

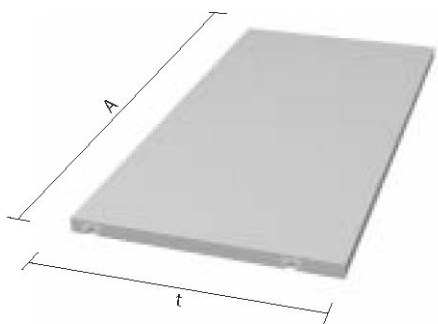


PI-ZS 04

Cartela para estante, corta, incluye tornillos y suplemento, para fijación de estantes de profundidad $t = 235$ mm, acero de alta calidad.



Elementos para presentación



Estantes, revestidos o chapeados

24mm de espesor, pueden ser fijados a las cartelas en ambos lados, revestimientos y chapeados disponibles bajo pedido.



Estantes, vidrio

6mm de espesor, pueden ser fijados a las cartelas en ambos lados

Elementos para presentación

Los estantes de profundidad $t = 235$ mm se combinan con la cartela corta PI-ZS 04, los estantes de profundidad $t = 350$ mm se combinan con la cartela larga PI-ZS 03.

B = revestido
F = chapeado
G = vidrio

Profundidad	Eje 1.200 A 600 (L 540)	Eje 1.200 A 1.200 (L 1.188)	Eje 980 A 490 (L 478)	Eje 980 A 980 (L968)
t 235	PI-RA 0602 B PI-RA 0602 F PI-RA 0602 G	PI-RA 1202 B PI-RA 1202 F PI-RA 1202 G	PI-RA 0402 B PI-RA 0402 F PI-RA 0402 G	PI-RA 0902 B PI-RA 0902 F PI-RA 0902 G
t 350	PI-RA 0603 B PI-RA 0603 F PI-RA 0603 G	PI-RA 1203 B PI-RA 1203 F PI-RA 1203 G	PI-RA 0403 B PI-RA 0403 F PI-RA 0403 G	PI-RA 0903 B PI-RA 0903 F PI-RA 0903 G

Elementos para presentación

Estantes trapezoidales



TG = revestimiento, gris claro
TW = revestimiento, blanco

solo pueden ser

Los estantes trapezoidales de espesor $t = 350\text{mm}$

combinados con la cartela larga PI-ZS 03.

Profundidad	Eje 1.200 A 600 (L 540)	Eje 1.200 A 1.200 (L 1.188)	Eje 980 A 490 (L 478)	Eje 980 A 980 (L 968)
t 350	PI-RA 0603 TG PI-RA 0603 TW	PI-RA 1203 TG PI-RA 1203 TW	PI-RA 0403 TG PI-RA 0403 TW	PI-RA 0903 TG PI-RA 0903 TW



PI-RB 0903

Contenedor metálico, A 980mm, t 380mm, h 380mm, pintura metalizada, gris, con cierre

PI-RB 1203

Contenedor metálico, A 1.200mm, t 380mm, h 380mm, pintura metalizada, gris, con cierre



tornillos

Barra para perchas

de acero de alta calidad, se fija entre dos soportes, incluyendo

A 600	A 1.200	A 490	A 980
PI-ZST 060	PI-ZST 120	PI-ZST 049	PI-ZST 098

Elementos para presentación

Los paneles expositores se suspenden entre soportes utilizando fijaciones. Dimensiones bajo pedido.



PI-Z 01
Estante para folletos, DIN A4, acero alta calidad / aluminio, incluyendo suplemento y tornillo



PI-Z 02
Soporte para bolsas, acero de alta calidad, incluyendo suplemento y tornillo



Accesorios

PP-Z 99 Caja de Herramientas

- 3 llaves combinadas, WAF 5
- 1 llave combinada, WAF 8
- 1 llave de boca abierta para tuercas, WAF 13
- 3 cuchillas universales, WAF 5
- 3 llaves Allen acodadas, cortas, WAF 5
- 1 llave Allen acodadas, WAF 4
- 1 llave Allen acodadas, corta, WAF 6
- 3 llave Allen, WAF 5
- 2 llave Allen, WAF 4
- 1 llave Allen, WAF 3
- 1 llave Allen, WAF 2.5
- 1 llave de dos agujeros para casquillo M8
- 1 llave para inserción de casquillos M8
- 20 casquillos roscados M8 para soportes
- 1 bolsa para herramientas



Contenedor para transporte

Todos los contenedores para transporte han sido diseñados y desarrollados de acuerdo con los requisitos actuales.

En su diseño básico son compatibles con las carretillas elevadoras.



Accesorios



PP-Z 13/50

Tornillo 8.8, M8 x 16 (para conectores y soportes), 50 piezas



PI-Z 14/50

Tornillo A2, M5 x 12 (para cartelas), 50 piezas

PP-Z 16/50

Tornillo 8.8, M6 x 18 (para barras diagonales), 50 piezas

PI-Z 18/50

Tornillo A2, M5 x 8 (para retenes de canaletas de cables), 50 piezas



PI-Z 21/20

Bulón con cabeza en forma de martillo M5 (para ranura), 20 piezas



PI-Z 22/20

Tuerca moleteada M5, plástico, negra, 20 piezas



PP-Z 09/20

Casquillo M8 (para conectores y soportes), 20 piezas

Accesorios

PI-Z 10/10

Suplemento, L = 30mm, 1 x M5, 10 piezas, con muelle soldado para facilitar el montaje



PI-Z 11/10

Suplemento, L = 100mm, 2 x M5, 10 piezas, con muelle soldado para facilitar el montaje



PI-Z 26/20

Suplemento elástico con rosca M5 (8 x 14), 20 piezas



PP-Z 24

Pie de acero de alta calidad (M8) con fuelle



PP-Z 25

Pie de acero de alta calidad (M8) con fuelle y agujeros para fijación al suelo



Información sobre materiales

Diseñando de forma apropiada para los materiales utilizados, siempre intentamos desarrollar productos duraderos cuya forma sea moderna y apropiada para las construcciones utilizadas en ferias de muestras y exposiciones. Los valores de referencia más importantes aquí son aquellos relativos a la función, volúmenes de transporte, flexibilidad y velocidad de montaje y desmontaje.

Acero de alta calidad

Todos los elementos estructurales de función estática, por ejemplo, los conectores, las barras diagonales y las cartelas para los estantes, son de acero de alta calidad. La superficie tiene un acabado mate fino. Esto hace que los elementos sean resistentes a la manipulación. Pudiendo también ser tratados de nuevo sin dificultad después de un uso frecuente.

Aluminio

Los soportes son perfiles extruidos de aluminio AlMgSi 0,5. Todos los otros elementos de aluminio son también de la misma calidad. La superficie está anodizada (E6/EV1). Este material puede ser utilizado en exteriores.

Vidrio

Utilizamos vidrio ESG como elemento estándar, con acabado satinado mediante un proceso de mordentado. Otros tipos de vidrio bajo pedido.

Madera

Para los paneles ligeros y estantes se utiliza madera y productos derivados de la madera. La madera en zonas visibles es sometida a variaciones del color y sentido de las vetas.

Material textil

Como material ligero para los paneles del techo y laterales se utiliza tejido Trevira CS. Todos los materiales textiles son ignífugos y han sido certificados con la clase de protección contra incendios DIN 4102/B1.






 Designpreis der
 Bundesrepublik
 Deutschland
 2002 Anerkennung

- 2002 constructiv PILA Office
 Premiado con el Premio al Diseño de la República Federal Alemana
- 2002 constructiv PILA Office

- Premio de la Semana del Diseño: diseño de productos industriales
- 2002 constructiv CLICRund
- Premio a la Innovación en Arquitectura y Presentaciones
- 2001 constructiv PILA Office
- Premio Suizo al Diseño
- 2001 constructiv PILA Office
- Mejor selección: diseño de oficinas 2001
- 2001 Diseño de nuestra oficina de Stuttgart
- Medalla DDC „Das Gute Stück“ de plata
- 2001 constructiv PILA Office
- Premio al Diseño de Productos: 10 Mejores
- 2000 constructiv PILA Office
- Premio a la Innovación en Arquitectura y Oficinas
- 2000 constructiv PILA Office
- Premio Internacional de Diseño del Estado de Baden-Württemberg
- 2000 constructiv PILA Office
- Premio punto rojo: diseño de productos: el mejor entre los mejores

- 2000 Diseño empresarial
- Medalla DDC „Das Gute Stück“ de plata

- 1999 constructiv CLIC
- Premiado con el Premio Suizo Al Diseño

- 1999 Premio Punto Rojo: diseño de comunicación

- 1999 Feria de Muestras Euroshop
- Medalla de Oro a la Mejor Presentación

- 1998 Premio Federal al Diseño de Productos

- 1998 constructiv CLIC
- Premio Punto Rojo: diseño de productos

- 1997 constructiv CLIC
- Éxito en el mercado, Premio Internacional de Diseño
- Del Estado de Baden-Württemberg

- 1997 La empresa y sus sistemas
- Finalista del Premio Europeo de Diseño

- 96/97 Larga Vida. Premio Internacional de Diseño
- del Estado de Baden-Württemberg



avda. sabino arana, 20-6 48013 bilbao t+34 902 300 369 f+34 94 427 21 55 office@espaciosmodulares.com