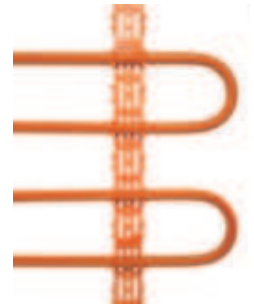


Tecnología individualizada. Fácil montaje.



Hay dos versiones individuales de calefacciones por pared radiante Variotherm de "sistema": SWH1 y SWH2. Ambos tipos de calefacción por pared radiante tienen algo en común: son extremadamente fáciles de montar.

Sujeción de la regleta de apriete de tubos (SWH2)



Fácil instalación del tubo Varioclima



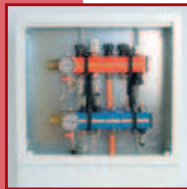
Revoque ecológico a máquina



O a mano



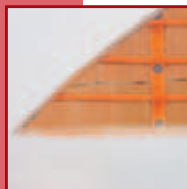
Colector del circuito de calefacción



Reguladores de Variotherm de la temperatura ambiente



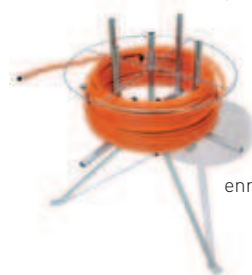
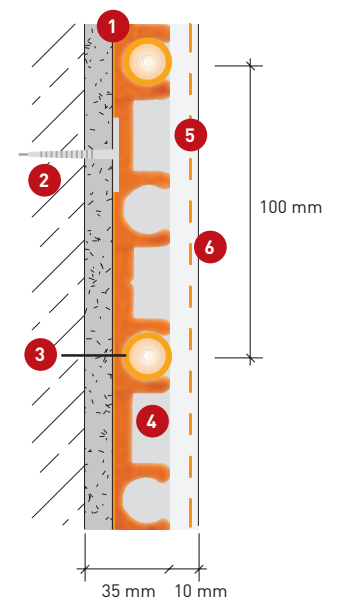
Con el localizador de tubos se pueden localizar los tubos Varioclima



Calefacción por pared radiante de "sistema" tipo SWH1

Construcción de 35 mm, incluida la placa base. Para paredes exteriores en construcciones en ladrillo con un valor U de 0,3 – 0,5 W/m²K, como barrera térmica o como base de revoque para fondos que no se pueden revocar.

- 1 Placa base con regleta de apriete de tubos 16/100
- 2 Fijación con clavijas de impacto
- 3 Tubo Varioclima de 16 x 2 mm
- 4 Revoque ecológico
- 5 Rejilla para el revoque
- 6 Revoque final (proporcionado por el cliente)

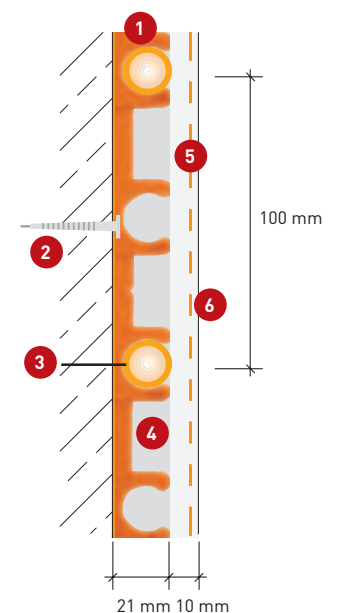


enrollador de tubo

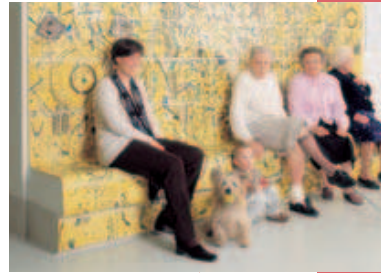
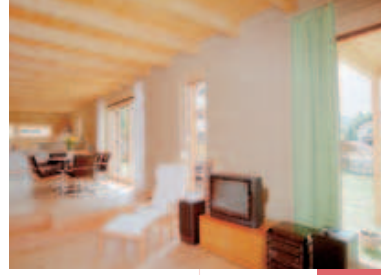
Calefacción por pared radiante de "sistema" tipo SWH2

Construcción de 21 mm. Para paredes exteriores con construcciones en ladrillo y un valor U inferior o igual a 0,3 W/m²K o para paredes interiores.

1. Regleta de apriete de tubos 16/100
2. Fijación con clavijas
3. Tubo Varioclima de 16 x 2 mm
4. Revoque ecológico
5. Rejilla para el revoque
6. Revoque final (proporcionado por el cliente)



e Sistema

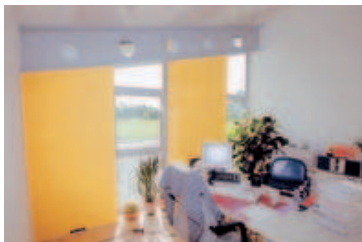


La calefacción por pared radiante Variotherm de "sistema" queda bien siempre: en la escuela, en el baño de un romántico hotel, en una casa de baja energía o en un cómodo banco de una residencia de ancianos.



familiares
uede verse
ed radiante
favorece
ón interior

ucción equipados
ante Variotherm
s de vera ano se
ración. Con este
o a través de un
calor de placas.

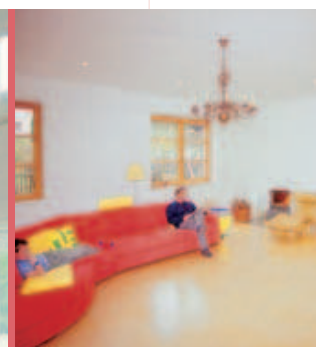


Pared radiante de

En todas partes: agradable, individualizado y ahorra energía.

Nuestras calefacciones por pared radiante de "sistema" se pueden usar en todas partes, desde casas unifamiliares, pasando por instalaciones en residencias, hasta enormes naves industriales. Y lo mejor de todas las calefacciones por pared radiante Variotherm de "sistema" es que no se ve, ¡ya que la calefacción por pared radiante es totalmente invisible!

Las calefacciones por pared radiante Variotherm de "sistema" son muy saludables: producen CALOR RADIANTE infrarrojo, horizontal, de onda larga, lo que produce una sensación muy agradable (¡El calor del sol también es calor radiante!) Por medio de este calor radiante no sube el aire caliente verticalmente como en las calefacciones convencionales. ¡De esta forma se evita la circulación de polvo! Ideal para sentirse bien.



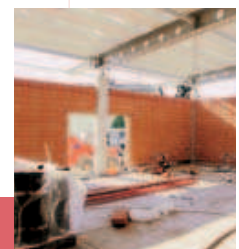
Vista interior de 3 casas un
construidas en ladrillo. Pu
que la calefacción por pared
Variotherm de "sistema"
perfectamente la decoraci
más exigente.



Pabellón de caza renovado del siglo XVIII,
en el que la calefacción por pared radiante
Variotherm de "sistema" proporciona un
agradable calor radiante.



Edificios de oficinas y de produ
con calefacciones por pared radia
de "sistema". En los meses
emplean también como refriger
fin se lleva agua fría de un poz
gran intercambiador de c



Calefacción por p

Calefacción de "sistema": Individualizada, agradable y ahorra energía.



La calefacción por pared radiante Variotherm de "sistema" para las construcciones de paredes revocadas es individualizada, agradable y ahorra energía desde el tubo Varioclima hasta el más pequeño gránulo de nuestro revoque ecológico

¿Por qué?

Porque la calefacción por pared radiante Variotherm de "sistema" es un sistema concebido con todo detalle, que puede calentar eficientemente tanto casas unifamiliares como edificios de oficinas y siempre mirando por su bolsillo.

Nuestro sistema ahorra energía.

Nuestra calefacción por pared radiante de "sistema" le proporciona no sólo el tubo desnudo sino un SISTEMA COMPLETO. Este sistema cumple con las leyes físicas de la construcción y consigue una transmisión óptima del calor y una funcionalidad máxima. Esto ahorra energía y dinero.

Los componentes de la calefacción por pared radiante Variotherm de "sistema":

- Regleta de apriete de tubos 16/100 con clavijas (SWH2). ¡Altura de construcción muy baja de 21 mm!
- Placa base respirable (1000 x 500 x 10 mm) con regleta de apriete de tubos 16/100 integrada, revoque previo seco y clavijas de impacto (SWH1).
- Tubo Varioclima de 16 x 2 mm.
Tubo mixto de 5 capas diseñado específicamente con superficie granulada para la transmisión óptima del calor y la adherencia del revoque. 100% impermeable a la difusión de oxígeno y de vapor de agua. Radio de flexión de 5 cm.
- Abrazaderas de sujeción para el retorno.
- Revoque ecológico: elevado peso bruto seco, con lo que se consigue una alta conductividad térmica. Buen almacenamiento de calor. ¡No se producen problemas de condensación si se usa para refrigeración!
Se puede aplicar tanto a mano como a máquina.
- Rejilla para el revoque de 7 x 8 mm.



Regleta de apriete de tubos 16/100 (SWH2)



Placa base (SWH1)



Tubo Varioclima 16x2mm



Abrazaderas de sujeción, clavijas



Molde de curvado y calibrador



Revoque ecológico



Rejilla para el revoque

