

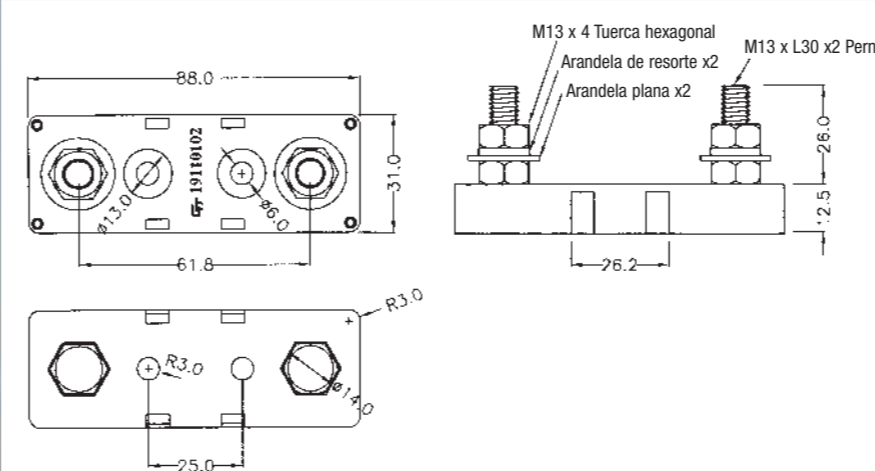
ESPECIFICACIONES:

Corriente nominal: 300A Máx.
Resistencia dieléctrica durante 60 segundos:
500 VAC Mín.
Resistencia de contacto a 1A DC: 5mΩ Máx.
Resistencia de aislamiento a 500 VDC: 100MΩ Mín.
Partes moldeadas: Pírorretardantes, Laminado Fenólico
Contactos: Acero, anti-corrosivo
Para fusibles STRIPSFUS serie: 03.547..

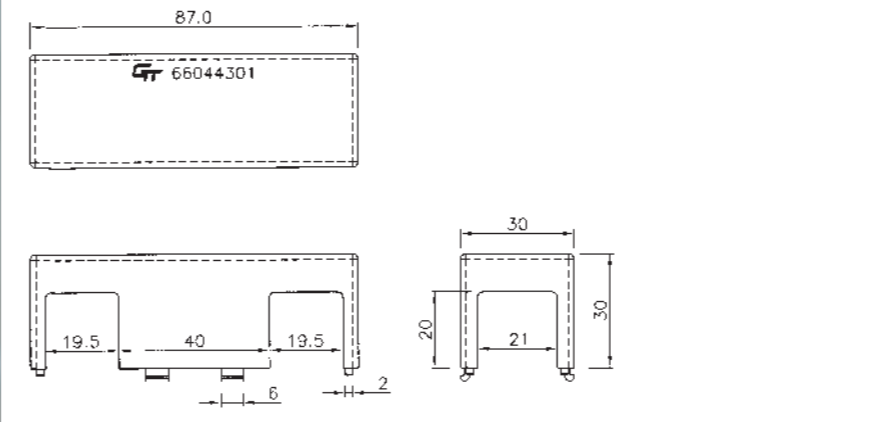


Referencia conjunto portafusibles + tapa
03.00391-0

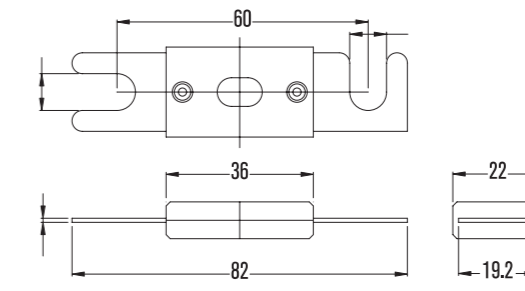
Referencia portafusibles sin tapa
03.01391-0



Referencia tapa
33.01391-0



STRIPSFUS Serie 547



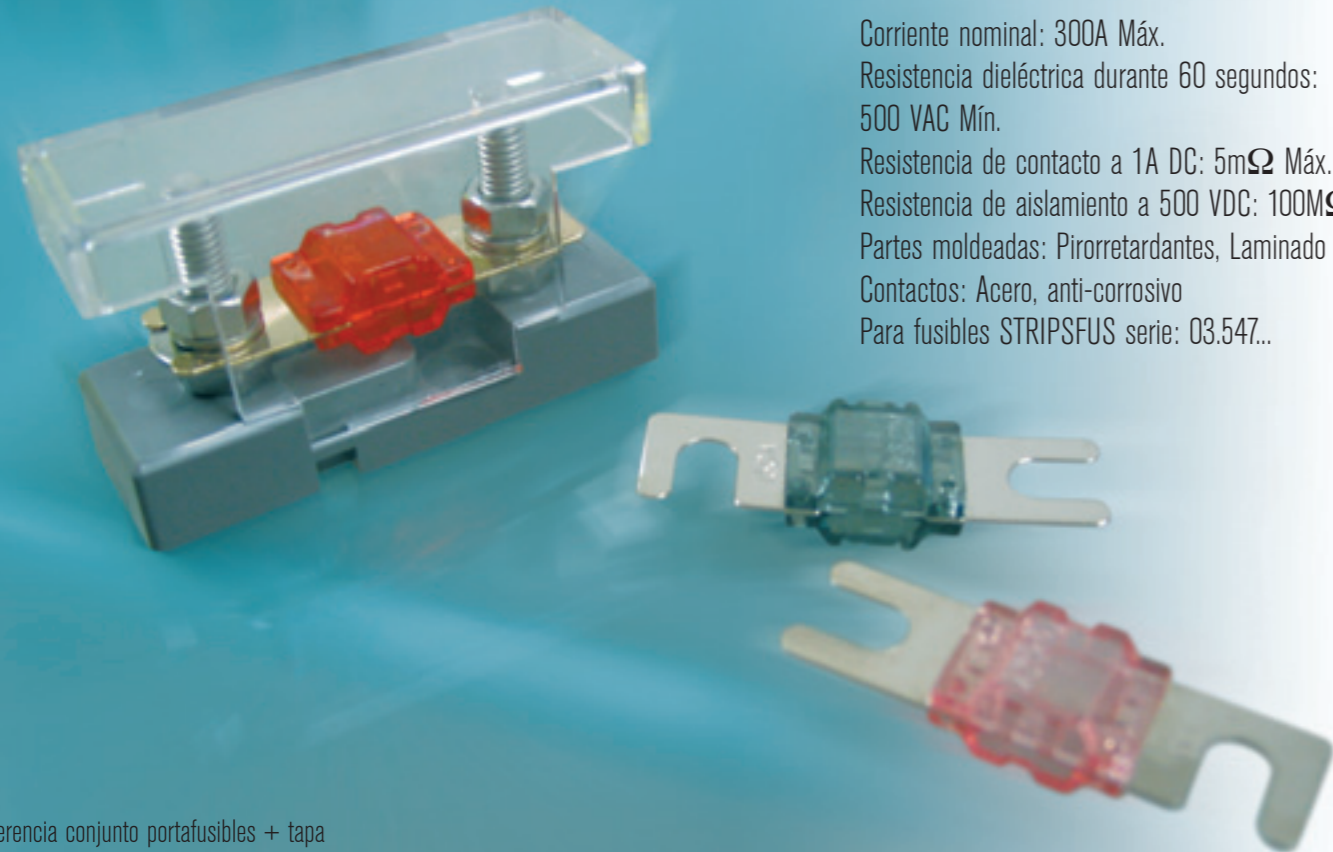
MATERIAL: Cuerpo: Baquelita. Terminales: Latón estañado

AUTO-ELECTRIC - 32V

Ref.	Intensidad Nominal In (A)	Color	
03.547.60-0	60A	negro	5/50
03.547.80-0	80A	negro	5/50
03.547.100-0	100A	negro	5/50
03.547.125-0	125A	negro	5/50
03.547.130-0	130A	negro	5/50
03.547.150-0	150A	negro	5/50
03.547.175-0	175A	negro	5/50
03.547.200-0	200A	negro	5/50
03.547.225-0	225A	negro	5/50
03.547.275-0	275A	negro	5/50
03.547.300-0	300A	negro	5/50
03.547.325-0	325A	negro	5/50
03.547.350-0	350A	negro	5/50
03.547.400-0	400A	negro	5/50
03.547.425-0	425A	negro	5/50
03.547.500-0	500A	negro	5/50

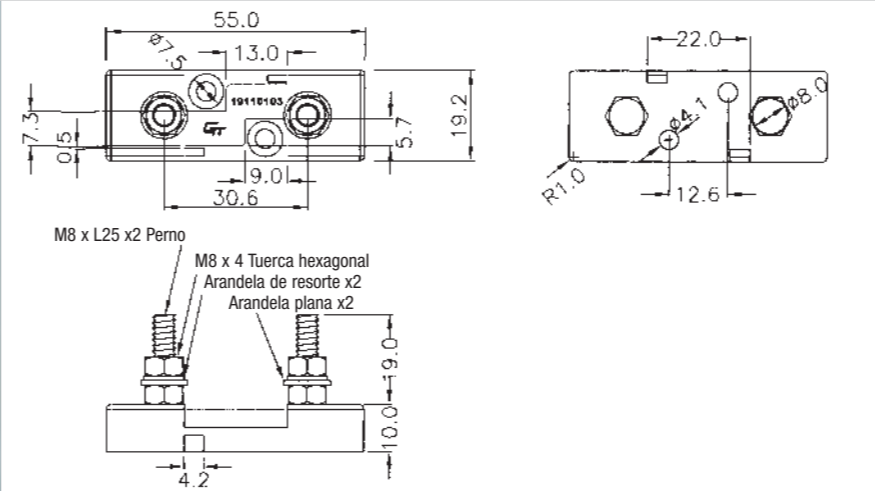
ESPECIFICACIONES:

Corriente nominal: 300A Máx.
Resistencia dieléctrica durante 60 segundos:
500 VAC Mín.
Resistencia de contacto a 1A DC: 5mΩ Máx.
Resistencia de aislamiento a 500 VDC: 100MΩ Mín.
Partes moldeadas: Pírorretardantes, Laminado Fenólico
Contactos: Acero, anti-corrosivo
Para fusibles STRIPSFUS serie: 03.547..

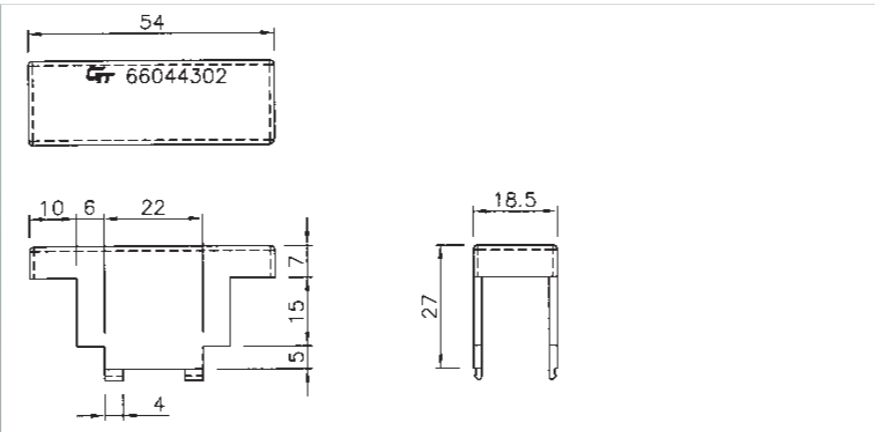


Referencia conjunto portafusibles + tapa
03.00392-0

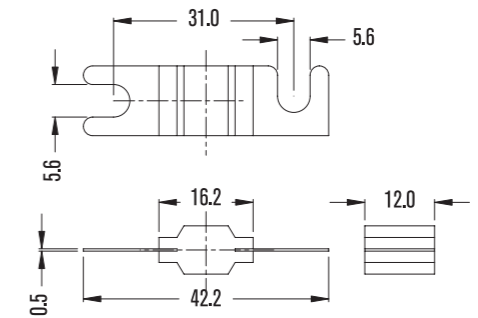
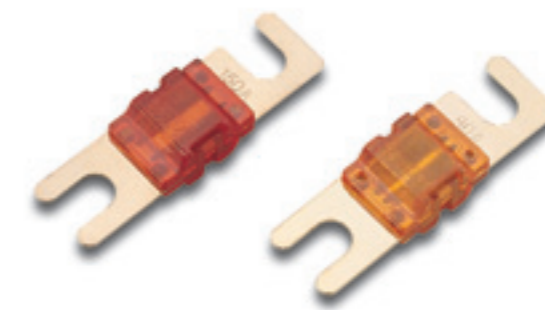
Referencia portafusibles sin tapa
03.01392-0



Referencia tapa
33.01392-0



STRIPSMINIfus Serie 548



MATERIAL: Cuerpo: Policarbonato. Terminales: Latón estañado

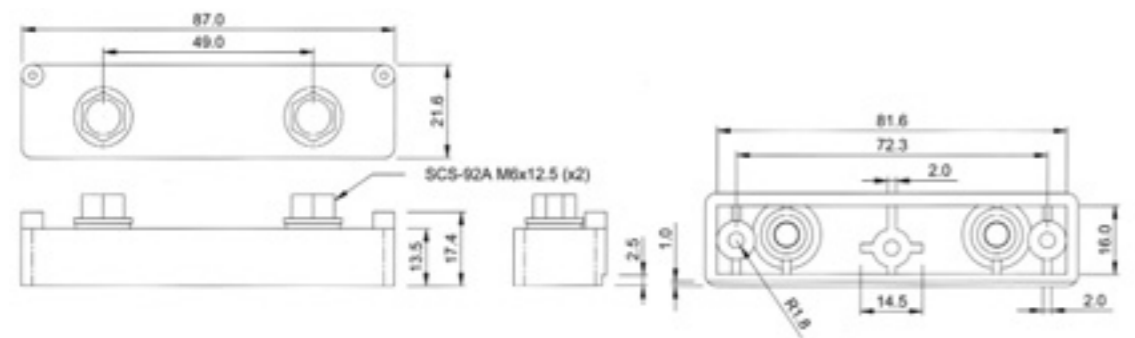
AUTO-ELECTRIC - 32V

Ref.	Intensidad Nominal In (A)	Color	
03.548.30-0	30A	naranja	5/50
03.548.40-0	40A	verde	5/50
03.548.50-0	50A	rojo	5/50
03.548.60-0	60A	amarillo	5/50
03.548.70-0	70A	marrón	5/50
03.548.80-0	80A	blanco	5/50
03.548.100-0	100A	azul	5/50
03.548.125-0	125A	rosa	5/50
03.548.150-0	150A	gris	5/50
03.548.200-0	200A	lila	5/50



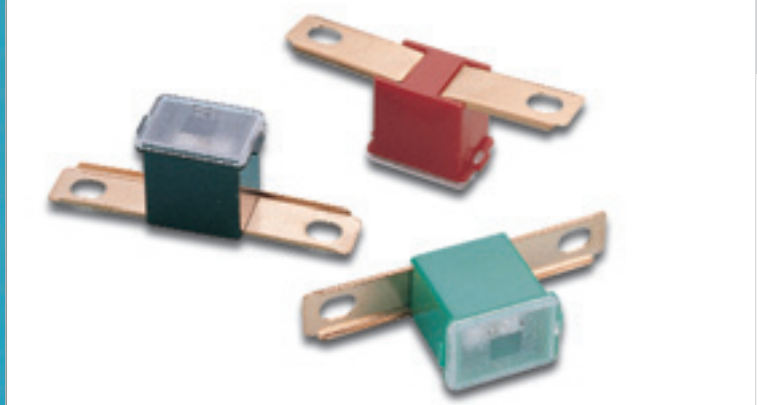
ESPECIFICACIONES:
 Corriente nominal: 120A Max.
 Resistencia dieletrica durante 60 segundos:
 AC500V Min.
 Resistencia de contacto a 1A DC: 5mΩ Max.
 Resistencia de aislamiento a 500 VDC: 100MΩ Min.
 Partes moldeadas: Nylon con fibra de vidrio
 Contactos: Laton
 Para fusibles JASOFUS serie: 03.72...

Referencia portafusibles
03.00393-0

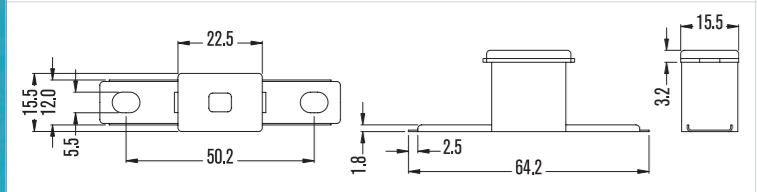


JASOfus Serie 72. MACHO 62 mm.

AUTO-ELECTRIC - 32V



Ref.	Intensidad Nominal In (A)	Color	
03.72.20-0	20A	blanco	5/50
03.72.30-0	30A	rosa	5/50
03.72.40-0	40A	verde	5/50
03.72.50-0	50A	rojo	5/50
03.72.60-0	60A	amarillo	5/50
03.72.70-0	70A	marron	5/50
03.72.80-0	80A	negro	5/50
03.72.100-0	100A	azul	5/50
03.72.120-0	120A	gris	5/50



+cercadeti

Ahora contactar con XB es mas facil que nunca.

Compruelo:
www.xbccomponents.com/+cercadeti

X.B. components, s.a.

www.xbccomponents.com +34 902 332 332

C/. Holanda, 37-39. Pol. Montigala
 08917 Badalona
 (Barcelona - SPAIN)
 Tel. +934970022 Fax +934658330
 xb@xbcomponents.com

Av. Camino de lo Cortao, 28 Nave 5
 28700 San Sebastian de los Reyes
 (Madrid - SPAIN)
 Tel. +916591193 Fax +916544901
 xbmadrid@xbcomponents.com

5, rue Robert Schuman
 94510 La Queue en Brie
 (Paris - FRANCE)
 Tel. +0145761755 Fax +0145941971
 xbparis@xbcomponents.com

portafusibles

NUEVAS SERIES

