

Visores de fugas para el control visual de la estanqueidad del tren de válvulas. El visor de fugas ha de ir instalado entre la válvula de venteo y el tubo de escape a la atmósfera libre. Junto con el visor se suministra un botellín con el líquido especial de muy baja evaporación para la carga.



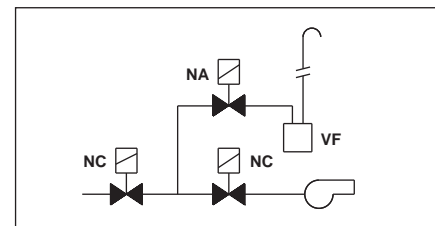
## CARACTERÍSTICAS TÉCNICAS:

Presión máxima:	1 bar
Temperatura máxima:	50°C
Posición instalación:	Según fotografía
Material pletinas:	Aluminio inyectado
Material tubo:	Metacrilato
Tipo líquido relleno:	APQ CT-205
Conexiones:	De 1/4" a 1.1/2"

## CONTROLES DE ESTANQUEIDAD Serie VF

Código	Artículo	Peso
CE.3.70.3014	Visor de fugas VF1 1/4"	0,25 kg
CE.3.70.3012	Visor de fugas VF2 1/2"	0,60 kg
CE.3.70.3034	Visor de fugas VF3 3/4"	0,70 kg
CE.3.70.3035	Visor de fugas VF4 1"	3,20 kg
CE.3.70.3037	Visor de fugas VF6 1.1/2"	4,00 kg

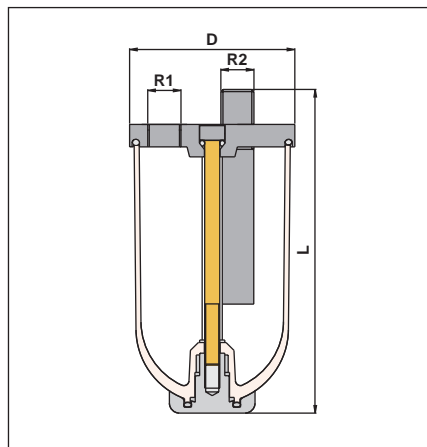
### ESQUEMA DE CONEXIONES



### DIMENSIONES en mm

Modelos	VF1	VF2	VF3	VF4	VF6
D	Ø65,5	Ø104	Ø104	Ø160	Ø185
L	130	138,5	138,5	200	200
R1	1/4"G	1/2"G	3/4"G	1"G	1.1/2"G
R2	1/4"G	1/2"G	3/4"G	1"G	1.1/2"G

### VF1



### VF2 - VF3 - VF4 - VF6

