

VÁLVULAS DE MARIPOSA DKT

MOTORIZADA

Las válvulas de mariposa DKT motorizadas son empleadas en la regulación del aire y del gas en hornos para cocido de cerámica, hornos de secaje, hornos de fusión, hornos de tratamiento térmico y cualquier otra aplicación donde se necesite una regulación del fluido gaseoso.

Las válvulas de mariposa DN 200 y superiores, es aconsejable instalarlas en posición horizontal para que esté equilibrado el peso de la mariposa.

CARACTERÍSTICAS TÉCNICAS:

Tipo:	Serie DKT
Empleo:	Para aire, gas y humos
Material cuerpo:	Ver tabla
Material disco:	Ver tabla
Maneta:	Ajustable, mínimo 16 posiciones, serie H
Temperatura de empleo:	100° (otras consultar)
Diámetros:	DN15...DN600
Cierre:	99% del caudal máximo
Presión máxima:	500 mbar hasta DN 500
Montaje:	Entre bridas
Conexiones:	DIN PN 16 ANSI bajo pedido
Motor:	Sauter
Velocidad de giro:	30 seg. / 90°
Tensión alimentación:	220 50 Hz (control abrir-0-cerrar) 24 V DC. (control, 0 - 10V) 24 V DC. (control, 4 - 20 mA)
Par motor:	15 Nm
Ajuste:	Por maneta cigüeñal de alta precisión
Microrruptor auxiliar:	2 ajustable máx. 220V 2A
Final de carrera:	2 eléctricos ajustables
Potenciómetro:	Bajo demanda
Protección:	IP 55
Indicador de posición:	Opcional



Materiales

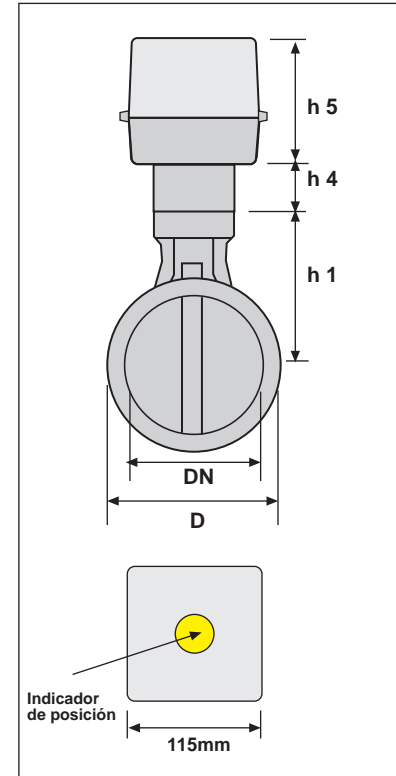
Temperatura	100°
Disco < DN100	St 37
Disco > DN100	GG 25
Eje	St 37
Adaptador	Al
Base motor	Al
Tapa motor	Policarbonato

VÁLVULAS DE MARIPOSA DKT motorizada

Ejemplo

Código	Artículo	Peso
Ver tabla SERVO1530 ACOPSAUCB	Válvula de Mariposa Serie DKT motorizada Servomotor Kit adaptador DKT a servomotor SAUTER	ver tabla 1,05 kg 0,35 kg

Código	Tipo	DN	D	h1	h 4	h5	Peso
CB1.XXX.015	DKT 15 F+Servo	15	44	60	40	110	2,5 kg
CB1.XXX.020	DKT 20 F+Servo	20	44	60	40	110	2,5 kg
CB1.XXX.025	DKT 25 F+Servo	25	50	75	40	110	2,5 kg
CB1.XXX.032	DKT 32 F+Servo	32	67	80	40	110	2,8 kg
CB1.XXX.040	DKT 40 F+Servo	40	75	83	40	110	2,9 kg
CB1.XXX.050	DKT 50 F+Servo	50	85	85	40	110	3,0 kg
CB1.XXX.065	DKT 65 F+Servo	65	105	95	40	110	3,6 kg
CB1.XXX.080	DKT 80 F+Servo	80	120	105	40	110	3,9 kg
CB1.XXX.100	DKT 100 F+Servo	100	140	115	40	110	4,2 kg
CB1.XXX.125	DKT 125 F+Servo	125	170	135	40	110	6,4 kg
CB1.XXX.150	DKT 150 F+Servo	150	195	150	40	110	7,7 kg
CB1.XXX.175	DKT 175 F+Servo	175	225	160	40	110	9,4 kg
CB1.XXX.200	DKT 200 F+Servo	200	255	175	40	110	10,7 kg
CB1.XXX.225	DKT 225 F+Servo	225	280	200	40	110	12,6 kg
CB1.XXX.250	DKT 250 F+Servo	250	310	220	40	110	15,3 kg
CB1.XXX.300	DKT 300 F+Servo	300	360	240	40	110	24,0 kg
CB1.XXX.350	DKT 350 F+Servo	350	415	290	40	110	28,4 kg
CB1.XXX.400	DKT 400 F+Servo	400	465	335	40	110	40,4 kg
CB1.XXX.450	DKT 450 F+Servo	450	520	360	40	110	46,4 kg
CB1.XXX.500	DKT 500 F+Servo	500	570	400	40	110	57,4 kg
CB1.XXX.550	DKT 550 F+Servo	550	620	420	40	110	72,4 kg
CB1.XXX.600	DKT 600 F+Servo	600	675	460	40	110	93,4 kg
CB1.XXX.700	DKT 700 F+Servo	700	780	495	40	110	-
CB1.XXX.800	DKT 800 F+Servo	800	880	545	40	110	-
CB1.XXX.900	DKT 900 F+Servo	900	980	600	40	110	-
CB1.XXX.1000	DKT 1000 F+Servo	1000	1080	670	40	110	-



* Sustituir las XXX por la temperatura (100°, 350°, 450° ó 650°)