

VÁLVULAS DE MARIPOSA DKT

CON MANETA

Las válvulas de mariposa DKT son empleadas en la regulación del aire y del gas en hornos para cocido de cerámica, hornos de secaje, hornos de fusión y cualquier otra aplicación donde se necesite una regulación del fluido gaseoso. Las válvulas de mariposa DN 200 y superiores, es aconsejable instalarlas en posición horizontal para que esté equilibrado el peso de la mariposa.

CARACTERÍSTICAS TÉCNICAS:

Tipo:	Serie DKT
Empleo:	Para aire, gas y humos
Material cuerpo:	Ver tabla
Material disco:	Ver tabla
Maneta:	Ajustable, mínimo 16 posiciones, serie H
Temperatura de empleo:	100°, 350°, 450° y 650°
Diámetros:	DN15...DN600
Cierre:	99% del caudal máximo
Presión máxima:	500 mbar hasta DN 500
Montaje:	Entre bridas
Conexiones:	DIN PN 16 ANSI bajo pedido



Materiales

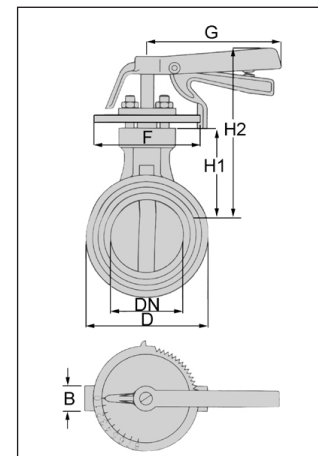
Temperatura	100°	350°	450°	650°
Cuerpo,maneta	GG25	GG25	66640	GG/CrNi
Disco<DN100	S t37	St 37	1.4301	GG/CrNi
Disco>DN100	GG25	GG25	1.4301	GG/CrNi
Eje	St 37	1.4021	1.4021	1.4541

VÁLVULAS DE MARIPOSA DKT con maneta

Ejemplo

Código	Artículo
CB0.100.125	Válvula de Mariposa Serie DKT con maneta, para 100° de DN 125

Código	Tipo	DN	V	D	F	G	H1	H2	Peso
CB0.XXX.015	DKT 15 H	15	25	44	100	105	60	125	1,1 kg
CB0.XXX.020	DKT 20 H	20	25	44	100	105	60	125	1,1 kg
CB0.XXX.025	DKT 25 H	25	25	50	100	105	75	140	1,1 kg
CB0.XXX.032	DKT 32 H	32	25	67	100	105	80	145	1,4 kg
CB0.XXX.040	DKT 40 H	40	25	75	100	105	83	148	1,5 kg
CB0.XXX.050	DKT 50 H	50	25	85	100	105	85	150	1,6 kg
CB0.XXX.065	DKT 65 H	65	25	105	100	120	95	160	2,2 kg
CB0.XXX.080	DKT 80 H	80	30	120	100	120	105	170	2,5 kg
CB0.XXX.100	DKT 100 H	100	30	140	100	120	115	180	2,8 kg
CB0.XXX.125	DKT 125 H	125	35	170	115	150	135	205	5,0 kg
CB0.XXX.150	DKT 150 H	150	40	195	115	150	150	220	6,3 kg
CB0.XXX.175	DKT 175 H	175	40	225	115	150	160	230	8,0 kg
CB0.XXX.200	DKT 200 H	200	40	255	115	150	175	245	9,3 kg
CB0.XXX.225	DKT 225 H	225	40	280	115	150	200	270	11,2 kg
CB0.XXX.250	DKT 250 H	250	40	310	115	150	220	305	13,9 kg
CB0.XXX.300	DKT 300 H	300	45	360	160	220	240	325	22,6 kg
CB0.XXX.350	DKT 350 H	350	45	415	160	220	290	410	27,0 kg
CB0.XXX.400	DKT 400 H	400	50	465	160	220	335	455	39,0 kg
CB0.XXX.450	DKT 450 H	450	50	520	160	220	360	480	45,0 kg
CB0.XXX.500	DKT 500 H	500	55	570	160	220	400	520	56,0 kg
CB0.XXX.550	DKT 550 H	550	60	620	160	220	450	570	71,0 kg
CB0.XXX.600	DKT 600 H	600	65	675	160	220	550	670	92,0 kg



* Sustituir las XXX por la temperatura (100°, 350°, 450° ó 650°)