

# VÁLVULA DE MARIPOSA MANUAL

Estas válvulas de mariposa están diseñadas para su utilización tanto en gas como en aire. El sistema de obturación es el de un disco mariposa no estanco, ejerciendo la función de regulación del caudal similar a los discos de orificio fijo. Son preferidas en muchos casos, ya que la elección del orificio de antemano es difícil de prever. Asimismo en las válvulas de mariposa puede variarse el paso en caso de cambios dentro de la aplicación.

Su disco de mariposa es biselado ajustado al diámetro interno, minimizando la fuga en posición cerrada. El dispositivo de selección es un disco de amplio diámetro con perímetro ergonómico que permite un preciso ajuste. El amplio botón de bloqueo externo es de fácil manipulación, aun en el tiempo. En el caso de desear anular una fácil intromisión no autorizada, al ajuste de posición de la válvula, puede sustituirse el botón de selección por un tornillo M.5 con cabeza.

Dispone de un indicador de apertura sobre un grabado radial, para una rápida y mejor selección de la apertura.

La presión máxima de funcionamiento es de 1 bar y la temperatura máxima 200°C, pudiéndose hacer a 360°C en versión especial.

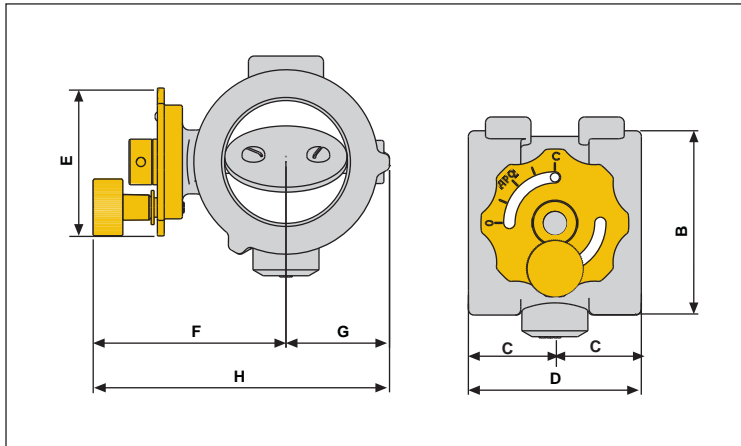
## CARACTERÍSTICAS TÉCNICAS:

Cuerpo:	Fundición nodular de Fe
Eje:	Acero
Disco mariposa:	Acero
Juntas tóricas:	Nitrilo
Disco selección:	Latón
Botón bloqueo:	Latón
Conexión:	Roscada 2" G
Presión máxima:	1 bar
Temperatura máxima:	200°C (opc. 360°C)



## VÁLVULA DE MARIPOSA MANUAL

Código	Artículo	Peso
CE.7.00.00140	Válvula de mariposa manual de 1 1/2"	1,5 kg
CE.7.00.00150	Válvula de mariposa manual de 2"	1,8 kg



### DIMENSIONES en mm

Modelo	B	C	D	E	F	G	H
CE.7.00.00140	56	34	68	65	75	35	110
CE.7.00.00150	81	34	76	65	85	45,5	130,5