

FILTROS BUJÍA G-1

PN 25 / ansi 150

Filtros de bujía cilíndrica PN 25, según la EN 60.620 y EN 60.621, provistos de cartucho filtrante construido con manta plisada de fibra sintética con hilos de aluminio y soportada sobre armadura de acero cadmiado.

El cartucho filtrante está ubicado en el interior de un recipiente de fundición nodular con las conexiones de entrada y salida adaptadas para poder conectar cuellos con bridas DIN PN 25/40 en diámetros DN 25, DN 40 ó DN 50 y conexiones ANSI 150, en diámetros 1", 1.1/2" ó 2", pudiendo combinarse normativas y diámetros diferentes entre la entrada y la salida.

Cumplen la directiva 97/23 CE.

CARACTERÍSTICAS TÉCNICAS:

Pe. Max.:	25 bar / ANSI 150
Bridas disponibles:	DN 25, DN 40, DN 50
Posición montaje:	Según fotografía $\pm 60^\circ$
Temperatura empleo:	-10° a 50 °C
Capacidad de filtrado:	5 μ

Materiales

Cuerpo regulador:	Fundic. esferoidal
Juntas:	Nitrílicas
Manifold:	Acero
Manómetro diferencial:	PN 100
Escala para Pe < 1 bar:	0-150 mbar
Escala para Pe < 6 bar:	0-600 mbar
Escala para Pe < 25 bar:	0-1000 mbar
Bridas DIN PN 25:	DN 25, DN 40, DN 50
Bridas ANSI 150:	1", 1.1/2" y 2"
Certificado:	Según PED 97/23 CE de recipientes a presión

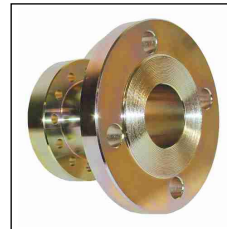
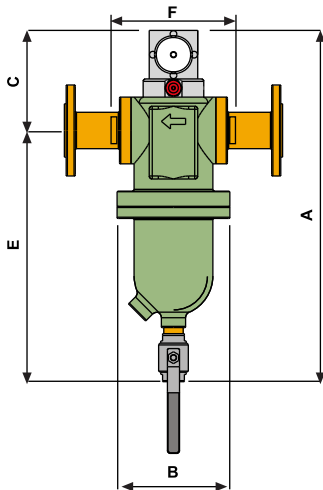


Viene dotado de un grupo de válvula manifold y manómetro diferencial auto conectado bi-direccional lo que permite eliminar los tubings de conexión al manómetro. El manifold dispone de una válvula de intercomunicación de la presión de entrada y salida para la verificación del manómetro diferencial. La aplicación típica es en las estaciones de regulación y medida de alta presión o en aquellas que se desee una pérdida de carga en el filtro muy baja.

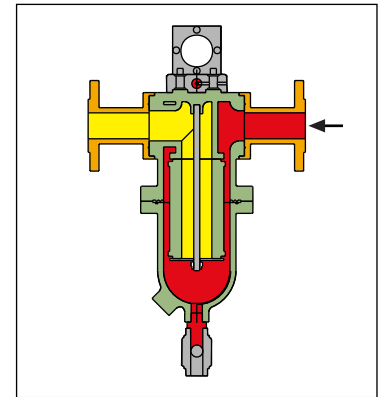
La limpieza del filtro es extraordinariamente fácil y efectiva, ya que el cartucho está suspendido del cuerpo superior del filtro, por lo que la suciedad se acumula en el cuerpo inferior. Puede ser eliminada abriendo la válvula de purga o separando el cuerpo inferior y limpiando el vaso resultante de lodos e impurezas.

FILTROS BUJÍA G-1 PN 25

Código	Artículo	Peso
MA.8.25.0000	Filtro de bujía G-1 PN 25 (sin cuello) Cuellos filtro de bujía G-1, ver fichas específicas en cap. 10	25,00 kg



Ejemplo de cuellos de entrada y salida



NOTA:

Longitud total de conexiones=
F + boca de entrada + boca de salida

DIMENSIONES filtro en mm

Modelos	A	C	E	BØ	F
G-1 PN 25	580	165	415	186	160