

CUELLOS PARA FILTROS G-1 y G-1,5

Sin toma

Cuellos de conexión para los filtros de fundición, tipo bujía APQ tallas G-1 y G-1,5.

Permiten combinar diferentes diámetros de bridas tanto de entrada y salida al mismo filtro; así como con normas DIN ó ANSI.

Están fabricados en acero con protección a la corrosión por baño electroquímico. La estanqueidad con el cuerpo se realiza mediante una junta tórica protegida por encaje y guía en el propio cuello.

El apriete del cuello al cuerpo del filtro está realizado por gran nuecero de tornillos de acero con cabeza allen que garantiza el reparto uniforme del par de apriete cuello-junta-filtro.

La gran cantidad de tornillos de fijación, permite la inclinación del filtro con variaciones angulares constantes cada 30°, sin ser necesaria la modificación de la alineación de las bridas conectadas al filtro

CARACTERÍSTICAS TÉCNICAS:

Presión máxima:	25 bar
Conexión DIN PN-25:	DN 25, DN 40, DN 50, DN 65, DN 80
Conexión ANSI 150:	1", 1.1/2", 2", 2.1/2", 3"
Temperatura de empleo:	-10° a + 50° C
Empleo:	Filtros APQ mod. G-1 y G-1,5

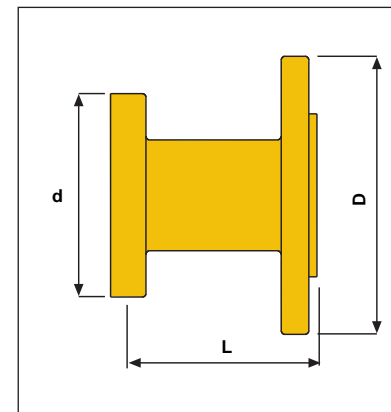
Materiales

Cuellos:	S355J2G3
Junta tórica:	NBR
Protección:	Zincado



CUELLOS PARA FILTROS G-1 Y G-1,5 sin toma

Código	Artículo			Peso
MA.7.DIN25	Cuello para filtro G-1	DN 25	PN 25	2,70 kg
MA.7.DIN40	Cuello para filtro G-1	DN 40	PN 25	3,50 kg
MA.7.DIN50	Cuello para filtro G-1	DN 50	PN 25	4,20 kg
MA.7.ASA25	Cuello para filtro G-1	1"	ANSI-150	2,40 kg
MA.7.ASA40	Cuello para filtro G-1	1.1/2"	ANSI-150	3,10 kg
MA.7.ASA50	Cuello para filtro G-1	2"	ANSI-150	3,90 kg
MA.7.DIN51	Cuello para filtro G-1,5	DN 50	PN 25	5,3 kg
MA.7.DIN65	Cuello para filtro G-1,5	DN 65	PN 25	5,7 kg
MA.7.DIN80	Cuello para filtro G-1,5	DN 80	PN 25	6,5 kg
MA.7.ASA51	Cuello para filtro G-1,5	2"	ANSI-150	4,5 kg
MA.7.ASA65	Cuello para filtro G-1,5	2.1/2"	ANSI-150	5,8 kg
MA.7.ASA80	Cuello para filtro G-1,5	3"	ANSI-150	6,3 kg
ZM.1.00.1299	Junta tórica para cuellos de los filtros G-1			
ZM.1.00.2621	Junta tórica para cuellos de los filtros G-1,5			



DIMENSIONES cuello en mm para filtro G-1

Models	D	d	L
DN 25 PN 25	115	110	101
DN 40 PN 25	150	110	101
DN 50 PN 25	165	110	101
1" # 150	107,9	110	101
1.1/2" # 150	127	110	101
2" # 150	152,4	110	101

DIMENSIONES cuello en mm para filtro G-1,5

Models	D	d	L
DN 50 PN 25	165	140	111
DN 65 PN 25	185	140	111
DN 80 PN 25	200	140	111
2" # 150	152,4	140	111
2.1/2" # 150	177,8	140	111
3" # 150	190,5	140	111