

CUELLOS PARA FILTROS G-1 y G-1,5

Para manómetros conexión 1/2"

Cuellos de conexión especiales para los filtros de fundición, tipo bujía APQ tallas G-1 y G-1,5.

Permiten combinar diferentes diámetros de entrada y salida en el mismo filtro; así como con norma DIN ó ANSI.

Están diseñados para poder montar en el propio cuello, la válvula porta-manómetro sin necesidad de radiografía. También pueden ser usados para el montaje de válvulas de purga.

Están fabricados en acero con protección a la corrosión por baño electroquímico. La estanqueidad con el cuerpo se realiza mediante una junta tórica protegida por encaje y guía en el propio cuello.

El apriete del cuello al cuerpo del filtro está realizado por gran nuecero de tornillos de acero con cabeza allen que garantiza el reparto uniforme del par de apriete cuello-junta-filtro.

La gran cantidad de tornillos de fijación, permite la inclinación del filtro con variaciones angulares constantes cada 30°, pudiendo mantener la verticalidad del manómetro.

CARACTERÍSTICAS TÉCNICAS:

Presión máxima:	25 bar
Conexión Bidas DIN PN-25:	DN 25, DN 40, DN 50, DN 65, DN 80
Conexión Bidas ANSI 150:	1", 1.1/2", 2", 2.1/2", 3"
Conexión porta-manómetro:	1/2" roscada
Temperatura de empleo:	-10° a + 50° C
Empleo:	Filtros APQ mod. G-1 y G-1,5

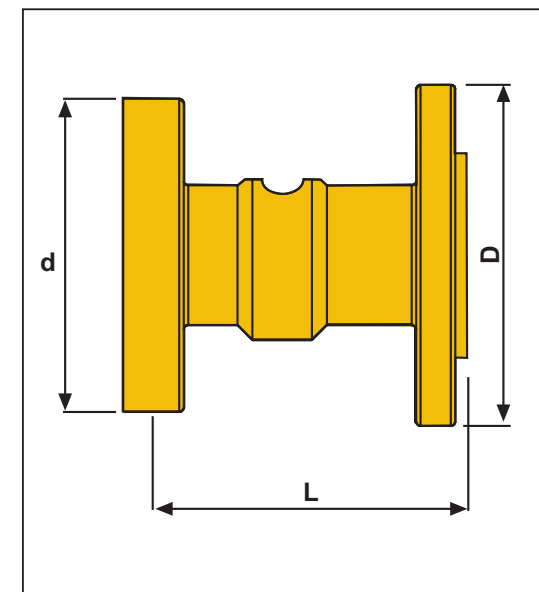
Materiales:	
Cuellos:	S355J2G3
Junta tórica:	NBR
Protección:	Zincado



10

CUELLOS PARA FILTROS G-1 Y G-1,5 para manómetros conexión 1/2

Código	Artículo	EUROS
MA.7.DIN25M	Cuello para filtro G-1 DN 25 PN 25/40	72.00
MA.7.DIN40M	Cuello para filtro G-1 DN 40 PN 25/40	128.00
MA.7.DIN50M	Cuello para filtro G-1 DN 50 PN 25/40	145.00
MA.7.ASA25M	Cuello para filtro G-1 1" ANSI-150	72.00
MA.7.ASA40M	Cuello para filtro G-1 1.1/2" ANSI-150	128.00
MA.7.ASA50M	Cuello para filtro G-1 2" ANSI-150	145.00
MA.7.DIN51M	Cuello para filtro G-1,5 DN 50 PN 25/40	176.00
MA.7.DIN65M	Cuello para filtro G-1,5 DN 65 PN 25/40	226.00
MA.7.DIN80M	Cuello para filtro G-1,5 DN 80 PN 25/40	234.00
MA.7.ASA51M	Cuello para filtro G-1,5 2" ANSI-150	176.00
MA.7.ASA65M	Cuello para filtro G-1,5 2.1/2" ANSI-150	226.00
MA.7.ASA80M	Cuello para filtro G-1,5 3" ANSI-150	234.00
ZM.1.00.1299	Junta tórica para cuello de los filtros G-1	
ZM.1.00.2621	Junta tórica para cuello de los filtros G-1,5	



DIMENSIONES cuello en mm para filtro G-1

Models	D	d	L
DN 25 PN 25	115	110	131
DN 40 PN 25	150	110	131
DN 50 PN 25	165	110	131
1" # 150	107,9	110	131
1.1/2" # 150	127	110	131
2" # 150	152,4	110	131

DIMENSIONES cuello en mm para filtro G-1,5

Models	D	d	L
DN 50 PN 25	165	140	141
DN 65 PN 25	185	140	141
DN 80 PN 25	200	140	141
2" # 150	152,4	140	141
2.1/2" # 150	177,8	140	141
3" # 150	190,5	140	141