

VÁLVULA PUSH

Válvulas de tres vías, de accionamiento manual, con obturador compensado y retorno automático, usadas para la verificación de las válvulas de alivio (VAS).

Van montadas entre la línea de gas y la válvula de alivio (VAS) a controlar. Permiten el ajuste o verificación de éstas, sin tenerlas que desmontar de la línea de gas a las cuales protegen. No es necesario para la instalación. En condiciones normales la válvula de alivio y la línea de gas están en comunicación a través de un paso de 1". Cuando se acciona mediante la palanca de color rojo cierra la entrada de gas desde la línea de gas y comunica la válvula de seguridad (VAS) con la otra entrada que lleva incorporada una válvula de esfera de 1/4".

Mediante la aplicación de presión en la entrada de 1/4" se puede verificar el funcionamiento o ajuste de la válvula de escape (VAS). Una vez acabada la operación, se cierra la válvula de 1/4" y se suelta la palanca de color rojo, poniéndose automáticamente en comunicación de nuevo la línea de gas y la VAS.

Los obturadores internos compensados son útiles para que con presiones de entrada elevadas, sea fácil el accionamiento de la palanca.

CARACTERÍSTICAS TÉCNICAS:

Conexión entrada:	1" G, roscada
Conexión salida:	1" G, roscada
Conexión verificación:	1/4"
Presión máxima:	6 bar
Temperatura Trabajo:	-10 a + 50° C

Materiales

Cuerpo válvula:	Aluminio extruido
Palanca:	Latón
Cubierta soporte:	Latón
Eje interno:	Acero inox.
Muelle:	Acero carbono
Obtur. y juntas:	Nitrilo
Válvula esfera:	1/4" PN 6

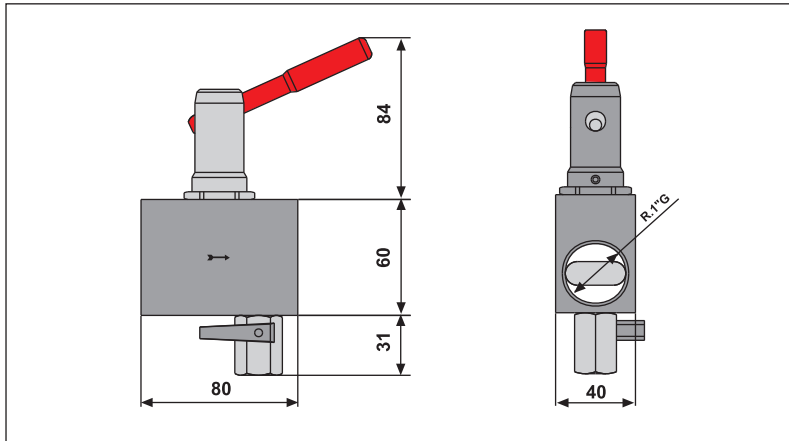


VÁLVULA PUSH

Código	Artículo	Peso
CE.8.95.0250	PUSH 3 vías, conexión roscada a 1"	0,75 kg

Posibilidad con bridas locas tipo DIN PN 16 ó ANSI 150 de DN 25 ó 40

DIMENSIONES en mm



EJEMPLO DE INSTALACIÓN

