

VÁLVULAS DE ESCAPE

Serie VS 44

Permiten descargar a la atmósfera una cierta cantidad de gas, cuando la presión a la entrada supera un cierto valor prefijado, motivado generalmente por el aumento de la presión a caudal nulo de las tuberías por efecto de incremento de temperatura, o bien por cierres excesivamente rápidos de las electroválvulas o válvulas de corte aguas abajo del regulador (golpes de ariete), o por cierre imperfecto del regulador instalado aguas arriba.



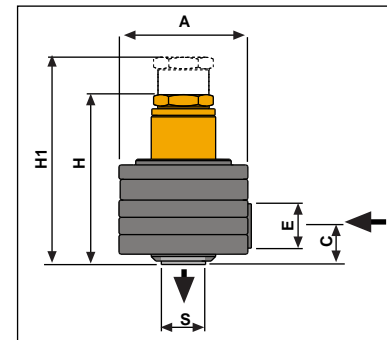
CARACTERÍSTICAS TÉCNICAS:

Conexión de entrada:	1" G
Conexión de salida:	1" G
Salida respecto entrada:	90°
Presión diseño cuerpo:	20 bar
Rango presión tarado:	0,4 - 8 bar
Cuerpo válvula:	Acero
Tapa válvula:	Acero
Asiento obturador:	Latón
Obturador:	Goma nitrílica
Membrana:	Goma nitrílica

VÁLVULAS DE ESCAPE Serie VS 44

Código	Artículo	EUROS
CE.8.95.0244	Válvula escape VS 44	194.00

Posibilidad de suministro con bridas DN 25 y PN16



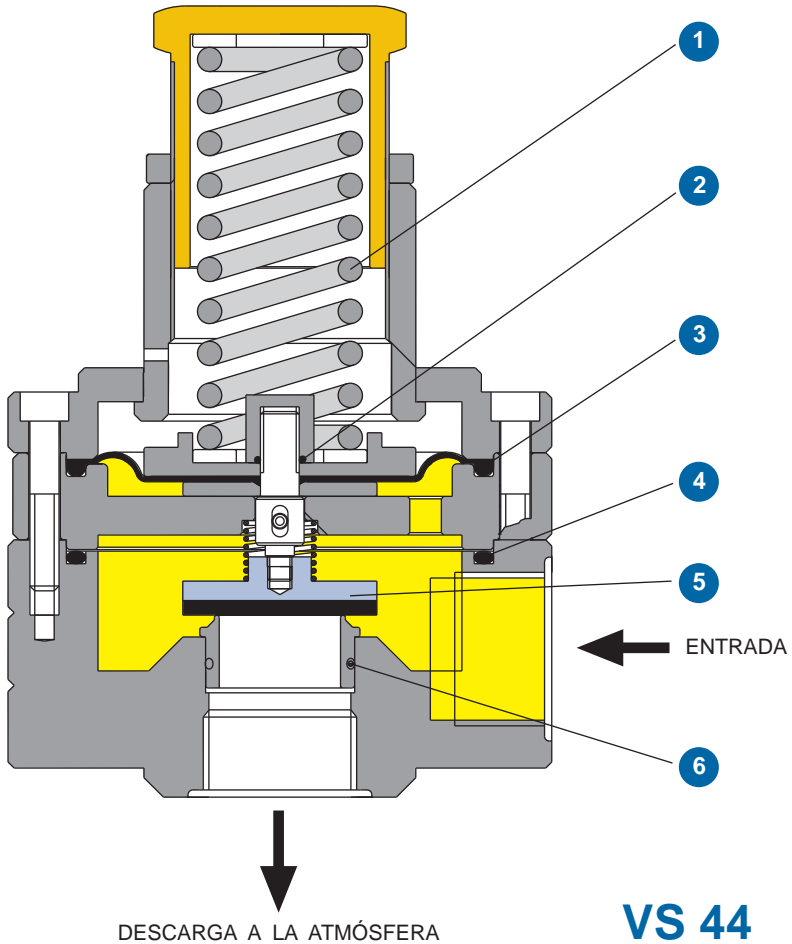
DIMENSIONES en mm

A	H	H1	C	E	S
112	145	180	33,5	1"G	1"G

VÁLVULA DE ESCAPE Serie VS 44

MUELLES Y RECAMBIOS

Detalle interno y componentes
para mantenimiento periódico



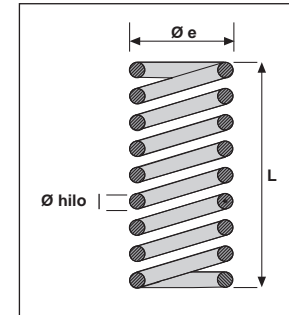
VÁLVULA DE ESCAPE Serie VS 44

Código muelles ajuste	Ø Hilo	L	Ø e	Espirales totales	Campo de ajuste mbar.
ZM335110351	3,5	110	35	10	400 - 600
ZM335100401	4,0	100	35	10	500 - 1000
ZM335100451	4,5	100	35	10	900 - 1600
ZM335100501	5,0	100	35	10	1500 - 2900
ZM335100551	5,5	100	35	10	2200 - 4000
ZM335100601	6,0	100	35	10	2600 - 5500
ZM335100651	6,5	100	35	10	4000 - 8000

Medidas en mm

Campo de ajuste aconsejado, el indicado en la tabla

Campo de ajuste posible: - 5% en el límite inferior, + 5% en el límite superior



COMPONENTES para mantenimiento periódico

Indicador	Código	Descripción
1	Muelle genérico	Ver tabla superior
2	ZM1000167	JUNTA TÓRICA
3	ZM1000212	MEMBRANA
4	ZM1000237	JUNTA TÓRICA
5	ZM10006545	OBTURADOR
6	ZM1000267	JUNTA TÓRICA