

VÁLVULAS DE ESCAPE

Serie VS 25

Permiten descargar a la atmósfera una cierta cantidad de gas, cuando la presión a la entrada supera un cierto valor prefijado, motivado generalmente por el aumento de la presión a caudal nulo de las tuberías por efecto de incremento de temperatura, o bien por cierres excesivamente rápidos de las electroválvulas o válvulas de corte aguas abajo del regulador (golpes de ariete), o por cierre imperfecto del regulador instalado aguas arriba.



CARACTERÍSTICAS TÉCNICAS:

Conexión de entrada:	1" G
Conexión de salida:	1" G
Salida respecto entrada:	Axial
Presión diseño cuerpo:	2 bar
Rango presión tarado:	20 - 500 mbar
Cuerpo válvula:	Aluminio inyectado
Tapa válvula:	Aluminio inyectado
Asiento obturador:	Latón
Obturador:	Goma nitrílica
Membrana:	Goma nitrílica

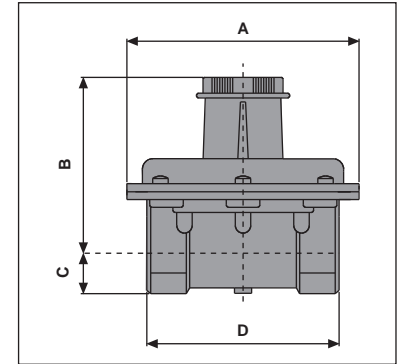
VÁLVULAS DE ESCAPE Serie VS 25

Código	Artículo	Peso
CE.8.95.0225	Válvula escape VS 25 BP	0,70 kg
CE.8.95.0226	Válvula escape VS 25 MP	0,70 kg
CE.8.95.0227	Válvula escape VS 25 AP	0,80 kg

Posibilidad de suministro con bridas DN 25, DN 32 y DN 40. Consultar hoja de bridas adaptables.

MUELLES DE AJUSTE

Código VS25	Tipo	Muelles	Presión disparo
CE.8.95.0225	BP	ZM317048131	15 - 35 mb
CE.8.95.0225	BP	ZM319040171	30 - 100 mb
CE.8.95.0226	MP	ZM319040221	70 - 250 mb
CE.8.95.0227	AP	ZM319040242	190 - 550 mb



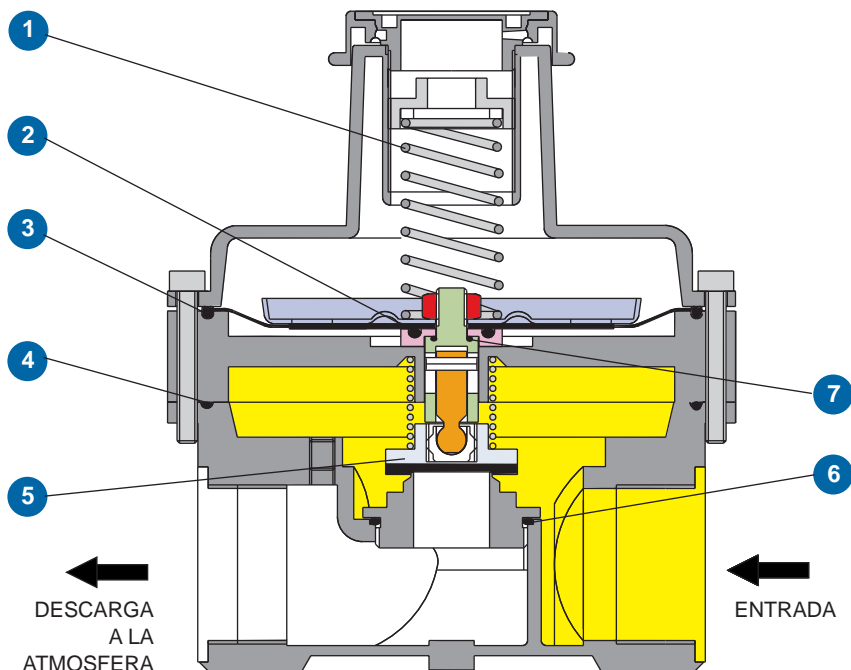
DIMENSIONES en mm

A	B	C	D
112	90	21	100

VÁLVULA DE ESCAPE Serie VS 25 BP

MUELLES Y RECAMBIOS

Detalle interno y componentes
para mantenimiento periódico



VS 25 BP

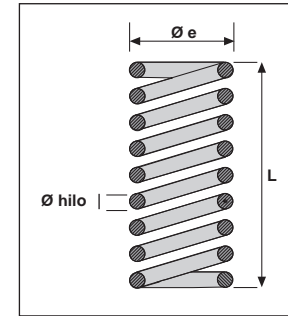
VÁLVULA DE ESCAPE Serie VS 25 BP

Código muelles ajuste	Ø Hilo	L	Ø e	Espirales totales	Campo de ajuste mbar.
ZM320060101	1,0	60	20	11	31 ÷ 35
ZM320060111	1,1	60	20	11	35 ÷ 40
ZM320060121	1,2	60	20	11	37 ÷ 46
ZM320060131	1,3	60	20	11	43 ÷ 55
ZM320060141	1,4	60	20	11	52 ÷ 65
ZM320060151	1,5	60	20	11	55 ÷ 78
ZM320060161	1,6	60	20	11	73 ÷ 103

Medidas en mm

Campo de ajuste aconsejado, el indicado en la tabla

Campo de ajuste posible: - 5% en el límite inferior, + 5% en el límite superior



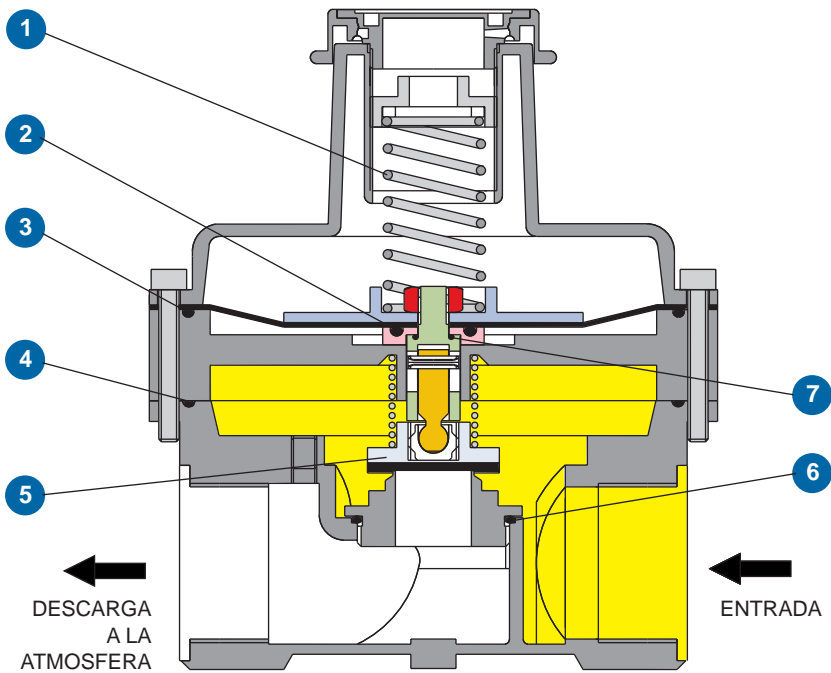
COMPONENTES para mantenimiento periódico

Indicador	Código	Descripción
1	Muelle genérico	Ver tabla superior
2	ZM1000284	JUNTA TÓRICA
3	ZM10000132	MEMBRANA
4	ZM1000675	JUNTA TÓRICA
5	ZM10070618	OBTURADOR
6	ZM1000026	JUNTA TÓRICA
7	ZM1001283	JUNTA TÓRICA

VÁLVULA DE ESCAPE Serie VS 25 MP

MUELLES Y RECAMBIOS

Detalle interno y componentes
para mantenimiento periódico



VS 25 MP

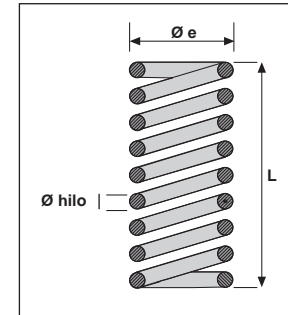
VÁLVULA DE ESCAPE Serie VS 25 MP

Código muelles ajuste	Ø Hilo	L	Ø e	Espirales totales	Campo de ajuste mbar.
ZM320060141	1,4	60	20	11	68 ÷ 95
ZM320060151	1,5	60	20	11	91 ÷ 115
ZM320060161	1,6	60	20	11	108 ÷ 150
ZM320060171	1,7	60	20	11	125 ÷ 172
ZM320060181	1,8	60	20	11	146 ÷ 206
ZM320054201	2,0	54	20	10	182 ÷ 265

Medidas en mm

Campo de ajuste aconsejado, el indicado en la tabla

Campo de ajuste posible: - 5% en el límite inferior, + 5% en el límite superior



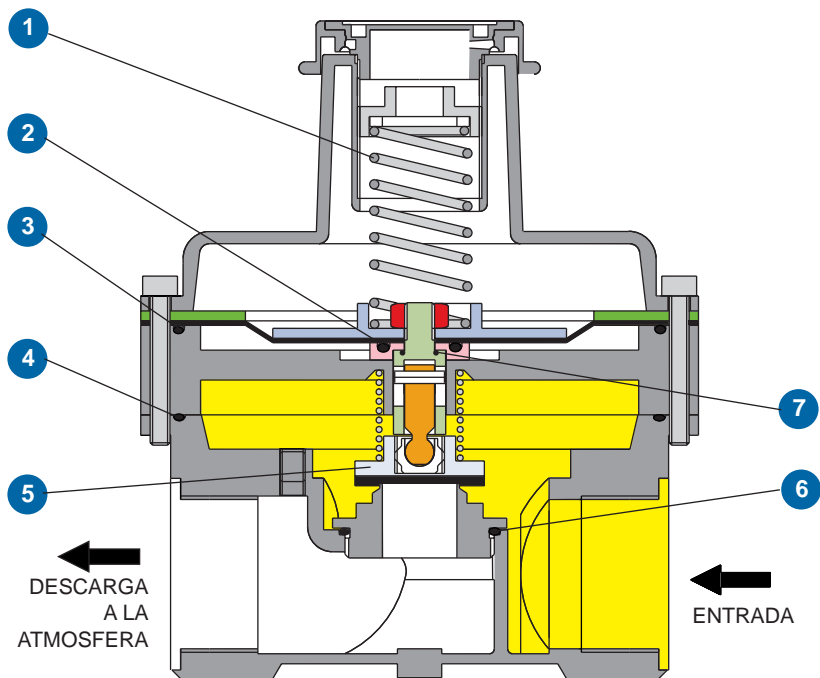
COMPONENTES para mantenimiento periódico

Indicador	Código	Descripción
1	Muelle genérico	Ver tabla superior
2	ZM1000284	JUNTA TÓRICA
3	ZM1002794	MEMBRANA
4	ZM1000675	JUNTA TÓRICA
5	ZM10070618	OBTURADOR
6	ZM1000026	JUNTA TÓRICA
7	ZM1001283	JUNTA TÓRICA

VÁLVULA DE ESCAPE Serie VS 25 AP

MUELLES Y RECAMBIOS

Detalle interno y componentes
para mantenimiento periódico



VS 25 AP

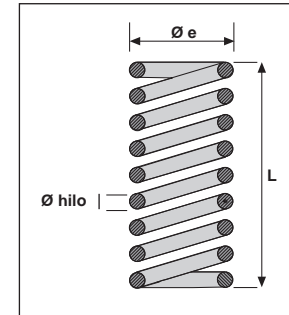
VÁLVULA DE ESCAPE Serie VS 25 AP

Código muelles ajuste	Ø Hilo	L	Ø e	Espirales totales	Campo de ajuste mbar.
ZM320054201	2	54	20	10	172 ÷ 286
ZM320060201	2	60	20	11	206 ÷ 305
ZM320054221	2,2	54	20	10	275 ÷ 420
ZM320054241	2,4	54	20	10	375 ÷ 600

Medidas en mm

Campo de ajuste aconsejado, el indicado en la tabla

Campo de ajuste posible: - 5% en el límite inferior, + 5% en el límite superior



COMPONENTES para mantenimiento periódico

Indicador	Código	Descripción
1	Muelle genérico	Ver tabla superior
2	ZM1000284	JUNTA TÓRICA
3	ZM1002794	MEMBRANA
4	ZM1000675	JUNTA TÓRICA
5	ZM100070617	OBTURADOR
6	ZM1000026	JUNTA TÓRICA
7	ZM1001283	JUNTA TÓRICA