

La principal característica de los reguladores de acción directa, con ajuste por muelle de la serie R 4000 BP/MP y con obturador de simple efecto, es la elevada velocidad de respuesta, por lo cual, los convierte en óptimos para aplicaciones donde se requieran unas repentinas variaciones de caudal.

Aplicaciones típicas son en rampas de quemadores, donde hay instaladas electroválvulas de apertura y cierre rápido. Puede trabajar con gas natural, gas manufacturado, propano, butano, biogas, aire y otros gases que no tengan un alto contenido en benzol.

Viene dotado de un dispositivo antibombeo, el cual tiene la misión de evitar en la mayor parte de las veces, las oscilaciones producidas por los quemadores.

CARACTERÍSTICAS TÉCNICAS:

Pe. Max.:	10 bar
Psal.:	20 a 350 mbar
Conexión	
- roscada:	1.1/2" BSP, hembra
- bridas locas:	DN 40 PN 16/25 DN 50 PN 16/25
Posición montaje:	Según fotografía $\pm 90^\circ$
Temperatura empleo:	-10° a + 50 °C
Obús:	6 a 14 mm

Materiales

Cuerpo regulador:	Fundic. esferoidal
Cuerpo regulación:	Aluminio inyectado
Obús:	Latón extruido
Obturador:	Latón vulcanizado
Membranas:	Nitrílicas teladas
Juntas:	Nitrílicas
Cuerpo bloqueo:	Aluminio inyectado



La toma de presión de regulación, la realiza interiormente, por lo que no precisa toma de impulsos externa.

Válvula de seguridad

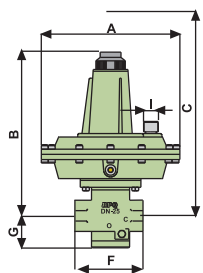
El regulador, puede venir dotado de válvula de seguridad por mínima y/o máxima presión montada en la parte inferior del regulador, tomando la denominación de R4000/S (BP ó MP). La toma de la válvula de seguridad, la realiza interiormente, por lo que tampoco necesita toma de impulsos externa.

REGULADOR R 4000 BP y MP - R 4000/S BP y MP

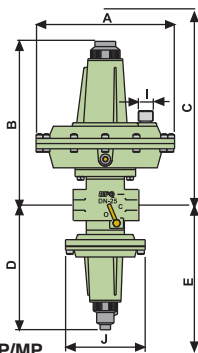
Código	Artículo	Peso
RI.ROS.4000.BP	Regulador R 4000 BP Pres. salida 20 a 100 mbar	5,0 kg
RI.ROS.4000.MP	Regulador R 4000 MP Pres. salida 80 a 350 mbar	5,0 kg
RI.ROS.4010.BP	Regulador R 4000/S BP Pres. salida 20 a 100 mbar	5,5 kg
RI.ROS.4010.MP	Regulador R 4000/S MP Pres. salida 80 a 350 mbar	5,5 kg
	Bridas locas. Ver hoja específica Bridas en cap. 9	
	Enlaces roscados para junta plana. Ver hoja específica en cap. 5	

DIMENSIONES en mm

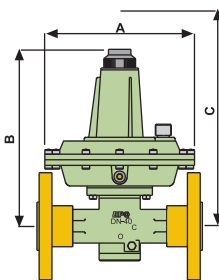
Modelo Regulador	Conexión Entrada/Salida	A Ø	B	C	D	E	F	G	I	J	Obús Ø
R 4000 BP/MP	1.1/2"	210	238	420	--	--	132	57	1/4"G	--	6 - 14
R4000/S BP/MP	1.1/2"	210	238	420	195	250	132	--	1/4"G	120	6 - 14



R 4000 BP/MP



R 4000/S BP/MP



Ejemplo con bridas

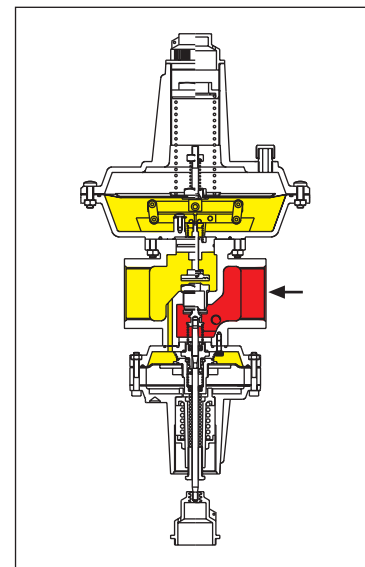


TABLA DE CAUDAL

R - 4000 BP R - 4000 MP

		PRESIÓN ENTRADA bar										Ø obús mm	
		0,5	1	1,5	2	2,5	3	4	5	6	7		8
R 4000 BP	20	24	37	49	60	70	-	-	-	-	-	-	6
		40	61	-	-	-	-	-	-	-	-	-	8
		46	-	-	-	-	-	-	-	-	-	-	10
		-	-	-	-	-	-	-	-	-	-	-	12
		-	-	-	-	-	-	-	-	-	-	-	14
	50	24	37	49	60	70	81	101	107	107	-	-	6
		40	61	80	98	115	132	-	-	-	-	-	8
		46	71	93	113	-	-	-	-	-	-	-	10
		53	81	-	-	-	-	-	-	-	-	-	12
		66	-	-	-	-	-	-	-	-	-	-	14
	100	23	37	48	59	70	81	101	112	112	112	112	6
		38	61	80	98	115	132	159	159	159	159	-	8
		44	70	92	113	133	153	187	-	-	-	-	10
		50	79	104	128	151	-	-	-	-	-	-	12
		64	97	124	-	-	-	-	-	-	-	-	14
175	22	36	48	59	70	80	101	120	120	120	120	6	
	36	59	79	97	115	132	166	170	170	170	170	8	
	41	68	91	112	132	152	192	199	199	199	-	10	
	47	78	103	127	150	173	191	191	-	-	-	12	
	60	96	124	150	175	195	-	-	-	-	-	14	
250	19	35	47	59	69	80	101	121	127	127	127	6	
	32	58	78	96	114	131	166	181	181	181	181	8	
	37	67	90	111	132	152	192	212	212	212	212	10	
	42	75	102	126	150	173	204	204	204	204	-	12	
	54	94	123	150	175	199	208	208	-	-	-	14	
350	16	33	46	58	69	80	101	121	138	138	138	6	
	26	55	76	95	113	131	165	196	196	196	196	8	
	30	64	88	110	131	151	191	229	229	229	229	10	
	34	72	102	125	149	172	217	220	220	220	220	12	
	44	90	122	149	175	199	225	225	225	225	-	14	

Caudal en (n) m³/h de gas natural