

La principal característica de los reguladores de acción directa, con ajuste directo por muelle de la serie LBM y con obturador de simple efecto, es la elevada velocidad de respuesta, por lo cual, los convierte en óptimos para aplicaciones donde se requieran unas repentinas variaciones de caudal.

Aplicaciones típicas son en rampas de quemadores, donde hay instaladas electroválvulas de apertura y cierre rápido. Puede trabajar con gas natural, gas manufacturado, propano, butano, biogas, aire y otros gases que no tengan un alto contenido en bencol.

Vienen dotados de un dispositivo antibombeo, el cual tiene la misión de evitar en la mayor parte de las veces, las oscilaciones producidas por los quemadores.

CARACTERÍSTICAS TÉCNICAS:

Pe. Max.:	10 bar
Psal.:	20 a 350 mbar
Conexión entrada:	DIN PN 25 ó ANSI 150
Conexión salida:	DIN PN 25 ó ANSI 150
Posición montaje:	Según fotografía $\pm 90^\circ$
Temperatura empleo:	-10° a $+50^\circ$ C

Materiales

Cuerpo regulador:	Fundic. esférica
Cuerpo servomotor	
-LBM 25:	Aluminio inyectado
-LBM 40 y LBM 50:	Acero estampado
Obús:	Latón
Obturador:	Latón vulcanizado
Membranas:	Nitrílicas teladas
Juntas:	Nitrílicas
Eje regulación:	Acero
Cuerpo bloqueo:	Aluminio inyectado



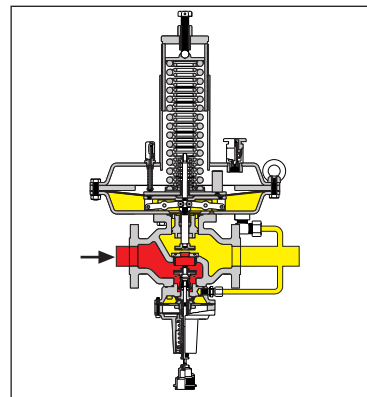
La toma de presión de regulación, la realiza internamente, por lo que no precisa toma de impulsos externa.

Válvula de seguridad

El regulador, puede venir dotado de válvula de seguridad por mínima y/o máxima presión montada en la parte inferior del regulador, tomando la denominación de LBM 25/S, LBM 40/S y LBM 50/S (BP, MP, ó AP). La toma de la válvula de seguridad, se realiza lateralmente y ya viene conectado de fábrica, por lo que tampoco necesita toma de impulsos externa.

REGULADORES LBM

Código	Artículo		Peso
RI.LBM.2500.D1	Regulador LBM 25	Pres. salida 20 mbar a 100 mbar	8,0 kg
RI.LBM.2500.D3	Regulador LBM 25	Pres. salida 80 mbar a 350 mbar	8,0 kg
RI.LBM.2500.D5	Regulador LBM 25	Pres. salida 300 mbar a 4000 mbar	8,0 kg
RI.LBM.2510.D1	Regulador LBM 25/S	Pres. salida 20 mbar a 100 mbar	9,0 kg
RI.LBM.2510.D3	Regulador LBM 25/S	Pres. salida 80 mbar a 350 mbar	9,0 kg
RI.LBM.2510.D5	Regulador LBM 25/S	Pres. salida 300 mbar a 4000 mbar	9,0 kg
RI.LBM.4000.D1	Regulador LBM 40	Pres. salida 20 mbar a 100 mbar	27,0 kg
RI.LBM.4000.D3	Regulador LBM 40	Pres. salida 80 mbar a 350 mbar	27,0 kg
RI.LBM.4000.D5	Regulador LBM 40	Pres. salida 300 mbar a 4000 mbar	27,0 kg
RI.LBM.4010.D1	Regulador LBM 40/S	Pres. salida 20 mbar a 100 mbar	28,0 kg
RI.LBM.4010.D3	Regulador LBM 40/S	Pres. salida 80 mbar a 350 mbar	28,0 kg
RI.LBM.4010.D5	Regulador LBM 40/S	Pres. salida 300 mbar a 4000 mbar	28,0 kg
RI.LBM.5000.D1	Regulador LBM 50	Pres. salida 20 mbar a 100 mbar	33,0 kg
RI.LBM.5000.D3	Regulador LBM 50	Pres. salida 80 mbar a 350 mbar	33,0 kg
RI.LBM.5000.D5	Regulador LBM 50	Pres. salida 300 mbar a 4000 mbar	33,0 kg
RI.LBM.5010.D1	Regulador LBM 50/S	Pres. salida 20 mbar a 100 mbar	34,0 kg
RI.LBM.5010.D3	Regulador LBM 50/S	Pres. salida 80 mbar a 350 mbar	34,0 kg
RI.LBM.5010.D5	Regulador LBM 50/S	Pres. salida 300 mbar a 4000 mbar	34,0 kg



DIMENSIONES en mm

Modelo Regulador	Conexión Entrada/Salida	A Ø	B	C	D	E	F	G	I	J Ø	K Ø
LBM 25	DN 25 ó 1"	210/280	250	330	-	-	184	66	1/2"	15	-
LBM 25/S	DN 25 ó 1"	210/280	250	330	220	230	184	-	1/2"	15	10
LBM 40	DN 40 ó 1.1/2"	280/230	440	530	-	-	223	77	1/2"	15	-
LBM 40/S	DN 40 ó 1.1/2"	280/230	440	530	240	250	223	-	1/2"	15	10
LBM 50	DN 50 ó 2"	280/230	460	540	-	-	254	86	1/2"	15	-
LBM 50/S	DN 50 ó 2"	280/230	460	540	250	260	254	-	1/2"	15	-

