

La principal característica de los reguladores de acción directa, con ajuste directo por muelle de la serie R 5600 AP y con obturador de simple efecto, es la elevada velocidad de respuesta, por lo cual, los convierte en óptimos para aplicaciones donde se requieran unas repentinas variaciones de caudal.

Aplicaciones típicas son en rampas de quemadores, donde hay instaladas electroválvulas de apertura y cierre rápido. Puede trabajar con gas natural, gas manufacturado, propano, butano, biogas, aire y otros gases que no tengan un alto contenido en benzol.

Viene dotado de un dispositivo antibombeo, el cual tiene la misión de evitar en la mayor parte de las veces, las oscilaciones producidas por los quemadores.

CARACTERÍSTICAS TÉCNICAS:

Pe. Max.:	25 bar
Psal.:	300 a 2500 mbar
Conexión	
- roscada:	2" BSP, hembra
- bridas locas:	DN 50 PN 16/25
Posición montaje:	Según fotografía $\pm 90^\circ$
Temperatura empleo:	-10° a + 50 °C
Obús:	12 a 20 mm

Materiales

Cuerpo regulador:	Fundic. esferoidal
Cuerpo regulación:	Aluminio inyectado
Obús:	Latón extruido
Obturador:	Latón vulcanizado
Membranas:	Nitrílicas teladas
Juntas:	Nitrílicas
Cuerpo bloqueo:	Aluminio inyectado



La toma de presión de regulación, la realiza exteriormente, por lo que precisa tubing de conexión con toma aguas abajo.

Válvula de seguridad

El regulador, puede venir dotado de válvula de seguridad por mínima y/o máxima presión montada en la parte inferior del regulador, tomando la denominación de R5600/S AP. La toma de la válvula de seguridad, la realiza exteriormente, por lo que también necesita tubing de conexión con toma aguas abajo.

REGULADOR R 5600 AP - R 5600/S AP

Código	Artículo	Peso
RI.ROS.5601.AP	Regulador R 5600 AP	Pres. salida 300 a 1500 mbar
RI.ROS.5602.AP	Regulador R 5600 AP	Pres. salida 1400 a 2500 mbar
RI.ROS.5611.AP	Regulador R 5600/S AP	Pres. salida 300 a 1500 mbar
RI.ROS.5612.AP	Regulador R 5600/S AP	Pres. salida 1400 a 2500 mbar
Bridas locas Ver hoja específica Bridas en cap. 9		
Enlaces roscados para junta plana. Ver hoja específica en cap. 5		

DIMENSIONES en mm

Modelo Regulador	Conexión Entrada/Salida	A Ø	B	C	D	E	F	G	J	K Ø	Obús Ø
R 5600 AP	2"	280	400	600	--	--	156	75	--	10	12 - 20
R5600/S AP	2"	280	400	600	220	275	156	--	120	10	12 - 20

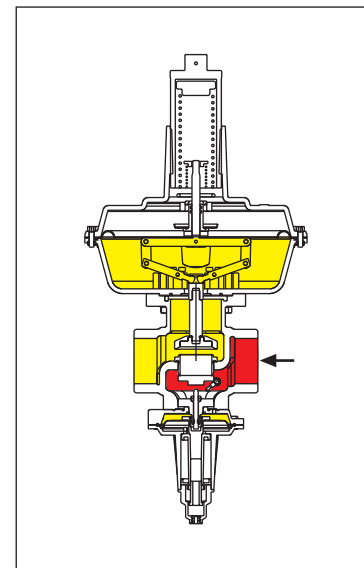
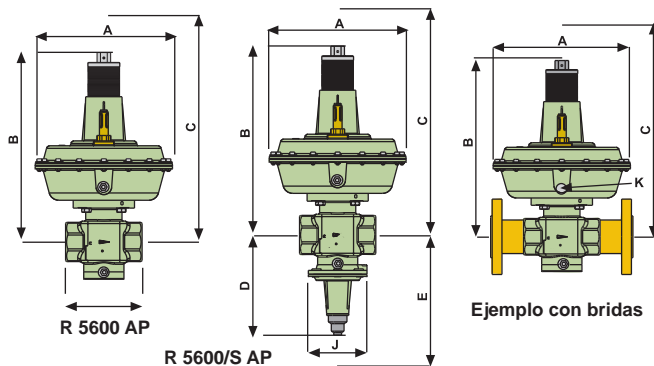


TABLA DE CAUDAL

R - 5000 AP R - 5600 AP

Caudal en (n) m³/h de gas natural

		PRESIÓN ENTRADA bar										Ø obús mm	
		1	2	4	6	8	10	12	14	16	18		20
R 5000 AP (Ø 280)	300	95	159	222	222	222	222	222	-	-	-	-	12
		132	221	260	260	260	-	-	-	-	-	-	14
		155	259	282	282	-	-	-	-	-	-	-	16
		201	334	334	-	-	-	-	-	-	-	-	18
		226	378	383	-	-	-	-	-	-	-	-	20
	500	85	155	257	257	257	257	257	257	257	257	257	12
		118	217	299	299	299	299	299	299	-	-	-	14
		139	254	326	326	326	326	326	-	-	-	-	16
		180	329	385	385	385	-	-	-	-	-	-	18
		203	370	441	441	-	-	-	-	-	-	-	20
	1000	-	140	266	342	342	342	342	342	342	342	342	12
		-	195	372	399	399	399	399	399	399	399	399	14
		-	229	435	435	435	435	435	435	435	435	435	16
		-	297	513	513	513	513	513	513	513	513	-	18
		-	334	589	589	589	589	589	589	-	-	-	20
1500	-	109	259	376	428	428	428	428	428	428	428	12	
	-	152	361	499	499	499	499	499	499	499	499	14	
	-	178	423	543	543	543	543	543	543	543	543	16	
	-	231	548	642	642	642	642	642	642	642	642	18	
	-	260	617	736	736	736	736	736	736	736	736	20	
1750	-	-	253	374	471	471	471	471	471	471	471	12	
	-	-	353	521	549	549	549	549	549	549	549	14	
	-	-	414	598	598	598	598	598	598	598	598	16	
	-	-	536	706	706	706	706	706	706	706	706	18	
	-	-	604	809	809	809	809	809	809	809	809	20	
2250	-	-	237	367	483	556	556	556	556	556	556	12	
	-	-	331	512	649	649	649	649	649	649	649	14	
	-	-	388	600	706	706	706	706	706	706	706	16	
	-	-	502	776	834	834	834	834	834	834	834	18	
	-	-	565	875	956	956	956	956	956	956	956	20	
2750	-	-	212	357	478	592	642	642	642	642	642	12	
	-	-	296	498	666	749	749	749	749	749	749	14	
	-	-	347	584	781	815	815	815	815	815	815	16	
	-	-	449	755	963	963	963	963	963	963	963	18	
	-	-	507	851	1103	1103	1103	1103	1103	1103	1103	20	
3250	-	-	174	343	471	588	700	727	727	727	727	12	
	-	-	243	478	656	819	848	848	848	848	848	14	
	-	-	285	560	769	924	924	924	924	924	924	16	
	-	-	368	725	996	1091	1091	1091	1091	1091	1091	18	
	-	-	415	817	1122	1251	1251	1251	1251	1251	1251	20	