

La principal característica de los reguladores de acción directa, con ajuste por muelle de la serie R 4000 AP y con obturador de simple efecto, es la elevada velocidad de respuesta, por lo cual, los convierte en óptimos para aplicaciones donde se requieran unas repentinas variaciones de caudal.

Aplicaciones típicas son en rampas de quemadores, donde hay instaladas electroválvulas de apertura y cierre rápido. Puede trabajar con gas natural, gas manufacturado, propano, butano, biogas, aire y otros gases que no tengan un alto contenido en benzol.

Viene dotado de un dispositivo antibombeo, el cual tiene la misión de evitar en la mayor parte de las veces, las oscilaciones producidas por los quemadores.

### CARACTERÍSTICAS TÉCNICAS:

Pe. Max.:	25 bar
Psal.:	300 a 2500 mbar
Conexión	
- roscada:	1.1/2" BSP, hembra
- bridas locas:	DN 40 PN 16/25 DN 50 PN 16/25
Posición montaje:	Según fotografía $\pm 90^\circ$
Temperatura empleo:	-10° a + 50 °C
Obús:	6 a 14 mm

### Materiales

Cuerpo regulador:	Fundic. esferoidal
Cuerpo regulación:	Aluminio inyectado
Obús:	Latón extruido
Obturador:	Latón vulcanizado
Membranas:	Nitrílicas teladas
Juntas:	Nitrílicas
Cuerpo bloqueo:	Aluminio inyectado



La toma de presión de regulación, la realiza interiormente, por lo que no precisa toma de impulsos externa.

### Válvula de seguridad

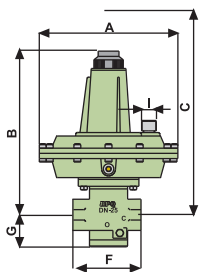
El regulador, puede venir dotado de válvula de seguridad por mínima y/o máxima presión montada en la parte inferior del regulador, tomando la denominación de R4000/S AP. La toma de la válvula de seguridad, la realiza exteriormente, por lo que necesita tubing de conexión con toma de aguas abajo.

## REGULADOR R 4000 AP - R 4000/S AP

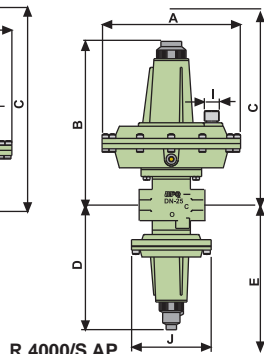
Código	Artículo	Peso
RI.ROS.4001.AP	Regulador R 4000 AP Pres. salida 300 a 1500 mbar	
RI.ROS.4002.AP	Regulador R 4000 AP Pres. salida 1400 a 2500 mbar	
RI.ROS.4011.AP	Regulador R 4000/S AP Pres. salida 300 a 1500 mbar	
RI.ROS.4012.AP	Regulador R 4000/S AP Pres. salida 1400 a 2500 mbar	
Bridas locas. Ver hoja específica Bridas en cap. 9		
Enlaces roscados para junta plana. Ver hoja específica en cap. 5		

### DIMENSIONES en mm

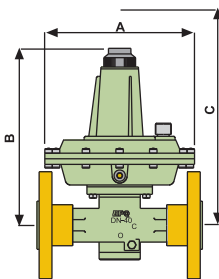
Modelo Regulador	Conexión Entrada/Salida	A Ø	B	C	D	E	F	G	I	J	K Ø	Obús Ø
R 4000 AP	1.1/2"	210	238	420	--	--	132	57	1/4"G	--	--	6 - 14
R4000/S AP	1.1/2"	210	238	420	195	250	132	--	1/4"G	120	10	6 - 14



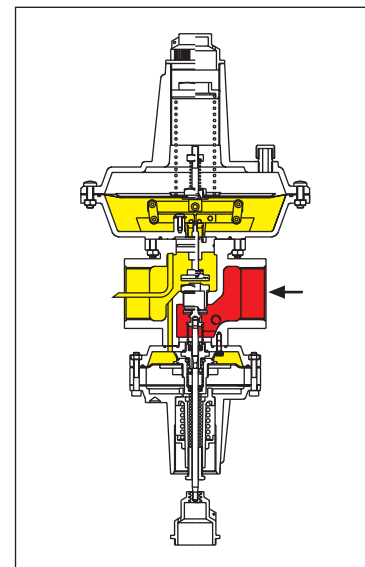
R 4000 AP



R 4000/S AP



Ejemplo con bridas



# TABLA DE CAUDAL

R - 4000 AP R - 4600 AP

Caudal en (n) m<sup>3</sup>/h de gas natural

		PRESIÓN ENTRADA bar										Ø obús mm	
		1	2	4	6	8	10	12	14	16	18		20
R 4000 AP	300	34	58	101	132	132	132	132	132	132	132	132	6
		56	96	165	188	188	188	188	188	188	188	188	8
		65	111	191	221	221	221	221	-	-	-	-	10
		74	126	212	212	212	-	-	-	-	-	-	12
		106	171	216	216	-	-	-	-	-	-	-	14
	500	31	57	100	142	153	153	153	153	153	153	153	6
		50	93	165	217	217	217	217	217	217	217	217	8
		58	108	190	255	255	255	255	255	255	255	255	10
		66	122	216	244	244	244	244	244	-	-	-	12
		96	169	250	250	250	250	-	-	-	-	-	14
1000	-	51	98	141	182	204	204	204	204	204	204	6	
	-	83	161	231	290	290	290	290	290	290	290	8	
	-	96	186	267	340	340	340	340	340	340	340	10	
	-	109	212	303	326	326	326	326	326	326	326	12	
	-	156	286	333	333	333	333	333	333	333	333	14	
1500	-	39	95	139	181	222	255	255	255	255	255	6	
	-	64	155	228	297	362	362	362	362	362	362	8	
	-	74	180	264	344	422	424	424	424	424	424	10	
	-	84	204	299	390	407	407	407	407	407	407	12	
	-	124	282	400	416	416	416	416	416	416	416	14	
1750	-	-	92	138	180	222	263	280	280	280	280	6	
	-	-	151	226	296	364	398	398	398	398	398	8	
	-	-	175	261	342	421	467	467	467	467	467	10	
	-	-	199	297	389	448	448	448	448	448	448	12	
	-	-	278	400	458	458	458	458	458	458	458	14	
2250	-	-	86	135	179	221	262	304	331	331	331	6	
	-	-	141	221	293	362	431	471	471	471	471	8	
	-	-	163	255	339	419	498	552	552	552	552	10	
	-	-	185	290	385	476	530	530	530	530	530	12	
	-	-	264	398	515	541	541	541	541	541	541	14	
2750	-	-	76	130	176	219	261	303	344	382	382	6	
	-	-	125	214	289	360	429	497	543	543	543	8	
	-	-	145	247	334	416	496	575	637	637	637	10	
	-	-	164	280	379	472	563	611	611	611	611	12	
	-	-	240	391	514	624	624	624	624	624	624	14	
3250	-	-	62	124	172	217	260	302	343	384	425	6	
	-	-	102	204	283	356	426	495	563	616	616	8	
	-	-	118	236	327	412	493	572	651	722	722	10	
	-	-	134	268	372	467	559	650	693	693	693	12	
	-	-	199	379	511	629	707	707	707	707	707	14	