

REGULADOR R 2100

1" y DN 25

La principal característica de los reguladores de acción directa, con ajuste por muelle de la serie R 2100 y con obturador de efecto compensado, es la estabilidad de la presión de salida ante variaciones fuertes de la presión de entrada y una relación caudal/tamaño muy elevada, ofreciendo grandes caudales de gas.

Aplicaciones típicas son en armarios de regulación de fincas plurifamiliares, locales comerciales o en las líneas de distribución en las industrias donde consuman gas. Pueden trabajar con gas natural, gas manufacturado, propano, butano, biogas, aire y otros gases que no tengan un alto contenido en bencol.

Viene dotado de un dispositivo antibombeo para evitar oscilaciones.

CARACTERÍSTICAS TÉCNICAS:

Pe. Max.:	6 bar
Psal.:	20 a 350 mbar
Conexión	
- roscada:	1" BSP, hembra
- bridas locas:	DN 25 PN 16/25
Posición montaje:	Según fotografía $\pm 90^\circ$
Temperatura empleo:	-10° a $+ 50^\circ$ C

Materiales

Cuerpo regulador:	Fundic. esferoidal
Cuerpo regulación:	Aluminio inyectado
Obús:	Latón extruido
Obturador:	Latón vulcanizado
Membranas:	Nitrílicas teladas
Juntas:	Nitrílicas
Cuerpo bloqueo:	Aluminio inyectado



La toma de presión de regulación, la realiza interiormente, por lo que no precisa toma de impulsos externa.

Válvula de seguridad

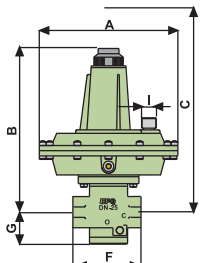
El regulador, puede venir dotado de válvula de seguridad por mínima y/o máxima presión montada en la parte inferior del regulador, tomando la denominación de R2100/S (BP ó MP). La toma de la válvula de seguridad, la realiza internamente, por lo que tampoco necesita toma de impulsos externa.

REGULADOR R 2100 - R 2100/S

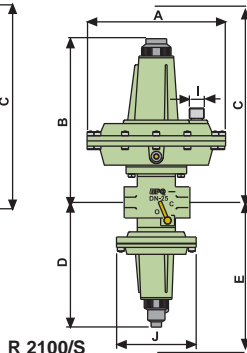
Código	Artículo	Peso
RI.ROC.2.500.BP	Regulador R 2100 BP Pres. salida 20 a 100 mbar	5,0 kg
RI.ROC.2.500.MP	Regulador R 2100 MP Pres. salida 80 a 350 mbar	5,0 kg
RI.ROC.2.510.BP	Regulador R 2100/S BP Pres. salida 20 a 100 mbar	5,2 kg
RI.ROC.2.510.MP	Regulador R 2100/S MP Pres. salida 80 a 350 mbar	5,2 kg
Bridas locas (Ver hoja catálogo APQ CAP. 9)		

DIMENSIONES en mm

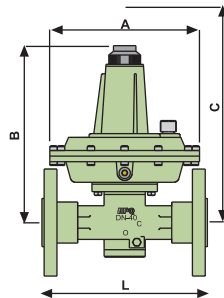
Modelo Regulador	Conexión Entrada/Salida	A Ø	B	C	D	E	F	G	I	J	L
R 2100	1"	210	238	420	--	--	104	57	1/4"G	--	192
R 2100/S	1"	210	238	420	195	250	104	--	1/4"G	120	192



R 2100



R 2100/S



R 2100 con bridas

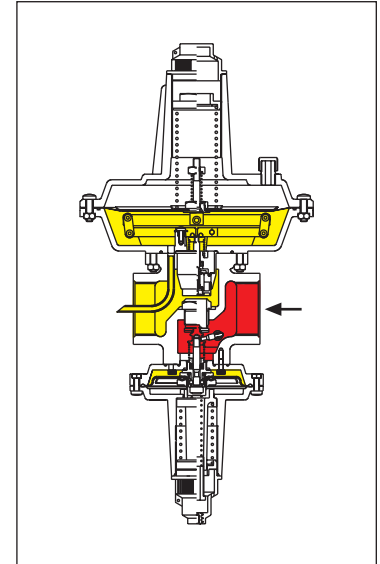


TABLA DE CAUDAL

R - 2100 BP - MP

PLATO Ø 210 mm		PRESIÓN ENTRADA bar									TOMAS DE IMPULSOS INTERNAS	
		0,5	1	1,5	2	2,5	3	4	5	6		
R 2100 BP	PRESIÓN SALIDA inbar	20	50	76	83	83	83	83	83	83		83
		50	49	76	86	86	86	86	86	86		86
		100	47	75	90	90	90	90	90	90		90
R 2100 MP	PRESIÓN SALIDA inbar	175	43	73	96	96	96	96	96	96		96
		250	39	71	96	102	102	102	102	102		102
		350	31	67	94	110	110	110	110	110		110

PLATO Ø 280 mm		PRESIÓN ENTRADA bar									TOMAS DE IMPULSOS EXTERNAS	
		0,5	1	1,5	2	2,5	3	4	5	6		
R 2100 BP	PRESIÓN SALIDA inbar	20	88	133	158	158	158	158	158	158		158
		50	86	132	163	163	163	163	163	163		163
		100	82	130	171	171	171	171	171	171		171
R 2100 MP	PRESIÓN SALIDA inbar	175	76	127	170	183	183	183	183	183		183
		250	68	124	168	194	194	194	194	194		194
		350	55	118	164	206	210	210	210	210		210

Caudal en (n) m³/h de gas natural