

La principal característica de los reguladores de acción directa, con ajuste por muelle de la serie ARM con obturador compensado, es la elevada estabilidad de la presión de salida, ante fuertes variaciones de la presión de entrada. Tienen además un amplio rango tanto de la presión de entrada, desde 0,2 bar hasta 6 bar y de la presión de salida entre 20 mbar y 350 mbar, con una relación caudal/tamaño muy interesante. Aplicaciones típicas van desde redes de distribución de media o baja presión, estaciones de regulación y medida ERM y grupos de combustión.

Pueden trabajar con gas natural, gas manufacturado, propano, butano, biogas, aire y otros gases que no tengan un alto contenido en benzol.

Vienen dotados de un dispositivo antibombeo para evitar oscilaciones.

CARACTERÍSTICAS TÉCNICAS:

Pe. Max.:	6 bar
Psal.:	20 a 350 mbar
Conexión entrada:	DIN PN 25 ó ANSI 150
Conexión salida:	DIN PN 25 ó ANSI 150
Posición montaje:	Según fotografía $\pm 90^\circ$
Temperatura empleo:	-10° a + 50 °C

Materiales

Cuerpo regulador:	Fundic. esferoidal
Cuerpo servomotor	
-ARM 25:	Aluminio inyectado
-ARM 40 y ARM 50:	Acero estampado
Obús:	Latón
Obturador:	Latón vulcanizado
Membranas:	Nitrílicas teladas
Juntas:	Nitrílicas
Eje regulación:	Acero
Cuerpo bloqueo:	Aluminio inyectado



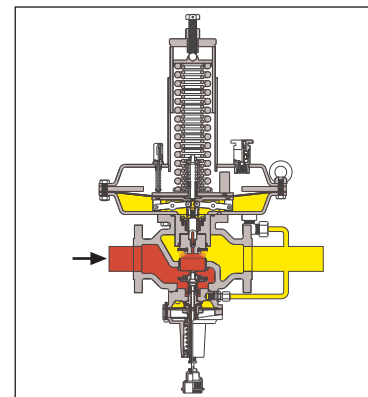
La toma de presión de regulación, la realiza exteriormente, por lo que precisan toma de impulsos externa.

Válvula de seguridad

El regulador, puede venir dotado de válvula de seguridad por mínima y/o máxima presión montada en la parte inferior del regulador, tomando la denominación de ARM 25/S, ARM 40/S y ARM 50/S (BP, MP, ó AP). La toma de la válvula de seguridad, se realiza lateralmente por lo que también necesita toma de impulsos externa.

REGULADORES ARM

Código	Artículo					Peso
RI.ARM.2500.D1	Regulador ARM 25	Pres. salida	20	mbar a	100 mbar	8,0 kg
RI.ARM.2500.D3	Regulador ARM 25	Pres. salida	80	mbar a	350 mbar	8,0 kg
RI.ARM.2510.D1	Regulador ARM 25/S	Pres. salida	20	mbar a	100 mbar	9,0 kg
RI.ARM.2510.D3	Regulador ARM 25/S	Pres. salida	80	mbar a	350 mbar	9,0 kg
RI.ARM.4000.D1	Regulador ARM 40	Pres. salida	20	mbar a	100 mbar	27,0 kg
RI.ARM.4000.D3	Regulador ARM 40	Pres. salida	80	mbar a	350 mbar	27,0 kg
RI.ARM.4010.D1	Regulador ARM 40/S	Pres. salida	20	mbar a	100 mbar	28,0 kg
RI.ARM.4010.D3	Regulador ARM 40/S	Pres. salida	80	mbar a	350 mbar	28,0 kg
RI.ARM.5000.D1	Regulador ARM 50	Pres. salida	20	mbar a	100 mbar	33,0 kg
RI.ARM.5000.D3	Regulador ARM 50	Pres. salida	80	mbar a	350 mbar	33,0 kg
RI.ARM.5010.D1	Regulador ARM 50/S	Pres. salida	20	mbar a	100 mbar	34,0 kg
RI.ARM.5010.D3	Regulador ARM 50/S	Pres. salida	80	mbar a	350 mbar	34,0 kg



DIMENSIONES en mm

Modelo Regulador	Conexión Entrada/Salida	A Ø	B	C	D	E	F	G	I	J Ø	K Ø
ARM 25	DN 25 ó 1"	210/280	250	330	-	-	184	66	1/2"	15	-
ARM 25/S	DN 25 ó 1"	210/280	250	330	220	230	184	-	1/2"	15	10
ARM 40	DN 40 ó 1.1/2"	280/380	440	530	-	-	223	77	1/2"	15	-
ARM 40/S	DN 40 ó 1.1/2"	280/380	440	530	240	250	223	-	1/2"	15	10
ARM 50	DN 50 ó 2"	280/380	460	540	-	-	254	86	1/2"	15	-
ARM 50/S	DN 50 ó 2"	280/380	460	540	250	260	254	-	1/2"	15	-

