

La principal característica de los reguladores de acción directa, con ajuste por muelle de la serie ALTON con obturador compensado, es la elevada estabilidad de la presión de salida, ante fuertes variaciones de la presión de entrada. Tienen además un amplio rango tanto de la presión de entrada, desde 0,2 bar hasta 25 bar y de la presión de salida entre 20 mbar y 4 bar, con una relación caudal/tamaño muy interesante.

Aplicaciones típicas van desde redes de distribución de media o alta presión, estaciones de regulación y medida ERM y grupos de combustión.

Pueden trabajar con gas natural, gas manufacturado, propano, butano, biogas, aire y otros gases que no tengan un alto contenido en benzol.

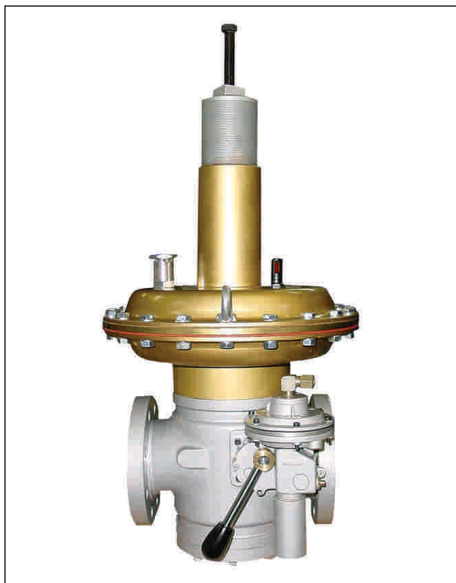
Vienen dotados de un dispositivo antibombeo para evitar oscilaciones.

CARACTERÍSTICAS TÉCNICAS:

Pe. Max.:	25 bar
Psal.:	20 a 4000 mbar
Conexión entrada:	DIN PN 25 ó ANSI 150
Conexión salida:	DIN PN 25 ó ANSI 150
Posición montaje:	Según fotografía $\pm 90^\circ$
Temperatura empleo:	-10° a + 60 °C

Materiales

Cuerpo regulador:	Fundic. esferoidal
Cuerpo servomotor:	Acero estampado
Obús:	Acero inoxidable
Obturador:	Acero
Membranas:	Nitrílicas teladas
Juntas:	Nitrílicas, Vitón
Eje de regulación:	Acero
Cuerpo bloqueo:	Aluminio inyectado



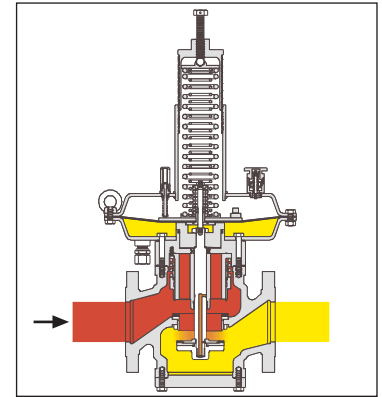
La toma de presión de regulación, la realizan exteriormente, por lo que precisan toma de impulsos externa.

Válvula de seguridad

El regulador, puede venir dotado de válvula de seguridad por mínima y/o máxima presión montada en la parte inferior del regulador, tomando la denominación de ALTON 65/S y ALTON 80/S (BP, MP, ó AP). La toma de la válvula de seguridad, se realiza lateralmente por lo que necesita toma de impulsos externa.

REGULADORES ALTON

Código	Artículo		Peso
RI.ALT.6500.D1	Regulador ALTON 65	Pres. salida 20 mbar a 100 mbar	84,0 kg
RI.ALT.6500.D3	Regulador ALTON 65	Pres. salida 80 mbar a 350 mbar	84,0 kg
RI.ALT.6500.D5	Regulador ALTON 65	Pres. salida 300 mbar a 4000 mbar	84,0 kg
RI.ALT.6510.D1	Regulador ALTON 65/S	Pres. salida 20 mbar a 100 mbar	87,0 kg
RI.ALT.6510.D3	Regulador ALTON 65/S	Pres. salida 80 mbar a 350 mbar	87,0 kg
RI.ALT.6510.D5	Regulador ALTON 65/S	Pres. salida 300 mbar a 4000 mbar	87,0 kg
RI.ALT.8000.D1	Regulador ALTON 80	Pres. salida 20 mbar a 100 mbar	87,0 kg
RI.ALT.8000.D3	Regulador ALTON 80	Pres. salida 80 mbar a 350 mbar	87,0 kg
RI.ALT.8000.D5	Regulador ALTON 80	Pres. salida 300 mbar a 4000 mbar	87,0 kg
RI.ALT.8010.D1	Regulador ALTON 80/S	Pres. salida 20 mbar a 100 mbar	90,0 kg
RI.ALT.8010.D3	Regulador ALTON 80/S	Pres. salida 80 mbar a 350 mbar	90,0 kg
RI.ALT.8010.D5	Regulador ALTON 80/S	Pres. salida 300 mbar a 4000 mbar	90,0 kg



DIMENSIONES en mm

Modelo Regulador	Conexión Entrada/Salida	A Ø	B	C	D	F	I	J
ALTON 65	DN 65 ó 2.1/2"	380/500	600/570	670/640	130	276	1/2"	10/15
ALTON 65/s	DN 65 ó 2.1/2"	380/500	600/570	670/640	130	276	1/2"	10/15
ALTON 80	DN 80 ó 3"	380/500	600/570	670/640	130	298	1/2"	10/15
ALTON 80/S	DN 80 ó 3"	380/500	600/570	670/640	130	298	1/2"	10/15

