

MANÓMETROS BAJA PRESIÓN

VENTÓMETROS Ø 63

Ventómetros (Manómetros de cápsula) utilizados para la medición de bajas presiones. Adecuados para la medición de gases que no ataquen a las aleaciones de cobre.

Se aconseja montar sobre válvula portamanómetro (ver catálogo).

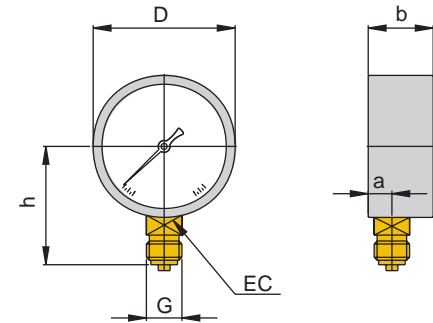


CARACTERÍSTICAS TÉCNICAS:

Mecanismo:	Aleación de cobre
Aguja:	Aluminio
Cápsula:	Aleación de cobre
Caja exterior:	Acero
Frontal transparente:	Acrílico
Conexión roscada:	Latón 1/4" G
Clase:	1,60% fondo escala
Temperatura ambiente:	-20 a + 60°C
Temperatura máx. fluido:	+ 100°C
Según norma:	EN 837-3
Protección:	IP 32 (al polvo)
División escala:	Ver tabla

MANÓMETROS BAJA PRESIÓN

Código	Escala mbar	Conexión	División escala mbar	Peso
WI.0.06.0060	0-60	1/4"G	2	200 g
WI.0.06.0100	0-100	1/4"G	5	200 g
WI.0.06.0160	0-160	1/4"G	5	200 g
WI.0.06.0250	0-250	1/4"G	10	200 g
WI.0.06.0400	0-400	1/4"G	20	200 g



DIMENSIONES en mm

a	b	D	G	h ±1	EC
9,5	40	63	1/4" G	51	14