

MANÓMETROS BAJA PRESIÓN

VENTÓMETROS Ø 100

Ventómetros (Manómetros de cápsula) utilizados para la medición de bajas presiones. Adecuados para la medición de gases que no ataquen a las aleaciones de cobre.

Se aconseja montar sobre válvula portamanómetro (ver catálogo).

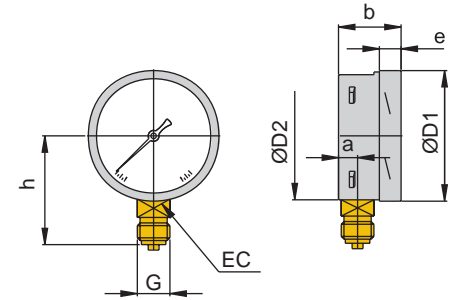


CARACTERÍSTICAS TÉCNICAS:

Mecanismo:	Aleación de cobre
Aguja:	Aluminio
Cápsula:	Aleación de cobre
Caja exterior:	Acero inox.
Frontal transparente:	Cristal
Conexión roscada:	Latón 1/2" G
Clase:	1,60% fondo escala
Temperatura ambiente:	-20 a + 60°C
Temperatura máx. fluido:	+ 80°C
Según norma:	EN 837-3
Protección:	IP 54 (chorro agua)
Ajuste de cero:	Sí (mediante tornillo interior)
División escala:	Ver tabla

MANÓMETROS BAJA PRESIÓN

Código	Escala mbar	Conexión	División escala mbar	Peso
WI.0.10.0016	0-16	1/2"G	0,5	0,6 kg
WI.0.10.0025	0-25	1/2"G	0,5	0,6 kg
WI.0.10.0040	0-40	1/2"G	1	0,6 kg
WI.0.10.0060	0-60	1/2"G	1	0,6 kg
WI.0.10.0100	0-100	1/2"G	2	0,6 kg
WI.0.10.0160	0-160	1/2"G	5	0,6 kg
WI.0.10.0250	0-250	1/2"G	5	0,6 kg



DIMENSIONES en mm

a	b	D ₁	D ₂	e	G	h ±1	EC
15,5	49,5	101	99	17,5	1/2"G	87	22