

MANÓMETROS ALTA PRESIÓN

MANÓMETROS Ø 63

Manómetros adecuados para la medición de gases que no ataquen las aleaciones de cobre.

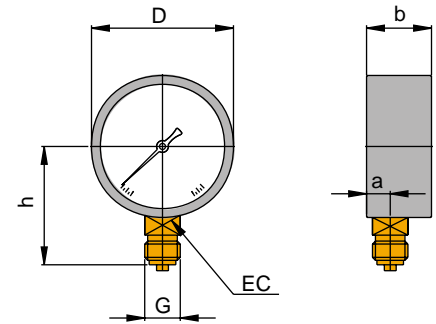


CARACTERÍSTICAS TÉCNICAS:

Mecanismo:	Aleación de cobre
Aguja:	ABS
Muelle burdón:	Aleación de cobre
Caja exterior:	ABS
Frontal transparente:	Acrílico
Conexión roscada:	Latón 1/4" G
Clase:	1,60% fondo escala
Temperatura ambiente:	-40 a + 60°C
Temperatura máx. fluido:	+ 60°C
Según norma:	EN 837-1
Protección:	IP 32 (al polvo)
División escala:	Ver tabla

MANÓMETROS ALTA PRESIÓN

Código	Escala bar	Conexión	División escala mbar	Peso
WI.1.06.0006	0-0,6	1/4"G	0,02	130 g
WI.1.06.0010	0-1	1/4"G	0,05	130 g
WI.1.06.0016	0-1,6	1/4"G	0,05	130 g
WI.1.06.0025	0-2,5	1/4"G	0,1	130 g
WI.1.06.0040	0-4	1/4"G	0,2	130 g
WI.1.06.0060	0-6	1/4"G	0,2	130 g
WI.1.06.0100	0-10	1/4"G	0,5	130 g
WI.1.06.0160	0-16	1/4"G	0,5	130 g
WI.1.06.0250	0-25	1/4"G	1	130 g
WI.1.06.0400	0-40	1/4"G	2	130 g



DIMENSIONES en mm

a	b ± 0,5	D	G	h ± 1	EC
10	27,5	62	1/4" G	53,5	14