

Reguladores entrada contador, presión salida 150 mbar

Reguladores destinados para su instalación antes del contador: con presión de salida a 150 mbar y válvula interceptadora de seguridad (VIS) por máxima de rearme manual.

El modelo RB 12, por su característica constructiva en escuadra y la conexión de salida mediante tuerca loca de 7/8" permite ser instalado directamente sobre la entrada del contador, reduciendo de esta manera tanto el tiempo de instalación como el espacio necesario para su ubicación.

El modelo RB 0150 es apropiado para su instalación en línea, siendo posible su adaptación a un soporte para contador G-4 mediante el puente especial diseñado a tal efecto.



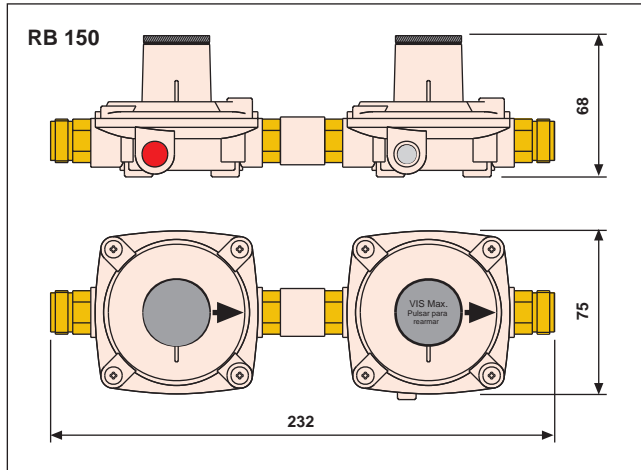
CARACTERÍSTICAS TÉCNICAS:

Modelo:	RB 12	RB 150
Material cuerpo:	Aluminio inyectado	Zamak
Material tapa:	Aluminio inyectado	Zamak
Material membrana:	Goma BUNA-N	Goma BUNA-N
Material cierres:	Goma BUNA-N	Goma BUNA-N
Material Juntas tóricas:	Goma BUNA-N	Goma BUNA-N
Toma presión peterson:	Incorporada	---
Presión de entrada:	0,5 - 5 bar	0,5 - 5 bar
Presión de salida:	150 mbar	150 mbar
Caudal GLP:	8 Kg/h	4 Kg/h
Dispositivo de seguridad:	Por máxima (300 mbar)	Por máxima (300 mbar)
Rearme seguridad:	Manual	Manual
Conexión entrada:	Hembra 3/4"	Macho 20 x 150
Conexión salida:	Tuerca Loca 7/8"	Macho 20 x 150

REGULADOR PARA INSTALACIONES POLIVALENTES Repsol - Gas Natural DE GAS CANALIZADO

Código	Artículo	Peso
CE.8.95.0150	Regulador RB 12 Conexiones M 3/4" x TL 7/8"	850 g
CE.8.95.0152	Regulador RB 150 Conexiones MM 20 x 150	825 g
CE.8.95.0155	Puente especial conexión RB 150 a contador G-4 con rosca para Toma peterson	180 g
CE.7.50.0010	Toma peterson 1/4"	27 g

DIMENSIONES en mm



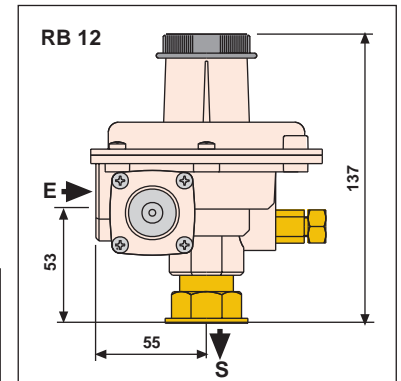
PUENTE CONEXIÓN



TOMA PETERSON



DIMENSIONES en mm



Detalle puente conexión

