

# CONJUNTO DE REGULACIÓN A - 25

Producto con certificado  AENOR, según UNE 60.404

Conjunto de regulación para gas natural de MPB a MPA o BP, sin caja externa, con caudal nominal de 25 Nm<sup>3</sup>/h, destinado al suministro para fincas plurifamiliares y locales destinados a usos colectivos o comerciales.



## CARACTERÍSTICAS TÉCNICAS:

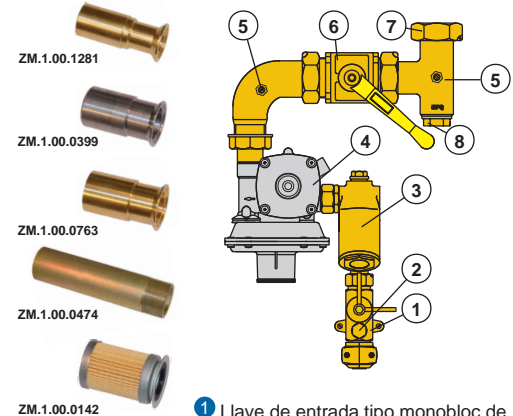
Modelo armario:	A-25	A-25 Mm	A-25M22	A-25M100	A-25M150
Presión de entrada:	1 - 5 bar	1 - 5 bar	1 - 5 bar	1 - 5 bar	1 - 5 bar
Presión de salida:	55 mbar	22 mbar	22 mbar	100 mbar	150 mbar
Caudal nominal:	25 Nm <sup>3</sup> /h	25 Nm <sup>3</sup> /h	25 Nm <sup>3</sup> /h	25 Nm <sup>3</sup> /h	25 Nm <sup>3</sup> /h
VIS máx.:	125 mbar	70 mbar	70 mbar	250 mbar	300 mbar
VIS mín.:	Cancelada	10 - 15 mbar	Cancelada	Cancelada	Cancelada
VAS:	80 mbar	45 mbar	45 mbar	200 mbar	250 mbar
Modelo regulador:	APQ CIVIC 25 (incorpora VIS máx. VAS y VIS mín., según modelo).				
Conexión de entrada:	Válvula de entrada tipo monobloc que admite: - Polietileno DN 20 y Cobre 16/18 con casquillo incorporado - Polietileno DN 32 o Acero 1" o Cobre 26/28 con casquillos opcionales.				
Conexión de salida:	Tuerca loca de 1.1/2" o Tubo de cobre 26/28 (ver tabla)				
Dimensiones mínimas necesarias:	485 x 350 x 195 mm				



Producto marca

## CONJUNTO DE REGULACIÓN A - 25

Código	Artículo	Peso
CE.8.25.1006	Conjunto regulación A-25 M22 PE 20 - T.L.1.1/2" Ps: 22 mbar	5,60 kg
CE.8.25.1007	Conjunto regulación A-25 M22 PE 32 - T.L.1.1/2" Ps: 22 mbar	5,60 kg
CE.8.25.1009	Conjunto regulación A-25 Mm PE 32 - T.L.1.1/2" Ps: 22 mbar	5,60 kg
CE.8.25.1011	Conjunto regulación A-25 Mm PE 20 - T.L.1.1/2" Ps: 22 mbar	5,60 kg
CE.8.25.1008	Conjunto regulación A-25 PE 32 - T.L.1.1/2" Ps: 55 mbar	5,60 kg
CE.8.25.1010	Conjunto regulación A-25 PE 20 - T.L.1.1/2" Ps: 55 mbar	5,60 kg
CE.8.25.1012	Conjunto regulación A-25 M100 PE 20 - T.L.1.1/2" Ps: 100 mbar	5,60 kg
CE.8.25.1014	Conjunto regulación A-25 M100 PE 20 - Cu 26/28 Ps: 100 mbar	5,60 kg
CE.8.25.1015	Conjunto regulación A-25 M100 PE 32 - T.L.1.1/2" Ps: 100 mbar	5,60 kg
CE.8.25.1016	Conjunto regulación A-25 M100 PE 32 - Cu 26/28 Ps: 100 mbar	5,60 kg
CE.8.25.1017	Conjunto regulación A-25 M150 PE 20 - T.L.1.1/2" Ps: 150 mbar	5,60 kg
CE.8.25.1018	Conjunto regulación A-25 M150 PE 20 - Cu 26/28 Ps: 150 mbar	5,60 kg
CE.8.25.1019	Conjunto regulación A-25 M150 PE 32 - T.L.1.1/2" Ps: 150 mbar	5,60 kg
CE.8.25.1020	Conjunto regulación A-25 M150 PE 32 - Cu 26/28 Ps: 150 mbar	5,60 kg
ZM.1.00.1281	Casquillo Latón (Cobre 16/18) para llave entrada PE 20	65 g
ZM.1.00.0399	Casquillo Acero 1" para llave entrada PE 32	135 g
ZM.1.00.0763	Casquillo Latón (Cobre 26/28) para llave entrada PE 32	130 g
ZM.1.00.0474	Nipple acero conexión salida 1.1/2" Long.190 mm	1 kg
ZM.1.00.0142	Cartucho filtro Ø 32 x 50 mm	19 g



- 1 Llave de entrada tipo monobloc de obturador esférico con enlace para tubo PE, Cu o Acero.
- 2 Toma de presión a MPB, sistema Peterson, conexión 1/4"
- 3 Filtro
- 4 Regulador con VAS, VIS por máxima presión incorporada y VIS por mínima presión cancelada o activada, según modelo.
- 5 Toma de presión tipo oliva.
- 6 Llave de salida de obturador esférico 1.1/2"
- 7 Conexión de salida. Racor 2 piezas de 1.1/2" o tubo de cobre 26/28 (según modelo)
- 8 Recogedor de residuos.

Código	P. ent. (bar)	P. sal. (mbar)	Caudal (Nm <sup>3</sup> /h)	VIS máx. (mbar)	VIS mín. (mbar)	VAS (mbar)	Conex. ent.	Conex. sal.
CE.8.25.1006	1 - 5	22	25	70	NO	45	PE 20 (a)	T.L.1.1/2" (b)
CE.8.25.1007	1 - 5	22	25	70	NO	45	PE 32 (a)	T.L.1.1/2" (b)
CE.8.25.1009	1 - 5	22	25	70	10-15	45	PE 32 (a)	T.L.1.1/2" (b)
CE.8.25.1011	1 - 5	22	25	70	10-15	45	PE 20 (a)	T.L.1.1/2" (b)
CE.8.25.1008	1 - 5	55	25	125	NO	80	PE 32 (a)	T.L.1.1/2" (b)
CE.8.25.1010	1 - 5	55	25	125	NO	80	PE 20 (a)	T.L.1.1/2" (b)
CE.8.25.1012	1 - 5	100	25	250	NO	200	PE 20 (a)	T.L.1.1/2" (b)
CE.8.25.1014	1 - 5	100	25	250	NO	200	PE 20 (a)	T.L.1.1/2" (b)
CE.8.25.1015	1 - 5	100	25	250	NO	200	PE 32 (a)	T.L.1.1/2" (b)
CE.8.25.1016	1 - 5	100	25	250	NO	200	PE 32 (a)	Cu 26/28
CE.8.25.1017	1 - 5	150	25	300	NO	250	PE 20 (a)	T.L.1.1/2" (b)
CE.8.25.1018	1 - 5	150	25	300	NO	250	PE 20 (a)	Cu 26/28
CE.8.25.1019	1 - 5	150	25	300	NO	250	PE 32 (a)	T.L.1.1/2" (b)
CE.8.25.1020	1 - 5	150	25	300	NO	250	PE 32 (a)	Cu 26/28

(a) Válvula esfera monobloc con conexión de entrada para polietileno

(b) Racor dos piezas Tuerca Loca 1.1/2"