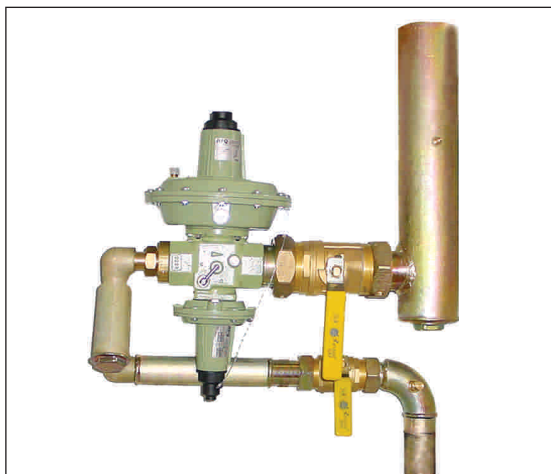


CONJUNTO DE REGULACIÓN A - 100

Producto con certificado  AENOR, según UNE 60.404

Conjunto de regulación para gas natural de MPB a MPA o BP, sin caja externa, con caudal nominal de 100 Nm³/h, destinado al suministro para locales destinados a usos colectivos o comerciales, o en casos especiales para suministro a fincas plurifamiliares.



CARACTERÍSTICAS TÉCNICAS:

Modelo armario:	A-100	A-100 Mm	A-100M100	A-100M150
Presión de entrada:	1 - 5 bar	1 - 5 bar	1 - 5 bar	1 - 5 bar
Presión de salida:	55 mbar	22 mbar	100 mbar	150 mbar
Caudal nominal:	100 Nm ³ /h	100 Nm ³ /h	100 Nm ³ /h	100 Nm ³ /h
VIS máx.:	125 mbar	70 mbar	250 mbar	300 mbar
VIS mín.:	Cancelada	10 - 15 mbar	Cancelada	Cancelada
VAS:	80 mbar	45 mbar	200 mbar	250 mbar
Modelo regulador:	APQ R.4100/S (incorpora VIS máx., VIS mín. y VAS, según modelo).			
Conexión de entrada:	Tubo de acero de 1.1/2"			
Conexión de salida:	Tubo de acero (ver tabla).			
Dimensiones mínimas necesarias:	578 x 698 x 240 mm			



Producto marca  053.000180

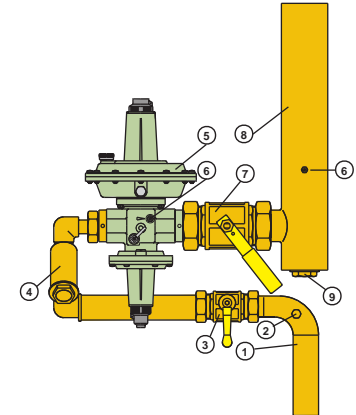
CONJUNTO DE REGULACIÓN A - 100

Código	Artículo	Peso
CE.8.80.1009	Conjunto regulación A-100 Mm Ac 1.1/2" - Ac 3" Ps: 22 mbar	20 kg
CE.8.80.1010	Conjunto regulación A-100 Ac 1.1/2" - Ac 3" Ps: 55 mbar	20 kg
CE.8.80.1005	Conjunto regulación A-100 M100 Ac 1.1/2" - Ac 2.1/2" Ps: 100 mbar	20 kg
CE.8.80.1007	Conjunto regulación A-100 M100 Ac 1.1/2" - Ac 3" Ps: 100 mbar	20 kg
CE.8.80.1006	Conjunto regulación A-100 M150 Ac 1.1/2" - Ac 2.1/2" Ps: 150 mbar	20 kg
CE.8.80.1008	Conjunto regulación A-100 M150 Ac 1.1/2" - Ac 3" Ps: 150 mbar	20 kg
ZM.1.00.0165	Cartucho filtro Ø 32 x 95 mm	32 g



ZM.1.00.0165

Código	P. ent. (bar)	P. sal. (mbar)	Caudal (Nm³/h)	VIS máx. (mbar)	VIS mín. (mbar)	VAS (mbar)	Conex. ent.	Conex. sal.
CE.8.80.1009	1 - 5	22	100	70	10 - 15	45	Ac 1.1/2"	Ac 3"
CE.8.80.1010	1 - 5	55	100	125	NO	80	Ac 1.1/2"	Ac 3"
CE.8.80.1005	1 - 5	100	100	250	NO	200	Ac 1.1/2"	Ac 2.1/2"
CE.8.80.1007	1 - 5	100	100	250	NO	200	Ac 1.1/2"	Ac 3"
CE.8.80.1006	1 - 5	150	100	300	NO	250	Ac 1.1/2"	Ac 2.1/2"
CE.8.80.1008	1 - 5	150	100	300	NO	250	Ac 1.1/2"	Ac 3"



- 1 Tubo de entrada en acero 1.1/2".
- 2 Toma de presión MPB, sistema Peterson, conexión 1/4".
- 3 Llave de entrada de obturador esférico 1.1/2".
- 4 Filtro.
- 5 Regulador con VAS, VIS por máxima presión y VIS por mínima presión cancelada o activada, según modelo.
- 6 Toma de presión tipo oliva.
- 7 Llave de salida de obturador esférico 2.1/2".
- 8 Tubo de salida en acero.
- 9 Recogedor de residuos.