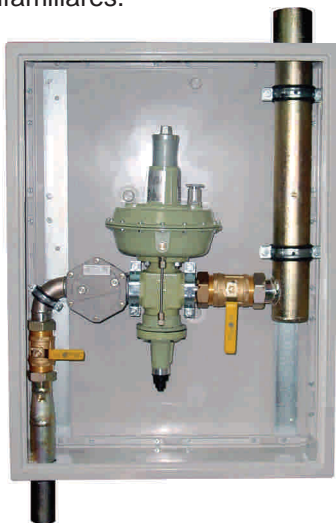


ARMARIO DE REGULACIÓN A - 200 y A - 300

Producto pendiente de certificado  AENOR, según UNE 60.404

Armario de regulación para gas natural de MPB a MPA o BP, con caudal nominal de 200 Nm³/h y 300 Nm³/h, destinado al suministro para locales destinados a usos colectivos o comerciales, o en casos especiales para suministro a fincas plurifamiliares.



CARACTERÍSTICAS TÉCNICAS:

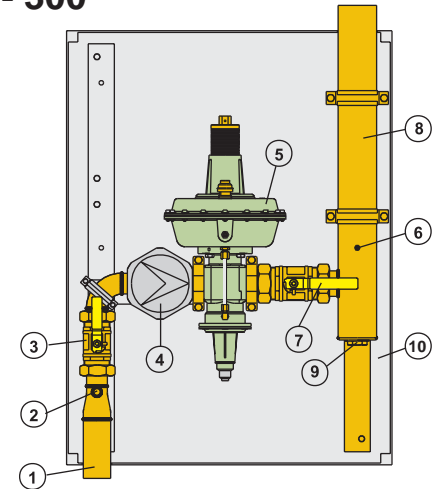
Modelo armario:	A-200 y A-300
Presión de entrada:	1 - 5 bar
Presión de salida:	22 a 350 mbar
Caudal máximo:	200 (n)m ³ /h y 300 (n)m ³ /h
Fluido:	Gas Natural
Conexión de entrada:	Acero 2"
Toma presión entrada:	Peterson 1/4"
Válvula de entrada:	2" PN5
Filtro cesta:	1 1/2" - PN6
Regulador:	APQ mod R5000/S
Seguridades:	Máxima y/o mínima
Válvula de salida:	2.1/2" - PN5
Conexión de salida:	Acero 3"
Toma presión salida:	Oliva 1/8"
Caja exterior:	Poliéster reforzado con fibra de vidrio autoextinguible
Dimensiones:	1000 h x 750 a x 300 f mm
Soporte bastidor:	Acero laminado



Producto marca

ARMARIO DE REGULACIÓN A - 200 y A - 300

Código	Artículo	Peso
CE.8.90.0002	Armario regulación A 200	61 kg
CE.8.90.0003	Armario regulación A 300	69 kg



- 1 Tubo de entrada en acero 2"
- 2 Toma de presión MPB, sistema Peterson, conexión 1/4" G
- 3 Llave de entrada de obturador esférico M-M 2"
- 4 Filtro 1.1/2" Roscado
- 5 Regulador
- 6 Toma de presión tipo oliva
- 7 Llave de salida de obturador esférico M-M 2.1/2"
- 8 Tubo de salida en acero 3"
- 9 Recogedor de residuos
- 10 Caja envolvente
1000 h. x 750 a. x 300 f. mm