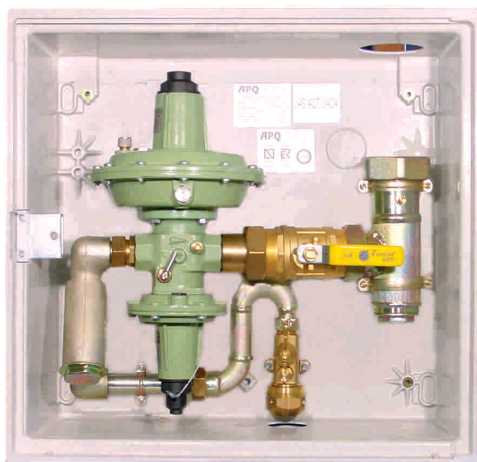


ARMARIO DE REGULACIÓN A - 75

Producto con certificado  AENOR, según UNE 60.404

Armario de regulación para gas natural de MPB a MPA o BP, con caudal nominal de 75 Nm³/h, destinado al suministro para locales destinados a usos colectivos o comerciales, o en casos especiales para suministro a fincas plurifamiliares.



CARACTERÍSTICAS TÉCNICAS:

Modelo armario:	A-75	A-75 Mm	A-75M100	A-75M150
Presión de entrada:	1 - 5 bar	1 - 5 bar	1 - 5 bar	1 - 5 bar
Presión de salida:	55 mbar	22 mbar	100 mbar	150 mbar
Caudal nominal:	75 Nm ³ /h	75 Nm ³ /h	75 Nm ³ /h	75 Nm ³ /h
VIS máx.:	125 mbar	70 mbar	250 mbar	300 mbar
VIS mín.:	Cancelada	10 - 15 mbar	Cancelada	Cancelada
VAS:	80 mbar	45 mbar	200 mbar	250 mbar
Modelo regulador:	APQ R.2100/S (incorpora VIS máx., VIS mín. y VAS, según modelo).			
Conexión de entrada:	Válvula de entrada tipo monobloc que admite: - Polietileno DN 32 o Cobre 26/28 o Acero 1" con casquillos opcionales.			
Conexión de salida:	Tuerca loca de 2.1/2" o Tubo de cobre 40/42 (ver tabla).			
Caja exterior:	Poliéster reforzado con fibra de vidrio autoextinguible.			
Tapa caja:	Sin mirilla.			
Dimensiones:	516 x 536 x 228 mm			



Producto marca

053/000172

ARMARIO DE REGULACIÓN A - 75

Código	Artículo	Peso
CE.8.75.0000	Armario regulación A-75 Mm PE 32 - T.L.2.1/2" Ps: 22 mbar	19 kg
CE.8.75.0001	Armario regulación A-75 PE 32 - T.L.2.1/2" Ps: 55 mbar	19 kg
CE.8.75.0002	Armario regulación A-75 M100 PE 32 - T.L.2.1/2" Ps: 100 mbar	19 kg
CE.8.75.0003	Armario regulación A-75 M100 PE 32 - Cu 40/42 Ps: 100 mbar	19 kg
CE.8.75.0004	Armario regulación A-75 M150 PE 32 - T.L.2.1/2" Ps: 150 mbar	19 kg
CE.8.75.0005	Armario regulación A-75 M150 PE 32 - Cu 40/42 Ps: 150 mbar	19 kg
ZM.1.00.0399	Casquillo Acero 1" para llave entrada PE 32	135 g
ZM.1.00.0763	Casquillo Latón (Cobre 26/28) para llave entrada PE 32	130 g
ZM.1.00.0475	Nipple acero conexión salida 2.1/2" Long. 190 mm	2,35 kg
ZM.1.00.0165	Cartucho filtro Ø 32 x 95 mm	32 g



ZM.1.00.0399



ZM.1.00.0763



ZM.1.00.0475

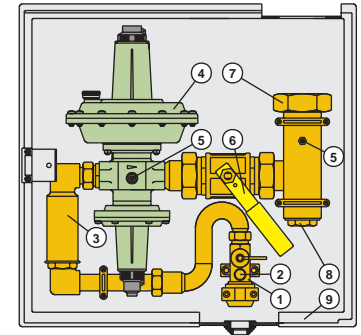


ZM.1.00.0165

Código	P. ent. (bar)	P. sal. (mbar)	Caudal (Nm ³ /h)	VIS máx. (mbar)	VIS mín. (mbar)	VAS (mbar)	Conex. ent.	Conex. sal.
CE.8.75.0000	1 - 5	22	75	70	10 - 15	45	PE 32 (a)	T.L.2.1/2" (b)
CE.8.75.0001	1 - 5	55	75	125	NO	80	PE 32 (a)	T.L.2.1/2" (b)
CE.8.75.0002	1 - 5	100	75	250	NO	200	PE 32 (a)	T.L.2.1/2" (b)
CE.8.75.0003	1 - 5	100	75	250	NO	200	PE 32 (a)	Cu 40/42
CE.8.75.0004	1 - 5	150	75	300	NO	250	PE 32 (a)	T.L.2.1/2" (b)
CE.8.75.0005	1 - 5	150	75	300	NO	250	PE 32 (a)	Cu 40/42

(a) Válvula de obturador esférico con conexión de entrada para polietileno

(b) Racor dos piezas Tuerca Loca 2.1/2"



- 1 Llave de entrada tipo monobloc de obturador esférico con enlace para tubo PE, Cu o Acero.
- 2 Toma de presión a MPB, sistema Peterson, conexión 1/4".
- 3 Filtro.
- 4 Regulador con VAS y VIS por máxima presión y VIS por mínima presión cancelada o activada, según modelo.
- 5 Toma de presión tipo oliva.
- 6 Llave de salida de obturador esférico 2"
- 7 Conexión de salida. Racor dos piezas de 2.1/2" o tubo de cobre 40/42 (según modelo).
- 8 Recogedor de residuos.
- 9 Caja envolvente 516 x 536 x 228 mm