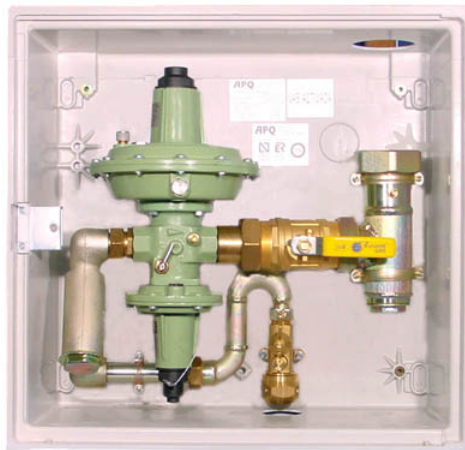


ARMARIO DE REGULACIÓN A - 50

Producto con certificado  AENOR, según UNE 60.404

Armario de regulación para gas natural de MPB a MPA o BP, con caudal nominal de 50 Nm³/h, destinado al suministro para fincas plurifamiliares y locales destinados a usos colectivos o comerciales.



CARACTERÍSTICAS TÉCNICAS:

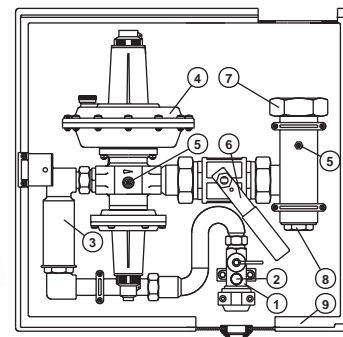
Modelo armario:	A-50	A-50 Mm	A-50M100	A-50M150
Presión de entrada:	1 - 5 bar	1 - 5 bar	1 - 5 bar	1 - 5 bar
Presión de salida:	55 mbar	22 mbar	100 mbar	150 mbar
Caudal nominal:	50 Nm ³ /h	50 Nm ³ /h	50 Nm ³ /h	50 Nm ³ /h
VIS máx.:	125 mbar	70 mbar	250 mbar	300 mbar
VIS mín.:	Cancelada	10 - 15 mbar	Cancelada	Cancelada
VAS:	80 mbar	45 mbar	200 mbar	250 mbar
Modelo regulador:	APQ R. 2100/S (incorpora VIS máx., VIS mín. y VAS).			
Conexión de entrada:	Válvula de entrada tipo monobloc que admite: - Polietileno DN 32 o Cobre 26/28 o Acero 1" con casquillos opcionales.			
Conexión de salida:	Tuerca loca (ver tabla) o Tubo de cobre 33/35.			
Caja exterior:	Poliéster reforzado con fibra de vidrio autoextinguible.			
Tapa caja:	Sin mirilla.			
Dimensiones:	516 x 536 x 228 mm			



Producto marca

ARMARIO DE REGULACIÓN A - 50

Código	Artículo	Peso
CE.8.50.0008	Armario regulación A-50 PE 32 - T.L.2.1/2" Ps: 55 mbar	19 kg
CE.8.50.0009	Armario regulación A-50 Mm PE 32 - T.L.2.1/2" Ps: 22 mbar	19 kg
CE.8.50.0016	Armario regulación A-50 M22 PE 32 - T.L. 2.1/2" Ps: 22 mbar	19 kg
CE.8.50.0010	Armario regulación A-50 M100 PE 32 - T.L.2.1/2" Ps: 100 mbar	19 kg
CE.8.50.0011	Armario regulación A-50 M100 PE 32 - Cu 33/35 Ps: 100 mbar	19 kg
CE.8.50.0014	Armario regulación A-50 M100 PE 32 - T.L.2" Ps: 100 mbar	19 kg
CE.8.50.0012	Armario regulación A-50 M150 PE 32 - T.L.2.1/2" Ps: 150 mbar	19 kg
CE.8.50.0013	Armario regulación A-50 M150 PE 32 - Cu 33/35 Ps: 150 mbar	19 kg
CE.8.50.0015	Armario regulación A-50 M100 PE 32- T.L.2" Ps: 150 mbar	19 kg
ZM.1.00.0399	Casquillo Acero 1" para llave entrada PE 32	135 g
ZM.1.00.0763	Casquillo Latón (Cobre 26/28) para llave entrada PE 32	130 g
ZM.1.00.0475	Nipple acero conexión salida 2.1/2" Long. 190 mm	2,35 kg
ZM.1.00.0165	Cartucho filtro Ø 32 x 95 mm	32 g



- 1 Llave de entrada tipo monobloc de obturador esférico con enlace para tubo PE, Cu o Acero.
- 2 Toma de presión a MPB, sistema Peterson, conexión 1/4".
- 3 Filtro.
- 4 Regulador con VAS y VIS por máxima presión y VIS por mínima presión cancelada o activada, según modelo.
- 5 Toma de presión tipo oliva.
- 6 Llave de salida de obturador esférico 2".
- 7 Conexión de salida. Racor dos piezas o tubo de cobre 33/35 (según modelo).
- 8 Recogedor de residuos.
- 9 Caja envolvente 516 x 536 x 228 mm

Código	P. ent. (bar)	P. sal. (mbar)	Caudal (Nm³/h)	VIS máx. (mbar)	VIS mín. (mbar)	VAS (mbar)	Conex. ent.	Conex. sal.
CE.8.50.0008	1 - 5	55	50	125	NO	80	PE 32 (a)	T.L.2.1/2" (b)
CE.8.50.0009	1 - 5	22	50	70	10 - 15	45	PE 32 (a)	T.L.2.1/2" (b)
CE.8.50.0016	1 - 5	22	50	70	NO	45	PE 32 (a)	T.L.2.1/2" (b)
CE.8.50.0010	1 - 5	100	50	250	NO	200	PE 32 (a)	T.L.2.1/2" (b)
CE.8.50.0011	1 - 5	100	50	250	NO	200	PE 32 (a)	Cu 33/35
CE.8.50.0014	1 - 5	100	50	250	NO	200	PE 32 (a)	T.L.2" (b)
CE.8.50.0012	1 - 5	150	50	300	NO	250	PE 32 (a)	T.L.2.1/2" (b)
CE.8.50.0013	1 - 5	150	50	300	NO	250	PE 32 (a)	Cu 33/35
CE.8.50.0015	1 - 5	150	50	300	NO	250	PE 32 (a)	T.L.2" (b)

(a) Válvula esfera monobloc con conexión de entrada para polietileno

(b) Racor dos piezas Tuerca Loca 21/2" o Tuerca Loca 2"