

# ARMARIO DE REGULACIÓN MPB a MPA ó BP

Para contador G-25

Armario de regulación para gas natural con presión de entrada en MPB y presión de salida en MPA ó BP (normalmente a 22 mbar), para el suministro a un solo abonado.

Caja externa en acero pintado en epoxi al horno en color RAL 7032, con rejillas de ventilación. Diseñado para albergar en su interior el equipo de filtraje, la regulación y un contador de membrana G-25 de Actaris o Kromschroeder.

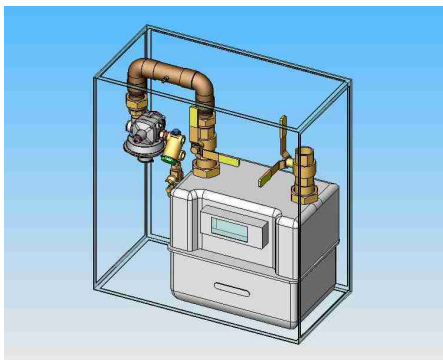
Está formado por toma de presión tipo Peterson, válvula de entrada, filtro, regulador con válvula de seguridad, válvula entrada contador, válvula salida contador, toma de presión tipo oliva y caja metálica.



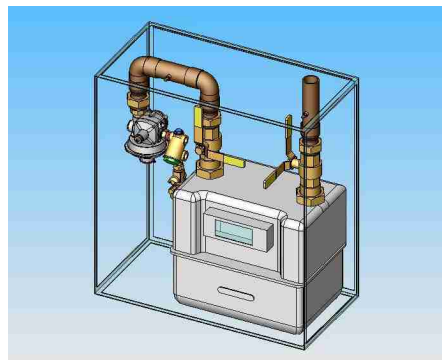
## CARACTERÍSTICAS TÉCNICAS:

Presión entrada:	1 - 5 bar	Regulador:	APQ CIVIC-50
Presión salida:	22 mbar (standard) Otras bajo demanda	Válvula entrada contador:	Latón esfera 2"
Caudal máximo:	40 Nm <sup>3</sup> /h	Válvula salida contador:	Latón esfera 2"
Fluido:	Gas natural	Contador:	G-25 membrana (excluido)
Conexión entrada:	Polietileno DN 32 ó Cobre 26/28 ó Acero 1" con casquillos opcionales	Conexiones contador:	Rosca macho 2.1/2"
Toma presión entrada:	Peterson de 1/4"	Conexión salida:	Tuerca loca 2.1/2" o tubo Cobre Ø 52/54 o Acero 2"
Válvula entrada:	Monobloc APQ	Caja externa:	Acero pintado RAL 7032
Filtro:	APQ PN 6	Medidas caja externa (mm):	800 h x 700 a x 350 f
		Puente contador Actaris:	Opcional (RM 7.00.0005)
		Puente contador Kromschr.:	Opcional (RM 7.00.0005)

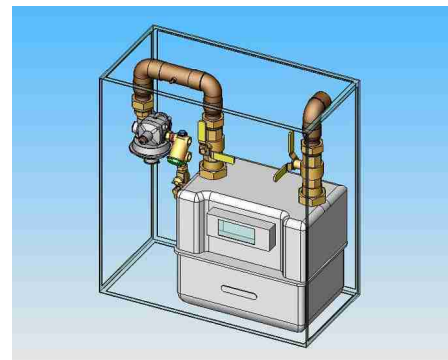
## ARMARIO DE REGULACIÓN MPB a MPA ó BP para contador G-25



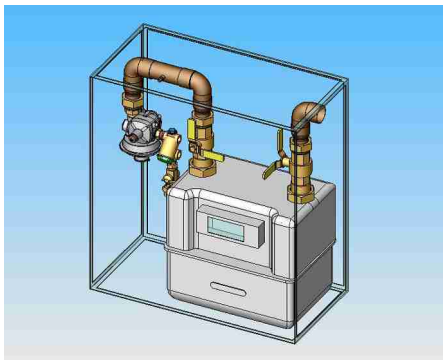
CE.8.99.0251



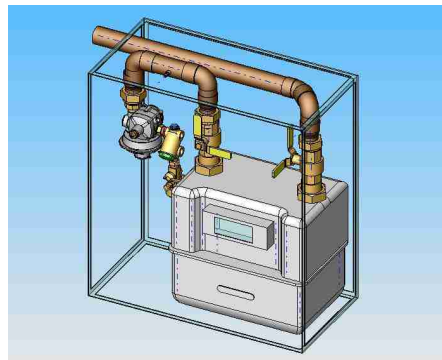
CE.8.99.0252



CE.8.99.0253



CE.8.99.0254



CE.8.99.0255

Código	Artículo
CE.8.99.0250	Sin caja
CE.8.99.0251	Sin tubo de salida (standard)
CE.8.99.0252	Con tubo salida superior
CE.8.99.0253	Con tubo salida por el fondo
CE.8.99.0254	Con tubo salida por la derecha
CE.8.99.0255	Con tubo salida por la izquierda

Nota: para otra marca de contadores, consultar a APQ