

AÉRA

entradas de aire autoregulares

Precio p. 296

nuevo

ventajas

- Estético (Cubierta antiinsectos CGAI).
- Se posiciona sobre los dos tipos de huecos (salvo 45 m³/h).
- Instalación en carpinterías o sobre silenciador (STM y SHF).

gama

Modelo	Caudal (m ³ /h)	Dimensiones (mm)	Capuchón (type)
Aéra 15	15		CE2A
Aéra 22	22		
Aéra 30	30		
Aéra 15	15		CE2A
Aéra 22	22		
Aéra 30	30		
Aéra 45	45		

aplicación / utilización

- Impulsión de aire nuevo en los locales no sometidos a la NRA.
- Instalación en carpinterías, PVC, aluminio o en silenciosos en pasamuros (SHF) o en la parte superior de las ventanas (SHF) en el caso de un tratamiento acústico de la fachada.

opciones

- Difusor estético antiinsectos CGAI.

embalaje

- Entrada de aire por unidad.

especificación

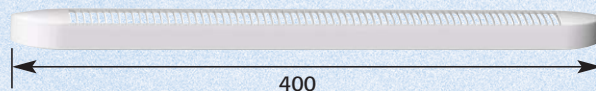
- Entrada de aire autoregular con el cuerpo equipado de un regulador y de un difusor estético con rejilla antiinsectos.
- Características aerólicas y acústicas ensayadas en laboratorio según las normas NFP 50.402 y NFE 51-732.
- Tipo **Aéra**, marca **France Air**.

descripción técnica

Embalaje, dimensiones y peso

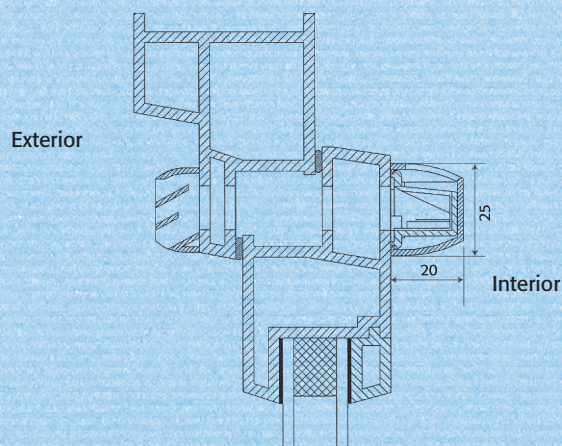
Aéra

CGAI



montaje y conexión

- Posicionar la entrada del aire Aéra en el hueco de la carpintería, deflectores hacia arriba, y a continuación, fijarla con dos tornillos.
- Montar el difusor CGAI encajándolo simplemente sobre la entrada de aire.
- Instalar el difusor de fachada CE2A en el exterior, las lamas inclinadas hacia abajo y fijarlo con tres tornillos.



accesorios

CE2A: montaje sobre hueco 2 x 160 x 12

- Capuchón de fachada.
- Dimensiones:
 - largo 390 mm
 - ancho: 25 mm
 - espesor: 14 mm.

