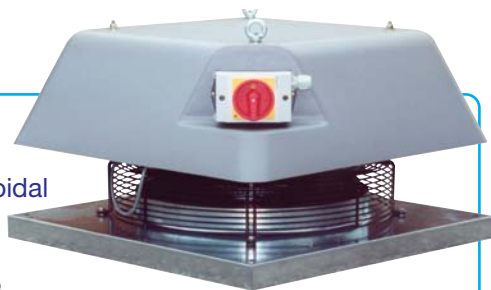


## Hélicia®

ventilador de tejado helicoidal de extracción



**Precio p. 433**

### ► ventajas

- Interruptor on/off con candado integrado.
- Hélice de perfiles aerodinámicos 3D
  - Alto rendimiento
  - Ahorro energético
  - Bajo nivel sonoro.

### ► gama

- Gama compuesta de 7 modelos:
  - Caudales: de 700 a 10 000 m<sup>3</sup>/h
  - Diámetros: de 315 a 630 mm
  - Motorización: 4 ó 6 polos (monofásico o trifásico).

### ► denominación

<b>HÉLICIA®</b>	<b>315</b>	<b>4</b>	<b>M</b>
tipo	diámetro (mm)	polaridad	tensión
		4 : 1 500 tr/min	T : trifásico
		6 : 1 000 tr/min	M : monofásico

### ► aplicación / utilización

- Extracción de aire de los locales industriales, almacenes y locales de grandes dimensiones.
- Aplicación en ventilación únicamente.
- Impulsión horizontal.

### ► construcción / composición

- **Envolvente:**
  - Fabricado en chapa de acero galvanizado.
- **Hélice:**
  - Fabricada en polipropileno cargado equilibrada estática y dinámicamente (G6-3).
  - Hélice de perfil aerodinámico 3D.
- **Soporte motor:**
  - Rejilla soporte motor en alambre de acero sobredimensionado protegido contra la corrosión por un revestimiento de poliéster.
  - Rejilla conforme la directiva de máquinas, que evita la intrusión de cuerpos extraños en la hélice.
- **Sombrero:**
  - Construcción ABS RAL 7001.
- **Motorización:**
  - Motor asincrónico con carcasa de aluminio equipado con rodamientos estancos engrasados de por vida (sin mantenimiento).
  - 4 ó 6 polos variables. Monofásicos 230 V o trifásicos 400 V – 50 Hz / IP 54 – Clase F – PTO.
  - Motor variable por variador de tensión mono o trifásico (limitado a 50 % de la tensión nominal)

### ► embalaje

- Embalaje individual en cartón.

### ► especificación

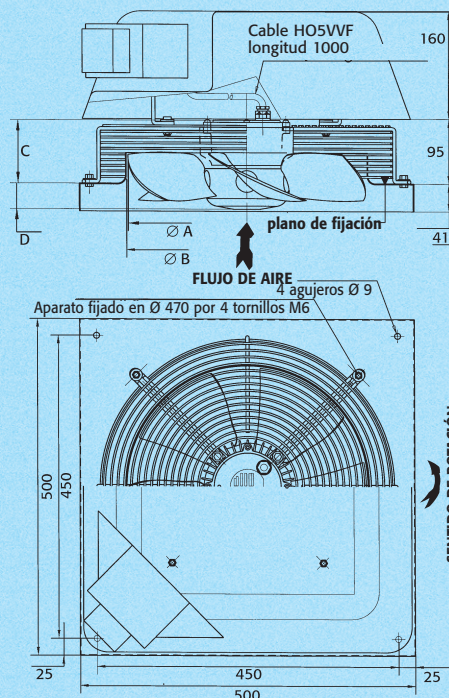
- Ventilador de tejado provisto de una hélice de perfil aerodinámico 3D de alto rendimiento y un interruptor de proximidad integrado.
- Tipo Hélicia®, marca France Air.

## descripción técnica

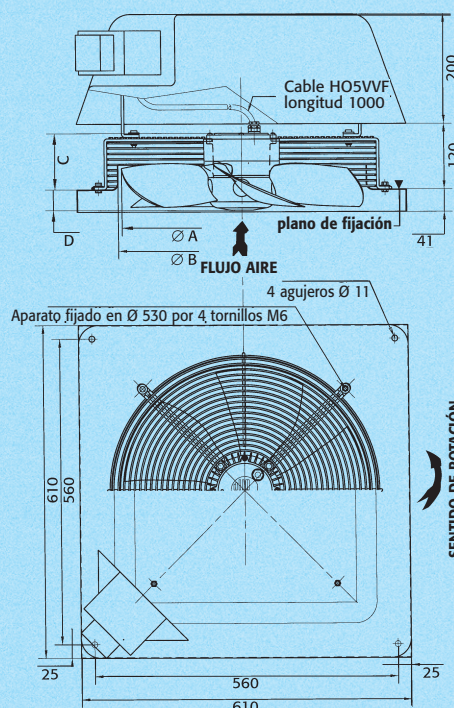
### ► Dimensiones, hueco y peso

Denominación	Ø A	Ø B	C (mm)	D (mm)	Peso (kg)
Hélicia 315	300	310	93	18	6
Hélicia 355	350	360	93	38	7
Hélicia 400	400	410	103	28	9
Hélicia 450	450	460	103	38	9
Hélicia 500	500	510	116	39	13
Hélicia 560	550	560	136	39	15
Hélicia 630 4 T	600	610	156	39	16
Hélicia 630 6 T	600	610	136	39	15

### • Hélicia® 315/355

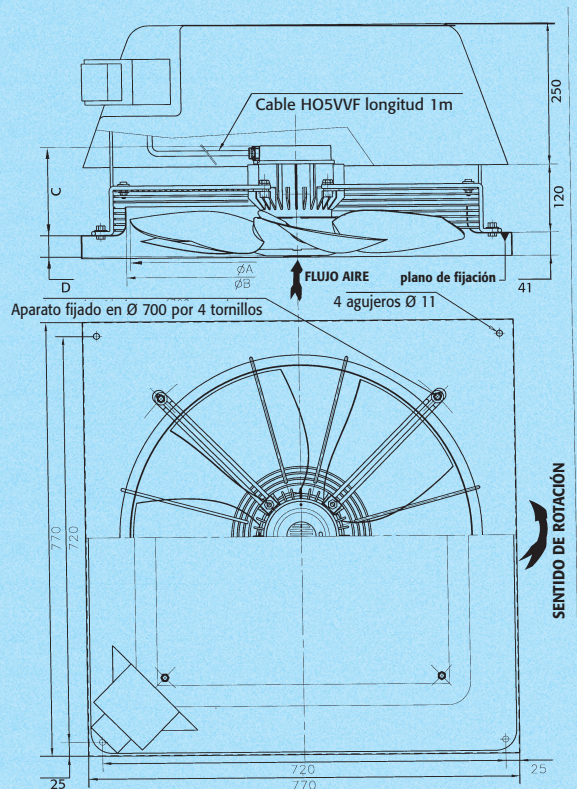


### • Hélicia® 400/450



### descripción técnica

#### > Hélicia® 500/560/630



### descripción técnica

#### > Límites de utilización

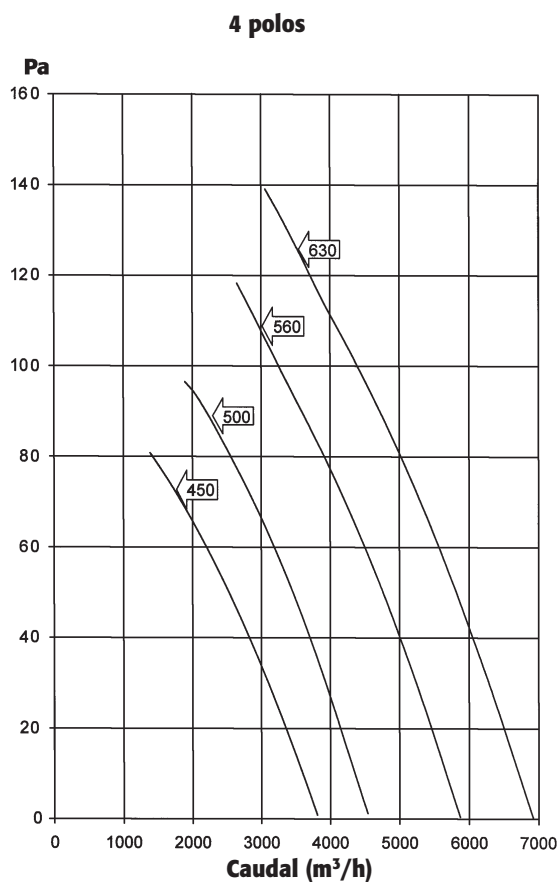
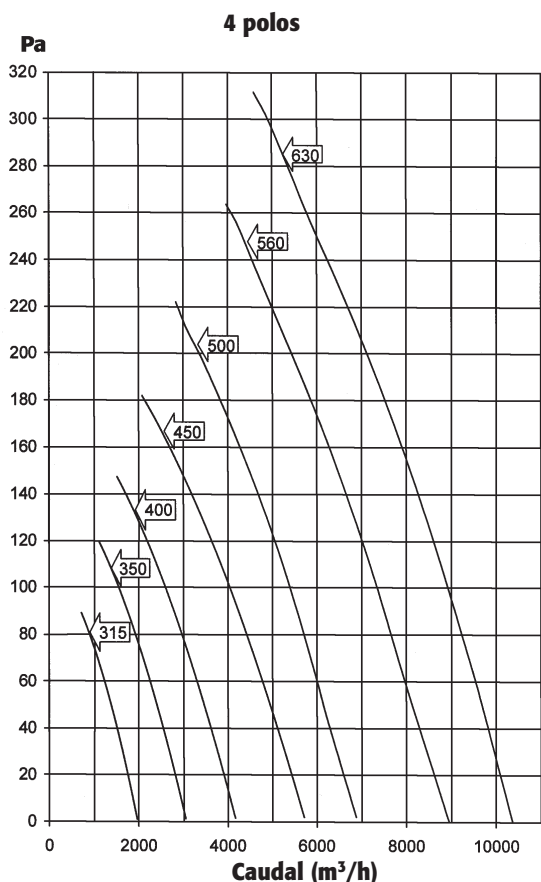
- Temperatura del aire transportado: 50 °C máximo en continuo.
- Variación el caudal máximo por variación de tensión: 50 % de la tensión nominal.

#### > Características acústicas i eléctricas

Denominación	Tens. (V)	Frec. (Hz)	P <sub>abs</sub> (W)	Intens. nominal	LwA (dBA)	LpA (dBA)
Hélicia 315 4 M	230	50	170	0,8	66	58
Hélicia 355 4 M	230	50	270	1,2	70	62
Hélicia 400 4 M	230	50	290	1,3	73	65
Hélicia 450 4 M	230	50	400	1,7	76	68
Hélicia 500 4 M	230	50	520	2,4	80	72
Hélicia 500 6 M	230	50	400	2,0	71	63
Hélicia 315 4 T	400	50	135	0,35	66	58
Hélicia 355 4 T	400	50	280	0,6	70	62
Hélicia 400 4 T	400	50	330	0,7	73	65
Hélicia 450 4 T	400	50	450	1,25	76	68
Hélicia 450 6 T	400	50	250	0,6	66	58
Hélicia 500 4 T	400	50	630	1,3	80	72
Hélicia 500 6 T	400	50	430	0,9	71	63
Hélicia 560 4 T	400	50	645	1,65	81	73
Hélicia 560 6 T	400	50	280	0,9	72	64
Hélicia 630 4 T	400	50	910	2,2	84	76
Hélicia 630 6 T	400	50	360	1,0	75	67

LwA: nivel de la potencia acústica según la norma NF S 31-021 (ventilador montado en la caja aerólica con una presión de funcionamiento medida en la aspiración).  
LpA: nivel de la presión acústica a 1 m en campo libre en la aspiración.

### curvas de selección





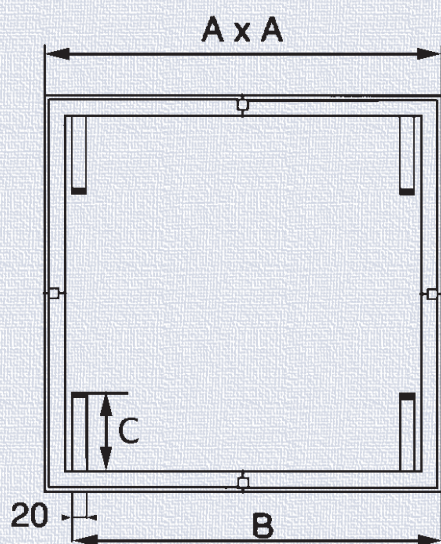
## selección de los accesorios eléctricos

monofásico						
modelo	características eléctricas			accesorios eléctricos		
Hélicia	polaridad	potencia nominal (W)	Intensidad nominal (A)	variador de tensión monofásico	conmutador ON/OFF	caja disyuntora M/A mono 230 V con señal de alarma
HÉLICIA 315	4	170	0,8	1 A	20 A - 1 V	DISJ/M/1V 0,63-1,00 A
HÉLICIA 355	4	270	1,2	3 A	20 A - 1 V	DISJ/M/1V 1-1,6 A
HÉLICIA 400	4	290	1,3	3 A	20 A - 1 V	DISJ/M/1V 1-1,6 A
HÉLICIA 450	4	400	1,7	3 A	20 A - 1 V	DISJ/M/1V 1,6-2,5 A
HÉLICIA 500	4	520	2,4	3 A	20 A - 1 V	DISJ/M/1V 1,6-2,5 A
HÉLICIA 500	6	400	2	3 A	20 A - 1 V	DISJ/M/1V 1,6-2,5 A

trifásico							
modelo	características eléctricas			accesorios eléctricos			
Hélicia	polaridad	potencia nominal (W)	intensidad nominal (A)	conmutador ON/OFF	caja disyuntora ON/OFF tri 400 V con señal alarma	Varionys.T trifásico - 400 V electrónico (A)	Senso Drive variador de frecuencia (kW)
HÉLICIA 315	4	135	0,35	20 A - 1 V	DISJ/T/1V 0,4-0,63 A	2	0,37
HÉLICIA 355	4	280	0,6	20 A - 1 V	DISJ/T/1V 0,4-0,63 A	2	0,37
HÉLICIA 400	4	330	0,7	20 A - 1 V	DISJ/M/1V 0,63-1 A	2	0,37
HÉLICIA 450	4	450	1,25	20 A - 1 V	DISJ/T/1V 1-1,6 A	2	0,55
HÉLICIA 450	6	250	0,6	20 A - 1 V	DISJ/T/1V 0,4-0,63 A	2	0,37
HÉLICIA 500	4	630	1,3	20 A - 1 V	DISJ/T/1V 1-1,6 A	2	0,75
HÉLICIA 500	6	430	0,9	20 A - 1 V	DISJ/T/1V 0,63-1 A	2	0,55
HÉLICIA 560	4	645	1,65	20 A - 1 V	DISJ/T/1V 1,6-2,5 A	2	0,75
HÉLICIA 560	6	280	0,9	20 A - 1 V	DISJ/T/1V 0,63-1 A	2	0,37
HÉLICIA 630	4	910	2,2	20 A - 1 V	DISJ/T/1V 1,6-2,5 A	6,8	1,1
HÉLICIA 630	6	360	1	20 A - 1 V	DISJ/T/1V 1-1,6 A	2	0,37

### accesorios

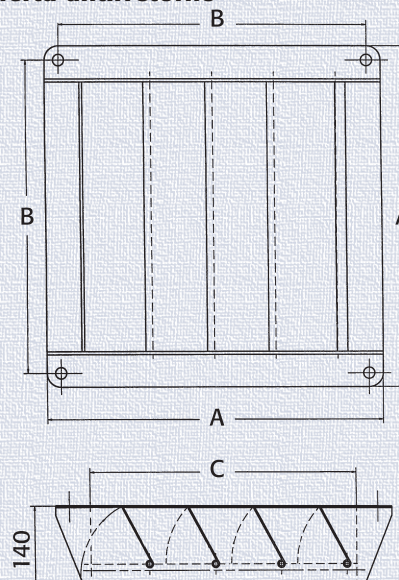
#### > Marco de sellado



marco Hélicia	dimensiones (mm)		
	A	B	C
315 - 355	490	406	100
400 - 450	600	516	100
500 - 560 600	760	676	100

### accesorios

#### > Compuerta antirretorno



denominación	dimensiones (mm)		
	A	B	C
Compuerta 315/355	468	448	418
Compuerta 400/450	568	548	518
Compuerta 500/560/600	700	680	650