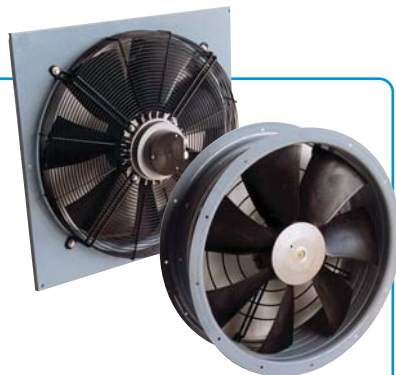


Helipac®

ventilador helicoidal



Precio p. 402

> ventajas

- Hélice con perfil aerodinámico 3D.
 - Alto rendimiento.
 - Ahorro energético.
 - Bajo nivel sonoro.
- Motor de 2 velocidades trifásico en estándar (estrella/triángulo). Variable en velocidad alta.
- Excelente resistencia a la corrosión y a los UV (montaje exterior posible).
- Motor tropicalizado con orificio de purga.

> gama

- Gama compuesta de 9 tamaños (de Ø 315 a Ø 760)
- Motorización 4 polos o 6 polos, 2 velocidades (estrella/triángulo)
- Caudales: de 800 a 22000 m³/h
- Modelos murales: monofásico (de 315 a 560) trifásico (de 315 a 760)
- Modelos tubulares: monofásico (de 315 a 560) trifásico (de 315 a 630)

> denominación

HELIPAC®	M	4	- 315	M	
denominación	tipo	rotación	tipo	alimentación	
M : mural	4 P : 1400 rpm	M : monofásico			
T : tubular	6 P : 1000 rpm	T : trifásico			

> aplicación / utilización

- Extracción o introducción de aire en los locales terciarios e industriales.
- Montaje mural o en conducto.

> construcción / composición

- **Envolvente:**
 - Helipac® tubular:** Envolvente con bridas en acero integradas (norma ISO 6580), pintura poliéster gris RAL 7001 anticorrosión.
 - Helipac® mural :** platina de chapa de acero, pintura poliéster gris RAL 7001. Rejilla soporte del motor en alambre de acero sobredimensionado protegido contra la corrosión por un revestimiento de poliéster. Rejilla conforme a la directiva de máquinas que evita la intrusión de cuerpos extraños en la hélice.
- **Hélice:** Realización en polipropileno cargado, equilibrada estáticamente y dinámicamente (G6-3). Modelo 760 fabricado con 4 palas de aluminio. Hélice de perfil aerodinámico 3D.
- **Motorización:** Motor asincrónico IP 55, clase F – PTO – 4 y 6 polos, 50 Hz Monofásico 220 V: motor variable por variación de voltaje 50 % tensión nominal. Trifásico 400 V: motor 2 velocidades (estrella / triángulo) y variable en velocidad alta por variación de voltaje 50 % tensión nominal.

> embalaje

- Embalaje individual en cartón.

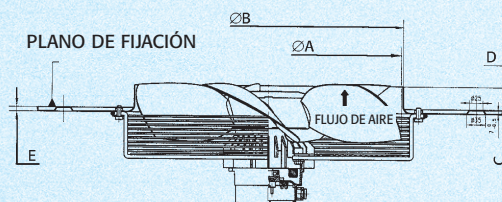
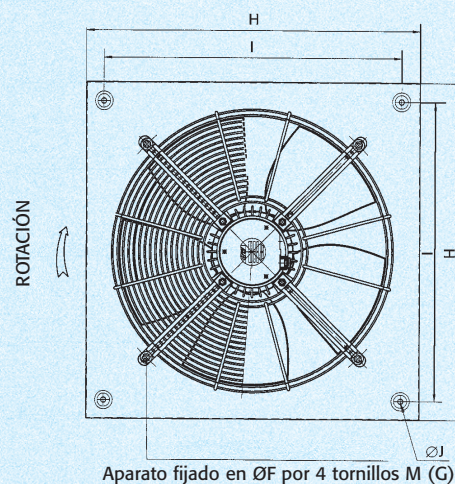
> especificación

- Ventilador helicoidal provisto de una hélice con perfil aerodinámico 3D de alto rendimiento, con motor trifásico para funcionar en 2 velocidades o por variación de tensión.
- Tipo **Hélicpac®**, marca **France Air**.

descripción técnica

> Dimensiones, hueco y peso

- Tipo mural:



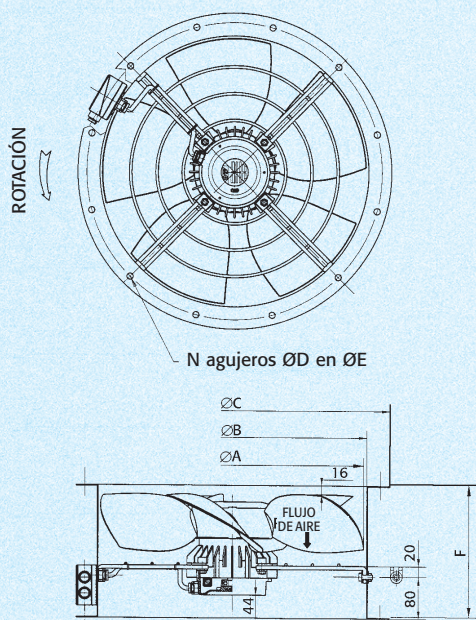
Denom.	Ø A (mm)	Ø B (mm)	C (mm)	D (mm)	E (mm)	Ø F (mm)	G (mm)	H (mm)	I (mm)	Ø J (mm)	Peso (kg)
315T	300	310	104	45	8,2	360	M6	400	330	10	7
315M	300	310	115	45	8,2	360	M6	400	330	10	7
355T	350	360	104	45	8,2	410	M6	450	380	10	8
355M	350	360	115	45	8,2	410	M6	450	380	10	8
400T	400	410	124	50	8,2	470	M6	500	420	10	9
400M	400	410	135	50	8,2	470	M6	500	420	10	9
450T	450	460	152	50	8,2	515	M8	560	480	10	13
450M	450	460	152	50	8,2	515	M8	560	480	10	13
6-500T	500	510	172	50	8,2	565	M8	630	560	10	15
6-500M	500	510	172	50	8,2	565	M8	630	560	10	15
4-500T	500	510	192	50	8,2	565	M8	630	560	10	15
4-500M	500	510	192	50	8,2	565	M8	630	560	10	15
6-560T	550	560	192	45	8,2	700	M8	710	630	10	21
4-560T	550	560	179	45	8,2	700	M8	710	630	10	21
560M	550	560	179	45	8,2	700	M8	710	630	10	21
6-630T	600	610	164	50	8,2	700	M8	800	710	12	25
4-630T	600	610	199	50	8,2	700	M8	800	710	12	25
6-710T	710	720	199	50	8,2	853	M10	900	800	12	25
6-760T	762	772	302	98	8,5	830	M8	900	800	12	27

HELIPAC®

descripción técnica

► Dimensiones, hueco y peso

- Tipo tubular:



Denomin.	Ø A	Ø B	Ø C	N	Ø D	Ø E	F	Peso (kg)
315	300	310	386	8	10	355	250	10
355	350	355	426	8	10	395	250	12
400	400	405	487	8	12	450	250	13,5
450	450	455	537	8	12	500	250	18
500	500	505	595	12	12	560	250	22
560	550	560	655	12	12	620	250	30
630	630	635	725	12	12	690	250	35

dimensiones en mm

► Límite de utilización

Temperatura del fluido transportado:
de - 40 °C a + 70 °C en continuo.

► Características

Versión 4 polos mono

Denomin.	Ø (mm)	hélice	mot.	tens. (V)	frec. (Hz)	P _{nominal} (W)	I _{nominal} (A)	Lw dB(A)	Lp dB(A)
315/4	300	VD 46	30W4	230	50	170	0,8	66	58
355/4	355	VD 49	40W4	230	50	270	1,2	70	62
400/4	400	VD 49	60W4	230	50	400	1,7	73	65
450/4	450	VIP 48	50P4	230	50	520	2,4	77	69
500/4	500	VIP 48	90P4	230	50	1 000	4,6	80	72
560/4	550	VIL 44	80L4	230	50	1 250	5,5	82	74

Versiónes 6 polos mono

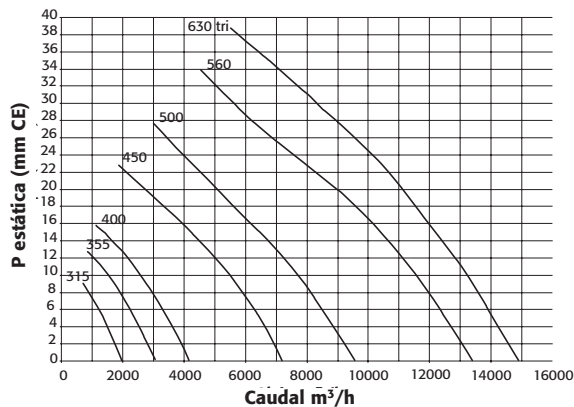
Denomin.	Ø (mm)	hélice	mot.	tens. (V)	frec. (Hz)	P _{nominal} (W)	I _{nominal} (A)	Lw dB(A)	Lp dB(A)
400/6	400	VD 46	40W6	230	50	150	0,60	63	55
450/6	450	VIP 48	50P6	230	50	350	1,75	68	60
500/6	500	VIP 48	70P6	230	50	400	2,00	71	63

Lw: nivel de potencia acústica según la norma NF S 31-021 (ventilador montado en el cajón aerólico a una presión de funcionamiento, medida en la aspiración).

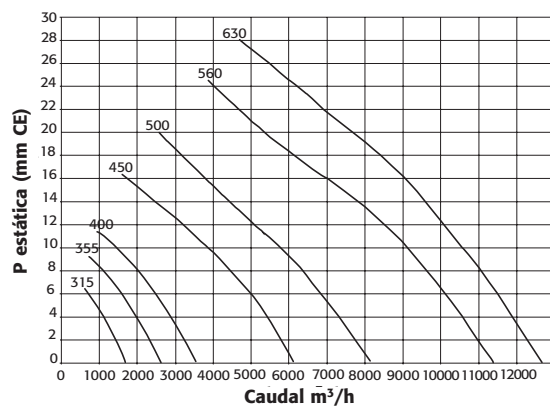
Lp: nivel de presión acústica a 1 m en descarga libre en la aspiración

curvas de selección

HÉLIPAC 4 polos mono o trifásico (triángulo)

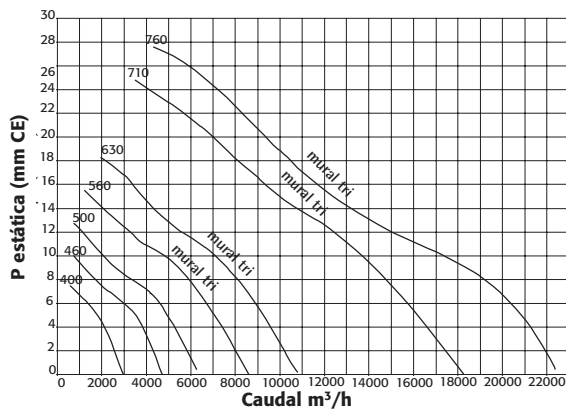


HÉLIPAC 4 polos trifásico (estrella)

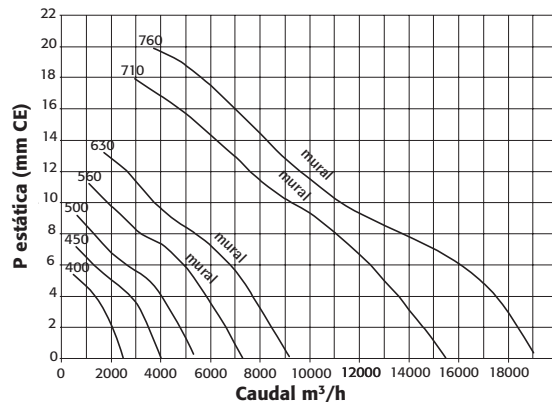


HÉLIPAC 6 polos mono o trifásico (triángulo)

Modelos 560 / 630 / 710 / 760 6 polos trifásicos: no disponibles en modelo tubular.



HÉLIPAC mural 6 polos trifásico (estrella)



descripción técnica

> Características

Versión 4 polos tri

Versión 6 polos tri

denomin.	Ø (mm)	hélice	mot.	tens. (V)	frec. (Hz)	P _{nominal} (W)	I _{nominal} (A)	Lw dB(A)	Lp dB(A)
315/4	300	VD 46	30W4	400	50	135	0,35	66	58
355/4	350	VD 49	40W4	400	50	280	0,60	70	62
400/4	400	VD 49	60W4	400	50	450	1,25	73	65
450/4	450	VIP 48	50P4	400	50	630	1,30	77	69
500/4	500	VIP 48	90P4	400	50	1 000	2,30	80	72
560/4	550	VIL 44	80L4	400	50	1 500	3,00	82	74
630/4	600	VIL 44	100L4	400	50	1 900	3,30	84	76

denomin.	Ø (mm)	hélice	mot.	tens. (V)	frec. (Hz)	P _{nominal} (W)	I _{nominal} (A)	Lw dB(A)	Lp dB(A)
400/6	400	VD 46	40W6	400	50	180	0,5	63	55
450/6	450	VIP 48	50P6	400	50	430	0,9	68	60
500/6	500	VIP 48	70P6	400	50	400	1,0	71	63
560/6	560	VIP 48	90P6	400	50	530	1,3	73	65
630/6	600	VIL 44	65L6	400	50	790	1,7	75	67
710/6	710	VIL 51	100L6	400	50	1 380	3,1	81	73
760/6	762	PB 35	140L6	400	50	2 100	4,4	87	78

Lw: nivel de potencia acústica según la norma NF S 31-021 (ventilador montado en el cajón aerólico a una presión de funcionamiento, medida en la aspiración).

Lp: nivel de presión acústica a 1 m en descarga libre en la aspiración

selección de accesorios eléctricos

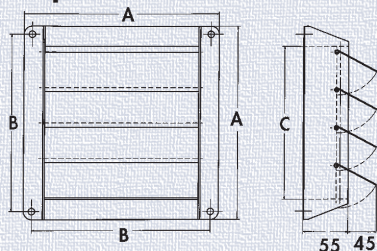
monofásico				accesorios eléctricos		
modelo	características eléctricas			variador de tensión VARIONYS. M	conmutador ON/OFF	caja disyuntora ON/OFF mono 230 V con señal de alarma
Hélipac® Ø (mm)	polaridad	potencia nom. (W)	intens. nom. (A)			
315	4	170	0,8	1 A	20 A - 1V	DISJ/M/1V 0,63-1,00 A
355	4	270	1,2	3 A	20 A - 1V	DISJ/M/1V 1-1,6 A
400	4	400	1,7	3 A	20 A - 1V	DISJ/M/1V 1,6-2,5 A
400	6	150	0,6	1 A	20 A - 1V	DISJ/M/1V 0,4-0,63 A
450	4	520	2,4	3 A	20 A - 1V	DISJ/M/1V 1,6-2,5 A
450	6	350	1,75	3 A	20 A - 1V	DISJ/M/1V 1,6-2,5 A
500	4	1000	4,6	6 A	20 A - 1V	DISJ/M/1V 4-6,3 A
500	6	400	2	3 A	20 A - 1V	DISJ/M/1V 1,6-2,5 A
560	4	1250	5,5	6 A	20 A - 1V	DISJ/M/1V 4-6,3 A

trifásico				accesorios eléctricos			
modelo	características eléctricas			conmutador ON / OFF	caja disyuntora ON / OFF 400 V con señal de alarma	variador Senso Drive	Varionys.T - variador de velocidad trifásico 400 V Electrónico
Hélipac® Ø (mm)	polaridad	potencia nom. (W)	intens. nom. (A)				
315	4	135	0,35	20 A - 1 V	DISJ/T/1V 0,4 - 0,63 A	0,37 kW	2 A
355	4	280	0,6	20 A - 1 V	DISJ/T/1V 0,4 - 0,63 A	0,37 kW	2 A
400	4	450	1,25	20 A - 1 V	DISJ/T/1V 1 - 1,6 A	0,55 kW	2 A
400	6	180	0,5	20 A - 1 V	DISJ/T/1V 0,4 - 0,63 A	0,37 kW	2 A
450	4	630	1,3	20 A - 1 V	DISJ/T/1V 1 - 1,6 A	0,75 kW	2 A
450	6	430	0,9	20 A - 1 V	DISJ/T/1V 0,63 - 1 A	0,55 kW	2 A
500	4	1000	2,3	20 A - 1 V	DISJ/T/1V 1,6 - 2,5 A	1,1 kW	6,8 A
500	6	400	1	20 A - 1 V	DISJ/T/1V 1,00 - 1,60 A	0,55 kW	2 A
560	4	1500	3	20 A - 1 V	DISJ/T/1V 2,5 - 4 A	1,5 kW	6,8 A
560	6	530	1,3	20 A - 1 V	DISJ/T/1V 1 - 1,6 A	0,55 kW	2 A
630	4	1900	3,3	20 A - 1 V	DISJ/T/1V 2,5 - 4 A	2,2 kW	6,8 A
630	6	790	1,7	20 A - 1 V	DISJ/T/1V 1,6 - 2,5 A	1,1 kW	2 A
710	6	1380	3,1	20 A - 1 V	DISJ/T/1V 2,5 - 4 A	1,5 kW	6,8 A
760	6	2100	4,4	20 A - 1 V	DISJ/T/1V 4 - 6,3 A	2,2kW	6,8 A

accesorios

HELICOIDAL MURAL

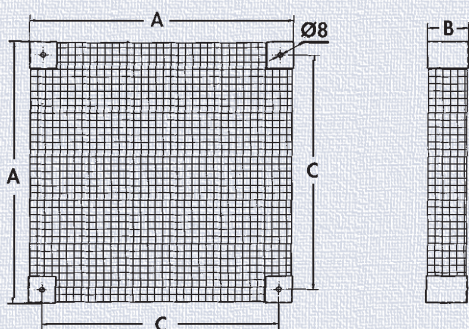
► Compuerta de sobrepresión



denominación	A	B	C
315	366	346	316
350	420	400	370
400	468	448	418
450 / 500	568	548	518
560 / 630	700	680	650
710	800	780	750
760	900	880	850

dimensiones en mm

► Rejilla de protección

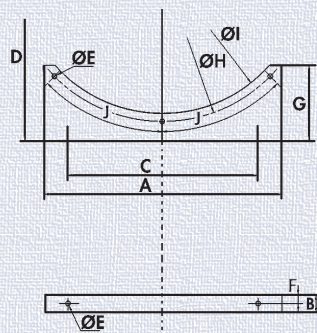


denominación	A	B	C
315 / 355	450	70	404
400 / 450	560	70	514
500 / 560	710	70	664
630 / 710 / 760	900	70	854

dimensiones en mm

HELICOIDAL TUBULAR

► Pies de soporte



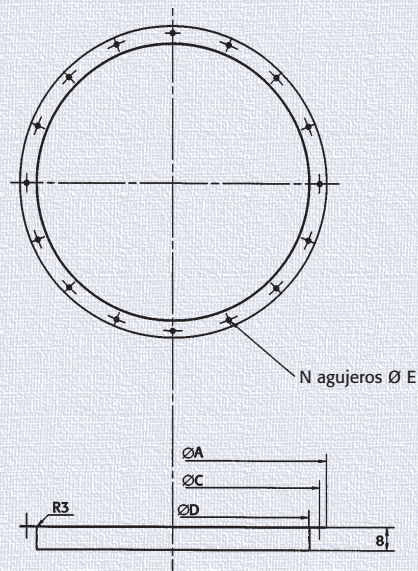
tipo	A	B	C	D	Ø E	F	G	Ø H	Ø I	J
315	275	24	224	224	10	14	115	355	334	45°
350	303	24	250	250	10	14	125	395	374	45°
400	348	24	280	280	12	14	135	450	426	45°
450	384	24	315	315	12	14	155	500	476	45°
500	425	24	315	315	12	14	135	560	536	30°
560	475	30	355	355	12	17	155	620	596	30°
630	520	30	400	400	12	17	175	690	666	30°

dimensiones en mm

accesorios específicos

HELICOIDAL TUBULAR

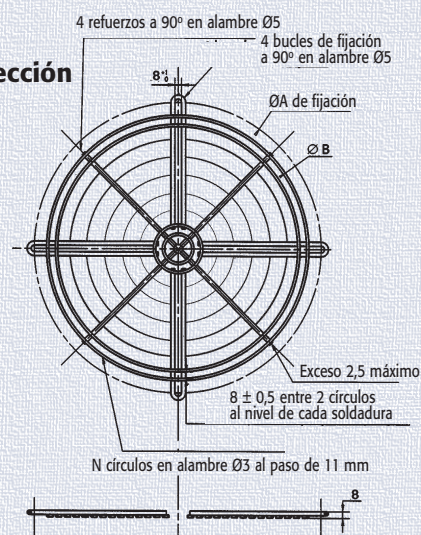
► Contrabrida



tipo	Ø A	B	Ø C	Ø D	Ø E	N
315	386	60	355	315	10	8
355	426	60	395	355	10	8
400	487	60	450	400	12	8
450	537	60	500	450	12	8
500	595	60	560	500	12	12
560	655	60	620	560	12	12
630	725	60	690	630	12	12

dimensiones en mm

► Rejilla de protección



tipo	Ø A	Ø B	N
315	355	325	14
355	395	369	16
400	450	413	18
450	500	457	20
500	560	523	23
560	620	589	26
630	690	655	29

dimensiones en mm