

CTPF 2

compuerta terminal
parallamas 2 horas

Precio p. 666



> ventajas

- **Instalación sencilla:** sin sistemas de fijación particulares.
- **Facilidad de uso:** cambio de fusible térmico por enganche, rearme por compresión del muelle.
- **Nivel sonoro reducido:** mecanismo en el flujo del aire.

> gama

- Diámetros normalizados EUROVENT 100 mm y 125 mm (tipo 1), 160 mm y 200 mm (tipo 2).

> aplicación / utilización

- Compartimentación.
- Generalmente asociada a una boca de ventilación, permite obtener la resistencia parallamas exigida por la legislación.
- Viviendas y edificios que reciben público (según los artículos CH 32-42-43 concretamente)

> construcción / composición

Tipo 1

1. Cuerpo en acero galvanizado
2. Compuertas en acero zincado
3. Clip arqueado
4. Muelle de cierre
5. Clips de retención
6. Filtro cerámico
7. Fusible de latón con aleación

Tipo 2

1. Batiente
2. Junta de estanqueidad
3. Junta intumescente
4. Muelle de cierre
5. Fusible
6. Revestimiento batiente
7. Presilla enclavamiento

Nota: ver croquis del apartado « dimensiones ».

> embalaje

- En cajas.

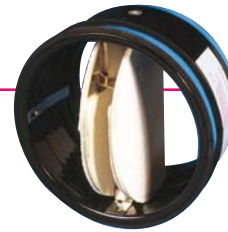
> especificación

- Compuerta terminal constituida de un cuerpo en cuyo interior giran dos compuertas semicirculares. El mecanismo de accionamiento está situado en el flujo de aire.
- Resistencia al fuego: parallamas 2h.
- Tipo CTPF 2, marca France Air.

CTCF 30/45

compuertas terminales
cartafuego 30 y 45 mn

Precio p. 666



> ventajas

- **Instalación sencilla:** sin sistema de fijación particular.
- **Facilidad de uso:** cambio del fusible térmico por enganche, rearme por compresión del muelle.
- **Nivel sonoro reducido:** mecanismo en el flujo del aire.

> gama

- Diámetros normalizados Eurovent de 100 mm a 200 mm (100, 125, 160 y 200 mm).

DN	100	125	160	200
tipo	CTCF 45	CTCF 45	CTCF 30	CTCF 30
clasificación	CF45 mn	CF45 mn	CF30 mn	CF30 mn

> aplicación / utilización

- Compartimentación.
- Generalmente asociada a una boca de ventilación, permite obtener la resistencia parallamas exigida por la legislación.
- Viviendas y edificios que reciben público (según los artículos CH 32-42-43)

> construcción / composición

1. Batiente
2. Junta de estanqueidad EPDM
3. Junta intumescente
4. Muelle de cierre (1 para los diámetros: 80, 100 y 125)
5. Fusible
6. Revestimiento batiente
7. Presilla enclavamiento

Nota: ver croquis del apartado « dimensiones ».

> embalaje

- En cajas.

> especificación

- Compuerta terminal cortafuego, constituida de un cuerpo en cuyo interior giran dos compuertas semicirculares. El mecanismo de accionamiento está situado en el flujo de aire.
- Resistencia al fuego: cortafuego 30 ó 45 mn.
- Tipo **CTCF 30 ó 45**, marca **France Air**.

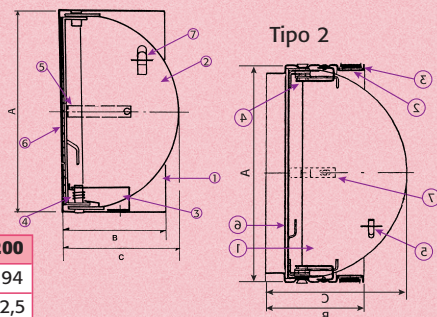
descripción técnica

> Clasificación al fuego

- Tipo 1: PV CTICM 95-P-136 ext. 95/1. Rec 00/1
- Tipo 2: PV CTICM 95-A-318 ext. 96/1. Rec 00/1

Tipo 1

> Dimensiones



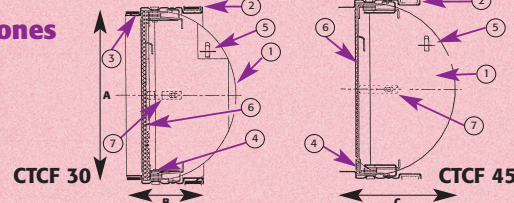
DN	100	125	160	200
A	99,6	124,5	159	194
B	45	45	72,5	72,5
C	59	71	103	121

descripción técnica

> Clasificación al fuego

- PV CTICM 97-A-419 y 96-P-230 ext. 97/1 para los Ø 100 y 125.
- CNPP SA 970044 y SA 970045 Rec 01/1 para los Ø 160 y 200.

> Dimensiones



DN	100	125	160	200
tipo compuerta	CTCF 45	CTCF 45	CTCF 30	CTCF 30
A	99	124	159	199
B	72,5	72,5	72,5	72,5
C	72,5	85	105	125