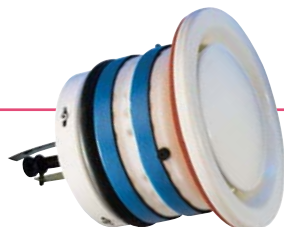


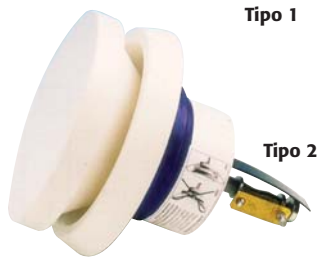
BCF 2 tipos 1 y 2

boca de ventilación cortafuego 2 horas

precio p. 666



Tipo 1



Tipo 2

► ventajas

- **Instalación sencilla:** sin sistema de fijación particular, puede montarse en instalaciones existentes respetando los conductos.
- **Facilidad de uso:** cambio de fusible térmico por enganche, regulación del caudal mediante varilla roscada y contratuerca, rearme por compresión del muelle.
- **Nivel sonoro reducido:** mecanismo en el flujo de aire, perfil aerólico y densidad de los materiales refractarios optimizados.

► gama

- 2 modelos:
 - Tipo 1: techo o mural, estética redondeada, diámetros normalizados Eurovent de 125 mm a 200 mm (125, 160 et 200 mm). Suministrada con collarín de montaje «CM».
 - Tipo 2: mural, existe en Ø 100, estética plana, diámetros normalizados Eurovent de 100 mm a 200 mm. Suministrada con collarín estándar «KKK».

► denominación

B	CF	2	Type 1/2
Boca	Cortafuego	Duración 2h	1 : techo o mural collarín redondeado 2 : mural collarín plano

► aplicación / utilización

- Boca de ventilación en la que se asocian las funciones de regulación del caudal y de compartimentación CF 2H.
- Viviendas y edificios que reciben público (para locales a alto riesgo).

► embalaje

- En cajas individuales.

► especificación

- Boca cortafuegos en chapa de acero lacada blanca en su parte visible y con pérdidas de carga regulables, con regulación de caudal. Colocada en la pared, el mecanismo de accionamiento se sitúa en el flujo de aire.
- Resistencia al fuego: cortafuego 2h.
- Tipo **BCF 2**, marca **France Air**.

descripción técnica

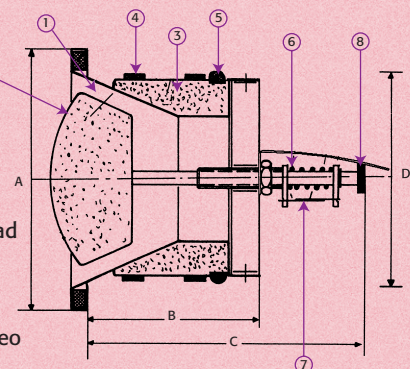
► Clasificación al fuego

Tipo 1: CF 2H PV CTICM 95-P-239/Ext. 95/1 Rec 00/1.
Tipo 2: CF 2H PV CTICM 96-P-229/Ext. 97/1 Rec 01/1.

► Dimensiones

Tipo 1:

1. Cuerpo en chapa de acero lacada
2. Disco en chapa de acero lacada
3. Material aislante
4. Junta intumescente
5. Junta de estanqueidad
6. Muelle de retorno en acero
7. Fusible 70°C
8. Dispositivo de bloqueo

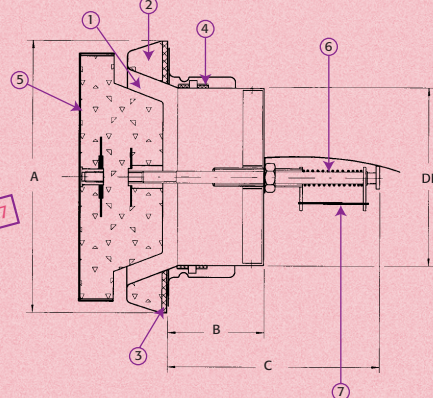


DN	125	160	200
A (mm)	157	189	237
B (mm)	105	92	93
C* (mm)	195	182	188
Peso (kg)	1,80	2,25	3,50

* cotas posteriores a la puesta en marcha.

Tipo 2:

1. Cuerpo en chapa de acero lacada
2. Material refractario moldeado
3. Disco de fieltro cerámico
4. Junta intumescente
5. Disco en chapa de acero lacada
6. Muelle de retorno de acero
7. Fusible 70°C



Conforme a la NF-S 61-937

DN	100	125	160	200
A (mm)	154	182	215	258
Peso (kg)	1,60	2,20	3,30	4,40
Hueco (mm)	140	165	200	240

accesorios Tipo 1

► Contacto de posición invertida

accesorios Tipo 2

► Contacto de posición invertida

► Collarines KKK/KKO/KER

- Collarín estándar : KKK (suministrado con el producto)
- Opcional: collarines alargados KKO o KER