

Windhop

cajón difusor
todo inox
de flujo dirigido
para bloques operatorios
de clase ISO 7



Precio p. 777

► ventajas

- **Eliminación eficaz de los microorganismos emitidos alrededor de la mesa de operaciones.**
- **Tamaño reducido. Fácil instalación en la propia sala de operaciones.**
- **Sistema de difusión del aire a baja velocidad y poco turbulento, con lo que se consigue un mayor confort.**
- **Construcción de calidad «higiene». Caja lisa y estanca que facilita el mantenimiento y la desinfección.**

► gama

- Concepción modular: cada WINDHOP ensambla uno o varios módulos del tipo 0,5 ó 1.
- Longitud de la caja: de 1 080 mm a 5 400 mm.
- Caudal impulsado: de 600 a 4000 m³/h.

► aplicación / utilización

- Salas de operaciones riesgo 3 según NFS 90-351.
- Ideal para salas de operaciones en renovación o salas de techos bajos.

► construcción / composición

- Caja: fabricada completamente en inox 304, estanca, lisa. Constituida, al principio, de un plenum de expansión separado (por un plano de junta perfectamente estanco con toma de medida de Δp), de la parte reservada al montaje del filtro (dispositivo de apriete + piezas de soporte al filtro).
- Rejilla de difusión perforada: amovible, en la superficie del cajón.
- Manguito de conexión: detrás o arriba de la caja.
- Filtros de muy alta eficacia: H13 (99,95% MPPS) o H14 (99,995% MPPS). Dimensiones: 305 x 610 x 292 mm (pedidas por separado).

► embalaje

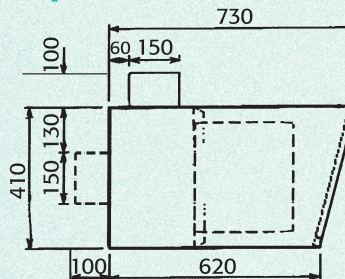
- Caja de madera.

► especificación

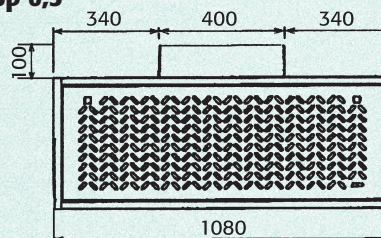
- Filtración terminal y difusión del aire en las salas de operaciones riesgo 3 aseguradas por un módulo de difusión del aire limpio de flujo dirigido.
- Tipo **Windhop**, marca **France Air**.

descripción técnica

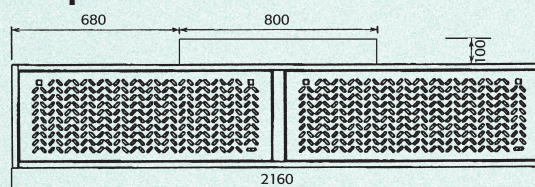
► Croquis del producto



• Windhop 0,5



• Windhop 1



montaje y conexión

- Agujeros pasahilos están colocados en las 4 esquinas superiores del cajón para la fijación de las varillas roscadas, en el ángulo superior alto de la sala, en el eje de la mesa de operación.
- Conexión del conducto de llegada de aire por la cara trasera o superior.
- El retorno de aire se realiza del lado opuesto al de la impulsión.

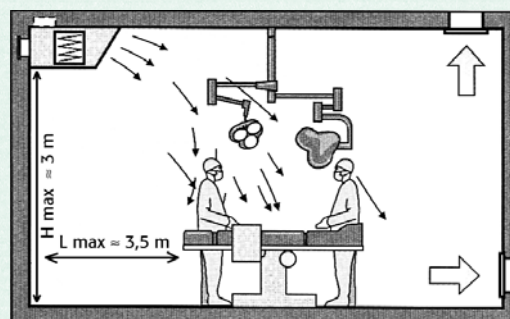


tabla de selección

Tasa de mezcla aconsejada: entre 25 y 30 Vol/H según NFS 90-351.

Tipo Windhop	Longitud (mm)	Constitución modular	Número de filtros	Caudal nominal (m ³ /h)	Caudal mín. caudal máx. (m ³ /h)	ΔP inicial al caudal nominal (Pa)	ΔP final aconsejada (Pa)	Peso (kg)
0,5	1 080	1x module 0,5	1	600	500 – 800	135	400	55
1	2 160	1x module 1	2	1 200	1 000 – 1 600	135	400	100
1,5	3 240	1x module 0,5 + 1x module 1	3	1 800	1 500 – 2 400	135	400	155
2	4 320	2x module 1	4	2 400	2 000 – 3 200	135	400	200
2,5	5 400	1x module 0,5 + 2x module 1	5	3 000	2 500 – 4 000	135	400	255