

Biovax® 2

techo filtrante
para bloques operatorios
Riesgo 3 ó 4
según NFS 90-351

Precio p. 776



► ventajas

- **Calidad del aire en la zona operatoria de clase ISO 5 o ISO 7 (según la tasa de renovación).**
- **Aire impulsado uniforme sobre toda la superficie protegida.**
- **Facilidad de montaje a un plenum modular estanco, todo inox, ensamblable por tornillos.**
- **Rejilla de difusión y de protección de los filtros contra las proyecciones.**

► gama

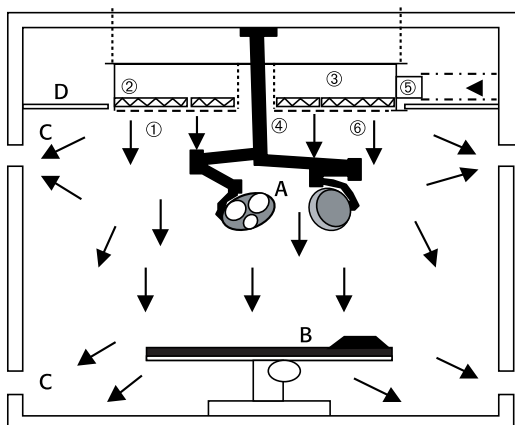
- 4 dimensiones estándares: de 2570 x 2000 a 3300 x 3220.
- Caudales de aire impulsado de 2900 m³/h a 12800 m³/h.
- Altura estándar: 450 mm.
- Filtración T.H.E: de H13 a U15 915 x 610 x 68 y 1220 x 610 x 68 mm.

► aplicación / utilización

- El techo filtrante de flujo unidireccional proporciona en la zona de riesgo, la clase ISO 5 o ISO 7 según la norma EN ISO 14644-1 con la tasa de renovación requerida (riesgo 3 ó 4 según NFS 90 351).

► construcción / composición

- ① Rejillas de difusión y de protección de filtros de 955 x 650 o/y 1260 x 650 en acero inoxidable 304 o en acero pintado RAL 9010.
- ② Filtros de muy alta eficacia de dimensiones estándares 915 x 610 x 68 ó 1220 x 610 x 68. Eficacia de H13 a U15.
- ③ Plenum estanco en acero inoxidable 304 provisto en estándar de dos tomas de presión, y presentando en su base un retorno de 25 mm sobre el cual se apoyará el falso techo.
- ④ 1 zona estanca centrada para cialítico, atravesando el techo con trampilla de visita.
- ⑤ 1 entrada de aire constituida de un manguito rígido.
- ⑥ Marcos soporte de filtros: dimensiones: 955 x 650 y/o 1260 x 650 fijadas en la parte inferior del plenum.



Leyenda:
A: Cialítico
B: Mesa de operación
C: Rejilla de retorno portafiltros GFF MC (en los 4 ángulos)
D: Falso techo estanco

► embalaje

- Plenums y accesorios de montaje suministrados en film plástico y embalados en caja de madera.
- Filtros T.H.E y rejillas suministrados por separado en cajas paletizadas.

► presentaciones complementarias realizadas por sociedades independientes especializadas

- Instalación del techo BIOVAX 2
- Limpieza final del techo filtrante
- Limpieza y desinfección de la sala
- Colocación y test de integridad de los filtros
- Calificación de la sala: control de los caudales de aire impulsados y extraídos, de la sobrepresión, de la clase de limpieza particular y cinética de descontaminación (según NFS 90-351).

► opción

- Techos a medida

► especificación

- Sala de operación de riesgo 3 ó 4 según la norma NF S 90351 equipada de un techo difusor en inox, con paso de aire unidireccional BIOVAX 2, provisto de tomas de presión y de filtros terminales de eficacia H13 mínimo (ensayados según EN 1822) y rejillas de difusión perforadas que aseguran la protección de los filtros contra las proyecciones y la uniformidad de la difusión.
- Tipo **Biovax® 2**, marca **France Air**.

tabla de selección

- Tasa de renovación aconsejada según NF S 90 351:
 - de 25 a 30 v/h para ISO 7 (riesgo 3)
 - Superior a 50 v/h para ISO 5 (riesgo 4).

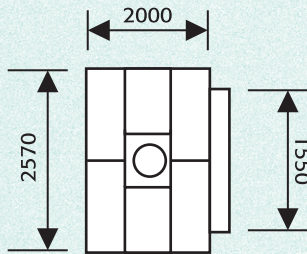
Caudal nominal (0,25 m/s)	Caudal máximo (0,4 m/s)	Tipo Biovax® 2	Número de filtros THE	Número de rejillas
3 700 m ³ /h	5 800 m ³ /h	2,5 x 2	4 de 1 220 x 610 2 de 915 x 610	4 de 1 260 x 650 2 de 955 x 650
5 000 m ³ /h	8 000 m ³ /h	2,5 x 2,5	10 de 915 x 610	10 de 955 x 650
6 300 m ³ /h	10 100 m ³ /h	3 x 2,5	8 de 1 220 x 610 2 de 915 x 610	8 de 1 260 x 650 2 de 955 x 650
8 000 m ³ /h	12 800 m ³ /h	3 x 3	12 de 1 220 x 610	12 de 1 260 x 650

descripción técnica

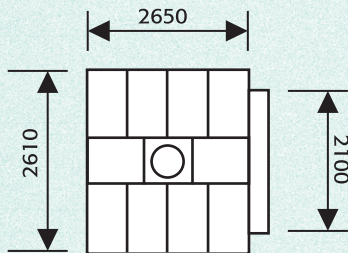
► Dimensiones, hueco y peso

Tipo Biovax® 2	Dimensiones totales (Lxl)	Peso conjunto con filtros (Kg)	Número de partidas
2,5 x 2	2 570 x 2 000	240	1
2,5 x 2,5	2 650 x 2 610	320	2
3 x 2,5	3 220 x 2 650	380	4
3 x 3	3 300 x 3 220	410	4

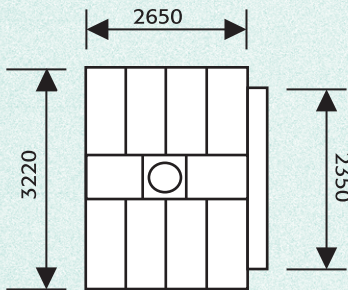
• Tipo 2,5 x 2



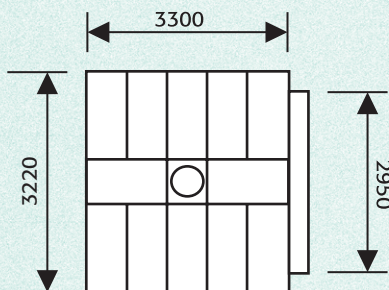
• Tipo 2,5 x 2,5



• Tipo 3 x 2,5

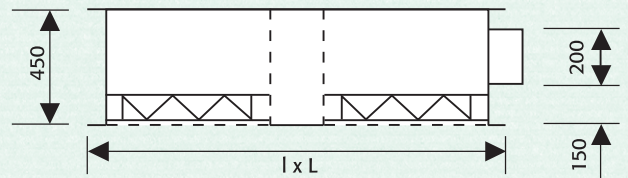


• Tipo 3 x 3

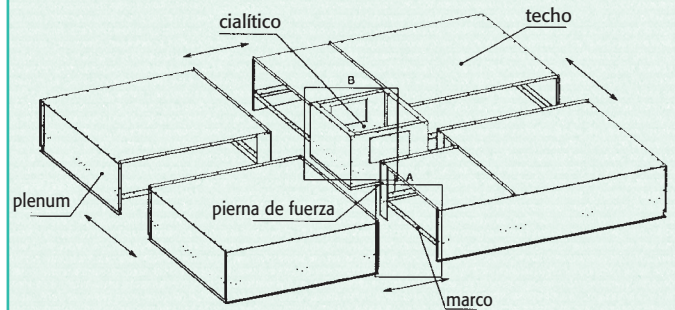


montaje y conexión

► Sección de techo

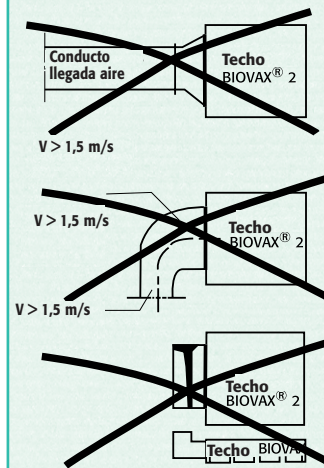


► Croquis del montaje del producto tipo 3 x 3

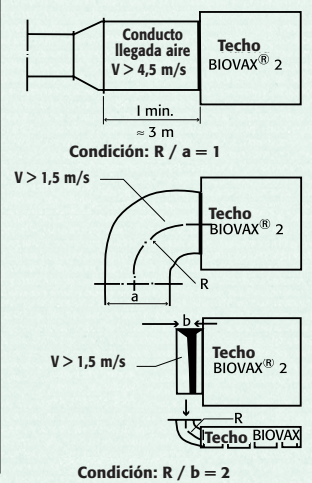


Conexiones del conducto de llegada de aire:

EVITAR



RECOMENDADO



accesorios

► Manómetro de presión diferencial MG 5: 0-50 Pa

- Mide la sobrepresión del bloque operatorio.

