

GLF

rejilla exterior en acero galvanizado



Precio p. 186

> ventajas

- **Robusta.**

> gama

- Gama de rejillas en acero galvanizado.
- Dimensiones según normas EUROVENT: de 200 x 200 mm a 2000 x 2000 mm.

> aplicación / utilización

- Rejilla exterior paralluvias para introducción o expulsión de aire.

> construcción / composición

- Rejilla en chapa de acero galvanizado.
- Paso de lamas: de 50 a 86 mm.
- Malla antipájaros en alambre de acero galvanizado.
- Fijación por tornillos: marco taladrado para el montaje directo o con contramarco.

> opción

- Pintura RAL.

> embalaje

- Embalaje individual en film plástico.
- Marco de poliestireno para grandes dimensiones.

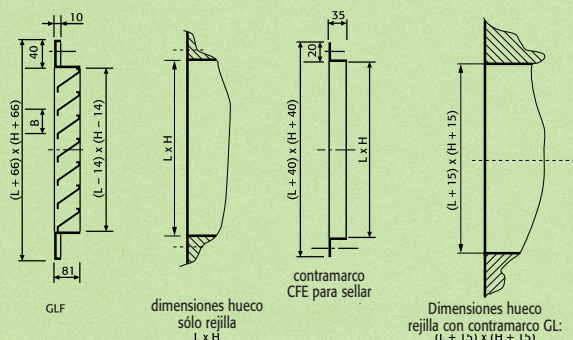
> especificación

- Rejilla exterior con lamas de perfil paralluvias. Equipada de una malla antipájaros en su parte trasera en acero galvanizado. Fijada por tornillos aparentes.
- Fabricada en acero galvanizado.
- Tipo **GLF**, marca **France Air**.

descripción técnica

> Dimensiones y hueco

longitud o altura nominal	B (mm)	longitud o altura nominal	B (mm)
200	50	1 000	82
300	66	1 100	77
400	75	1 200	79
500	80	1 400	76
600	83	1 600	79
700	86	1 800	77
800	78	2 000	79
900	80		



Nota: la distancia entre los orificios que permiten la fijación es de 300 mm. Sus posiciones son simétricas en relación a los ejes de la rejilla.

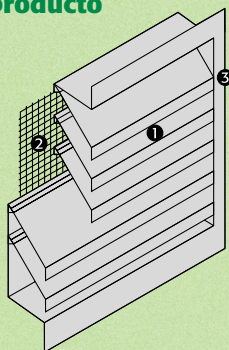
> Características

- secciones de paso (m²): Ak

altura (mm)	longitud (mm)							
	200	300	400	500	600	700	800	900
200	0,014	0,021	0,029	0,036	0,043	0,051	0,058	0,066
300	0,030	0,046	0,062	0,078	0,094	0,110	0,126	0,142
400	0,046	0,070	0,095	0,120	0,144	0,169	0,193	0,218
500	0,062	0,095	0,128	0,161	0,195	0,228	0,261	0,294
600	0,078	0,120	0,161	0,203	0,245	0,287	0,329	0,370
700	0,094	0,144	0,195	0,245	0,295	0,346	0,396	0,447
800	0,107	0,165	0,222	0,280	0,338	0,395	0,453	0,510
900	0,123	0,189	0,256	0,322	0,388	0,454	0,520	0,587
1 000	0,139	0,214	0,289	0,364	0,438	0,513	0,588	0,663
1 100	0,153	0,235	0,317	0,399	0,481	0,563	0,645	0,727
1 200	0,169	0,259	0,350	0,440	0,531	0,622	0,712	0,803
1 400	0,198	0,304	0,411	0,517	0,624	0,730	0,836	0,943
1 600	0,230	0,353	0,477	0,601	0,724	0,848	0,971	1,095
1 800	0,259	0,399	0,538	0,677	0,817	0,956	1,096	1,235
2 000	0,291	0,448	0,604	0,761	0,918	1,074	1,231	1,387

descripción técnica

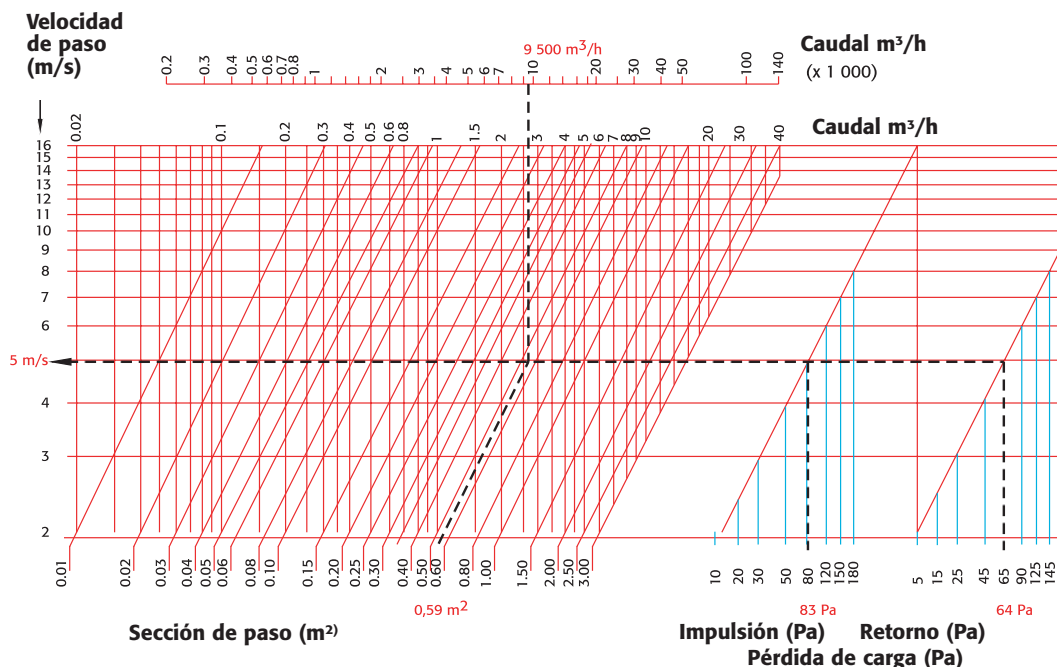
> Croquis del producto



- 1 - Lamas paralluvia montadas con un paso de 50 a 86 mm.
- 2 - Malla antipájaros de alambre en acero galvanizado.
- 3 - Marco taladrado para montaje directo o con contramarco GL.



curva de selección



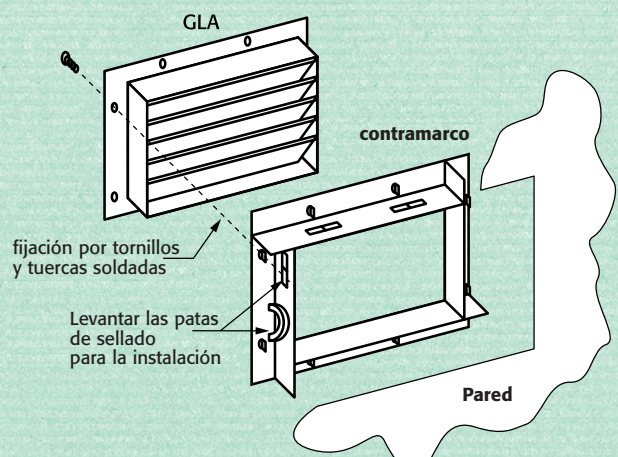
Ejemplo para una sección de paso de 0,59 m² y caudal de 9500 m³/h.

Δp retorno = 83 Pa, Δp impulsión: 64 Pa y velocidad de paso = 5 m/s.

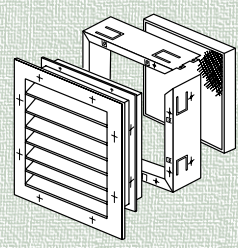

selección de accesorios

- **Combinaciones posibles con porta filtro PFG :**
 - 1 - GLF + PFG
dimensiones nominales PFG = dimensiones nominales GLF
- **Combinaciones posibles con compuerta de regulación LDT :**
 - 1 - GLF + LDT
dimensiones nominales LDT = (dimensiones nominales GLF) - 100
 - 2 - GLF + PFG + LDT
dimensiones nominales PFG = dimensiones nominales GLF
dimensiones nominales LDT = (dimensiones nominales GLF) - 100
- **Combinaciones posibles con compuerta de sobrepresión SPG:**
 - 1 - GLF + SPG
dimensiones nominales SPG = (dimensiones nominales GLF) - 100
 - 2 - GLF + PFG + SPG
dimensiones nominales PFG = dimensiones nominales GLF
dimensiones nominales SPG = (dimensiones nominales GLF) - 100

montaje y conexión



accesorios

- **PFG**
 - Porta filtro para la introducción de aire nuevo (ver pag. 148).
- **GL**
 - Contramarco de sellado de acero pintado galvanizado.
 - Espesor : 35 mm.
 - Tornillos suministrados en el contramarco.
- **LDT**
 - Compuerta de regulación (ver parte « Distribución » pág.197).
- **SPG**
 - Compuerta de sobrepresión (ver parte « Difusión » pág.154).