

GAC 81

rejilla de retorno
con lamas fijas
inclinadas 45°



Precio p. 165

> ventajas

- Lamas perfiladas antivisibilidad.

> gama

- 9 modelos 60 a 4 000 m³/h.

> denominación

GAC	81	200 x 100
tipo	modelo	dimensiones

G : rejilla	81 : lamas fijas inclinadas a 45°	largo x ancho (mm)
A : aluminio		
C : fijación por clips		

> aplicación / utilización

- Rejilla de retorno mural para cualquier aplicación.

> construcción / composición

- Marco y lamas en aluminio extruido.
- Fijación por clips.
- Acabados: anodización aluminio color natural satinado 10 µm.

> embalaje

- Embalaje individual en film plástico.

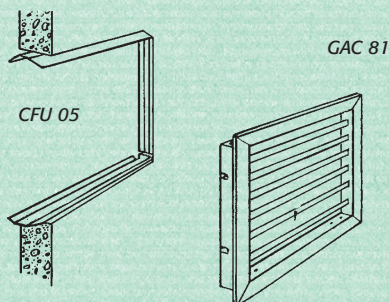
> especificación

- Rejillas de retorno con lamas fijas, inclinadas a 45°. Fijadas por clips al plenum (o al marco de montaje en las paredes).
- Fabricación en aluminio anodizado color natural.
- Tipo **GAC 81**, marca **France Air**.

montaje y conexión

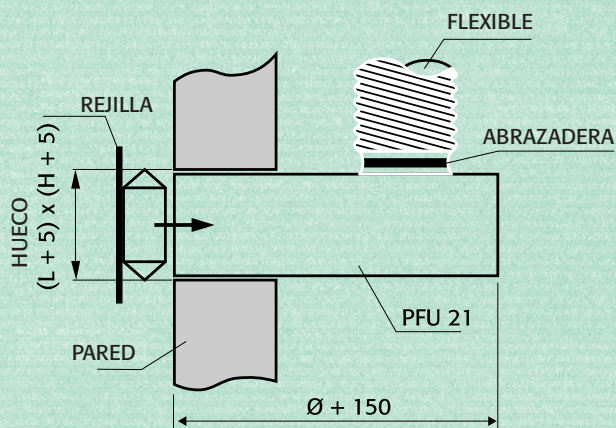
> Montaje en muro o en pared

- Fijación mediante marco de montaje CFU 05.
- El marco de montaje se fija en la pared.
- La rejilla entra a presión en el marco de montaje y queda fijada por clips.



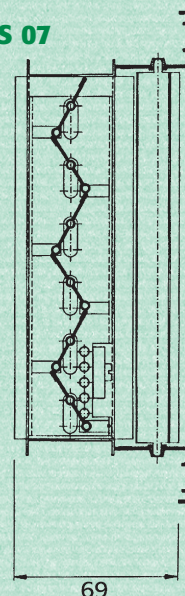
> Conexión al conducto flexible

- La rejilla se acopla al plenum PFU 21.



> Montaje de la regulación RFS 07

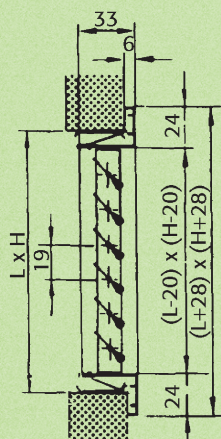
- La regulación se acopla a la rejilla mediante fijaciones ocultas.



descripción técnica

> Dimensiones

- Dimensiones del hueco: L x H



accesorios

> RFS 07

- Regulación de aluminio zincado con lamas opuestas.



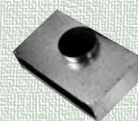
> CFU 05

- Marco de montaje de aluminio zincado.



> PFU 21

- Plenum de conexión lateral en chapa de acero galvanizado.



> RFP

- Regulación en chapa perforada.



tabla de selección

Caudal (m ³ /h)	L x H	200 x 100	300 x 150	400 x 200	300 x 300	500 x 300	600 x 300	800 x 300	600 x 600	1000 x 600
	Ak (m ²)	0,0076	0,0189	0,0345	0,0416	0,0721	0,0915	0,1173	0,1759	0,2934
60	Pt (Pa)	5								
	NR	22								
80	Pt (Pa)	9								
	NR	29								
100	Pt (Pa)	14								
	NR	35								
140	Pt (Pa)	27	2							
	NR	44	16							
180	Pt (Pa)	45	3							
	NR	51	22							
200	Pt (Pa)	56	4	3						
	NR	53	25	22						
300	Pt (Pa)		9	6	2					
	NR		36	32	22					
400	Pt (Pa)		16	12	4					
	NR		43	40	30					
500	Pt (Pa)		25	18	7	2				
	NR		49	46	36	24				
600	Pt (Pa)				11	3	2	1		
	NR				41	29	24	18		
800	Pt (Pa)				19	6	4	2		
	NR				48	36	32	26		
1000	Pt (Pa)				30	10	6	4	1	
	NR				54	42	38	32	21	
1400	Pt (Pa)					20	13	7	2	
	NR					51	46	40	29	
1800	Pt (Pa)						22	12	4	
	NR						53	47	36	
2000	Pt (Pa)							15	5	
	NR							50	39	
3000	Pt (Pa)								13	1
	NR								49	22
4000	Pt (Pa)									1
	NR									30

NR < 25

25 < NR ≤ 35

NR > 35

NR indicado: potencia acústica sin atenuación del local.