

LAU 95 Retorno Porta Filtro

difusor lineal de retorno Porta Filtro



Precio p. 177

nuevo

► ventajas

- **Simplicidad de puesta en servicio y mantenimiento del filtro desde la sala.**
- **Homogeneidad impulsión/retorno.**

► gama

- 2 versiones: 4 ó 5 ranuras.
- 3 largo de ranuras por versión: 575, 875 y 1175 mm.

► denominación

LAU	95	PF	4 -	575
Tipo	Acabados	Función	Versión	Dimensiones
L : lineal A : aluminio U : fijación por tornillos ocultos	95 : flujo de aire fijo	Porta Filtro	4 : 4 ranuras 5 : 5 ranuras	largo de las ranuras

► aplicación / utilización

- Permite realizar un retorno en versión porta filtro conservando una homogeneidad estética con la impulsión (LAU 95 de flujo de aire horizontal fijo).
- Aplicaciones terciarias: oficinas, comercios, hoteles, restaurantes, ...

► construcción / composición

- **Difusor:**
 - Cuerpo y marco en aluminio extruido.
 - Deflectores en aluminio.
 - Fijación: difusor suministrado con plenum.
 - Acabados: aluminio pintado, color blanco RAL 9010.
- **Plenum:**
 - Acero galvanizado, sistema porta filtro con clips para la sujeción del filtro.

► opción

- Gama RAL.
- LAP 95 retorno porta filtro: modelo especial placa de falso techo.

► embalaje

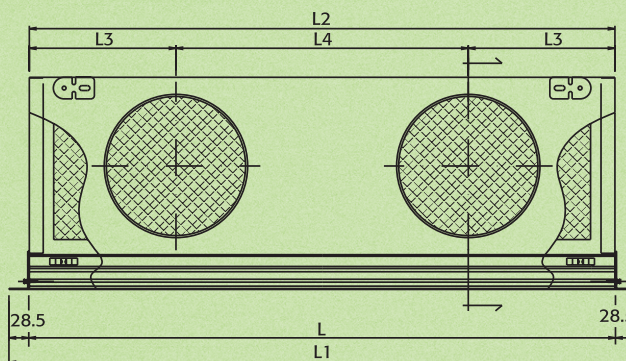
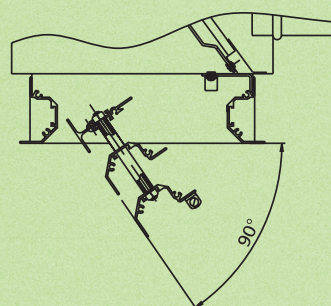
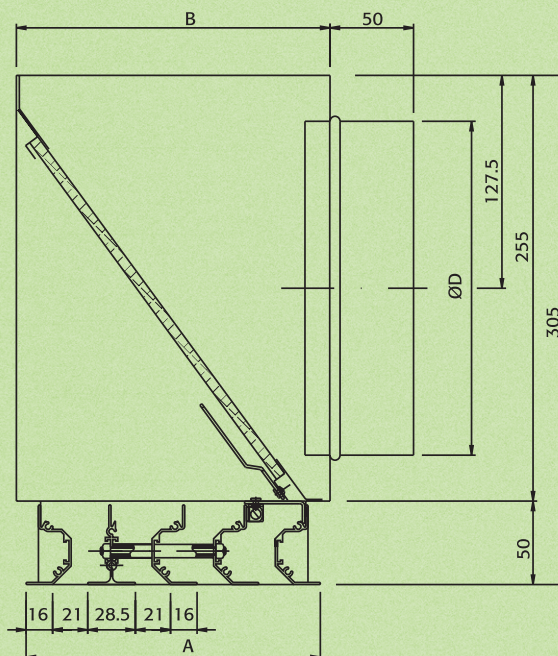
- Embalaje en caja de cartón individual.

► especificación

- Difusores de techo de retorno lineales con ranuras y porta filtro. Fácil acceso al filtro desde la sala. Diseño idéntico a los difusores de impulsión con flujo de aire horizontal fijo.
- Tipo **LAU 95 PF**, marca **France Air**

descripción técnica

► Dimensiones



Ø	Nº ranuras	L	L1	L2	L3	L4	Ø D	A	B	Filtros
600	4	575	632	572	286	-	1x199	176	187	215x527
	5	575	632	572	286	-	1x199	213	224	268x527
900	4	875	932	872	218	436	2x199	176	187	245x827
	5	875	932	872	218	436	2x199	213	224	268x827
1200	4	1175	1232	1172	293	586	2x199	176	187	245x1127
	5	1175	1232	1172	293	586	2x199	213	224	268x1127

tabla de selección

> Características acústicas de los LAU 95 PF

Caudal (m³/h)	Tamaños Largos de ranuras	575-4	575-5	875-4	875-5	1175-4	1175-5
		NR	Pt (Pa)				
150	NR	15					
	Pt (Pa)	7					
250	NR	27					
	Pt (Pa)	20					
300	NR	31	24	18			
	Pt (Pa)	29	19	13			
350	NR	35	28	22	15		
	Pt (Pa)	40	25	18	11		
400	NR	38	31	25	18	16	
	Pt (Pa)	52	33	23	15	13	
500	NR	43	36	30	23	21	14
	Pt (Pa)	81	52	36	23	20	13
600	NR	48	41	35	28	26	18
	Pt (Pa)	117	75	52	33	29	19
800	NR		47	42	35	32	25
	Pt (Pa)		133	92	59	52	33
900	NR		50	44	37	35	28
	Pt (Pa)		168	117	75	66	42
1000	NR			47	40	38	31
	Pt (Pa)			144	92	81	52
1100	NR				42	40	33
	Pt (Pa)				112	98	63
1200	NR				44	42	35
	Pt (Pa)				133	117	75
1300	NR				46	44	37
	Pt (Pa)				156	137	88
1400	NR					46	39
	Pt (Pa)					159	102
1500	NR						40
	Pt (Pa)						117
1600	NR						42
	Pt (Pa)						133
1700	NR						43
	Pt (Pa)						150

NR < 25

25 < NR < 35

35 < NR < 45

NR > 45

NR indicada: potencia acústica sin atenuación del local.
 ΔP medida con un filtro G3.

accesorios

> Filtro de eficacia G3

- Se cambia desde la sala bajando el núcleo del difusor para acceder al interior del plenum.

