

IANA

difusor lineal de techo impulsión/retorno



Precio p. 180

nuevo

Modelo patentado

> ventajas

- Estética cuidada.
- Difusor lineal placa de falso techo 1200 x 600.
- Un sólo difusor impulsión/retorno.

> gama

- Un modelo sólo: placa 1200 x 600 mm.

> aplicación / utilización

- Especialmente diseñado para su instalación en el techo.
- Aplicaciones terciario: despachos, comercios, hoteles, restaurantes, ...

> construcción / composición

- Difusor de aluminio, tipo LAU 95.
- Retorno en chapa perforada galvanizada.
- Placa en acero galvanizado.
- Fijaciones ocultas.
- Acabado: RAL 9010.



> embalaje

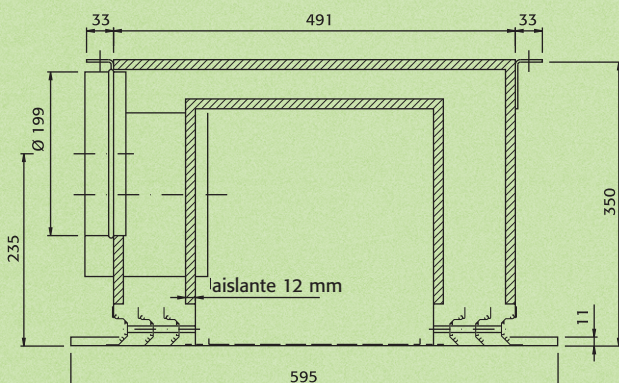
- Embalaje en caja individual.

> especificación

- Difusor de techo lineal con ranuras. Difusión con un buen efecto de techo con un caudal variable y retorno por parte central.
- Fabricado en aluminio y placa de acero, el conjunto pintado RAL 9010.
- Tipo Iéna, marca France Air.

descripción técnica

> Dimensiones



descripción técnica

> Dimensiones

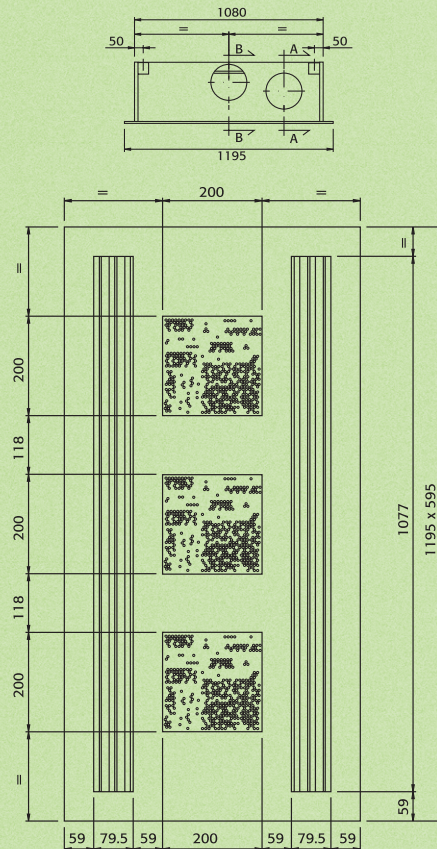


tabla de selección

Q Impulsión (m³/h)	Tamaño Ak (m²)	1195 x 595
		0,0630
400	X (m)	2,8
	ΔP_{st} (Pa)	7
	NR	< 22
500	X (m)	3,5
	ΔP_{st} (Pa)	11
	NR	26
600	X (m)	4,2
	ΔP_{st} (Pa)	16
	NR	30
700	X (m)	4,9
	ΔP_{st} (Pa)	21
	NR	34
800	X (m)	5,6
	ΔP_{st} (Pa)	28
	NR	38
900	X (m)	6,3
	ΔP_{st} (Pa)	35
	NR	40
1000	X (m)	7,0
	ΔP_{st} (Pa)	44
	NR	43
1200	X (m)	8,4
	ΔP_{st} (Pa)	63
	NR	48

NR < 25

25 < NR < 35

35 < NR < 45

NR > 45

NR indicada: potencia acústica sin atenuación del local.
Los niveles sonoros contemplan la impulsión y el retorno (Q retorno = Q impulsión).