

Horno

campana de extracción para horno profesional



Precio p. 720

> ventajas

- Filtros de lamas montados en estándar.
- Iluminación alta temperatura.
- Vocación evolutiva y adaptable: combinación posible con la campana tradicional Mezzo y Induct'air altura 500.
- 4 caras inox.

> gama

- Altura: 500 mm.
- Módulo monobloque de 1 000 a 3 000 mm. Para largos superiores a 3 000 mm ensamblaje de varios módulos.
- Viseras de 1 500 y 1 750 mm.
- 2 versiones: sin motorización y motorizada (hasta 3m).
- Simple adosada o doble central.

> denominación

Four

tipo de aparato

C

captador

H

H = con visera
D = con motorización

A

A = adosada
D = doble central

> aplicación / utilización

- Captación de fuertes vapores y humos instantáneos de hornos profesionales.

> construcción / composición

Estándar:

- 4 caras en acero inoxidable mate AISI 304 18/10.
- Cara superior en acero galvanizado.
- Filtros de lamas inox.
- Canal periférico.
- Sistema de vaciado.
- Versión motorizada: montaje aire viciado vertical centrado en el largo.
- Recorte circular Ø 355 mm centrado (sin brida).
Un recorte para los módulos desde 1 000 a 2 000.
Dos recortes para los módulos de 2 500 y 3 000.

Personalización:

- Campana en inox pulido.
- Campana completamente inox.
- Posición fuera del eje del recorte circular.
- Posición fuera del eje del ventilador.
- Aire viciado trasero y lateral.
- Embellecedor.
- Regulación montada sobre guías (únicamente para las campanas estáticas).
- Iluminación alta temperatura tipo P. 100: 1 x 36 W y 1 x 18 W para módulo 1000.

Pedidos especiales:

- Cualquier dimensión no estandarizada.

> embalaje

- En caja de madeta recubierta de film termorretractable (brida sin montar).
- Protección de las chapas en inox por film PVC.

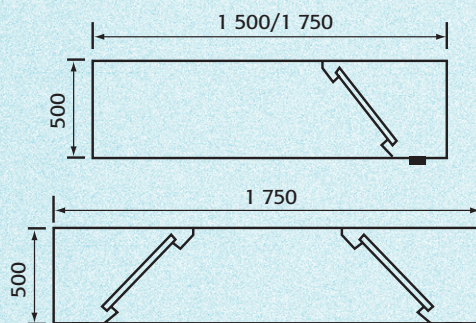
> especificación

- Campana de extracción para Horno fabricada en INOX mate AISI 304 18/10 en las 4 caras visibles y en acero galvanizado la parte superior.

- Altura 500 mm equipada con filtros de lamas en inox de 25 mm de espesor. Provista de una bandeja de condensados estanca en el interior del captador y de un sistema de vaciado. Equipada de iluminación P 100 alta temperatura, posible. Profundidad: 1 500 mm o 1 750 mm.
- Tipo **Horno**, marca **France Air**.

descripción técnica

> Dimensiones



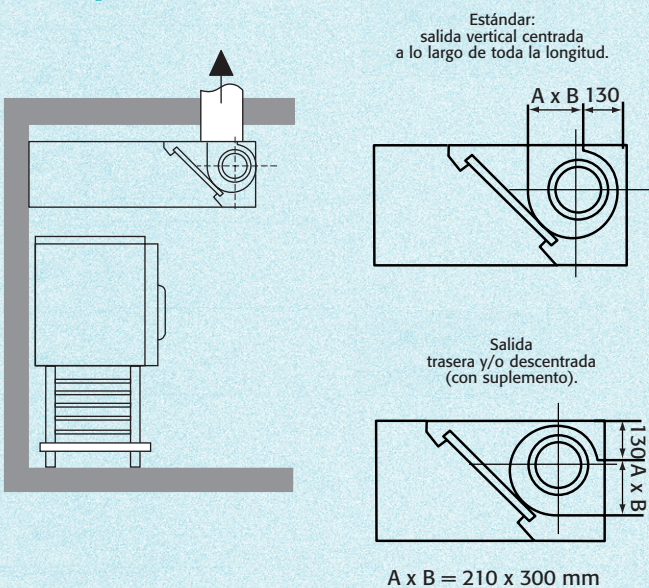
Campana simple adosada (unidad en mm)											
módulo	1000	1500	2000	2500	3000	3500	4000	4500	5000	5500	6000
purga S*	1	1	1	2	2	2	2	3	4	4	4

* número de purgas simple (S).

Campana doble central (unidad en mm)											
módulo	1000	1500	2000	2500	3000	3500	4000	4500	5000	5500	6000
purga D*	2	2	2	4	4	4	4	6	8	8	8

* número de purgas doble (D).

> Campana motorizada:



> Peso en kg por metro lineal

profundidad	CHA H500	CHD 500
1 500	38	-
1 750	43	53

> Características

módulo	1000	1500	2000	2500	3000	3500	4000	4500	5000	5500	6000
caudal S*	1800	2700	3600	4500	5400	6300	7200	8100	9000	9900	10800
caudal D**	3600	5400	7200	9000	10800	12600	14400	16100	18000	19800	21600

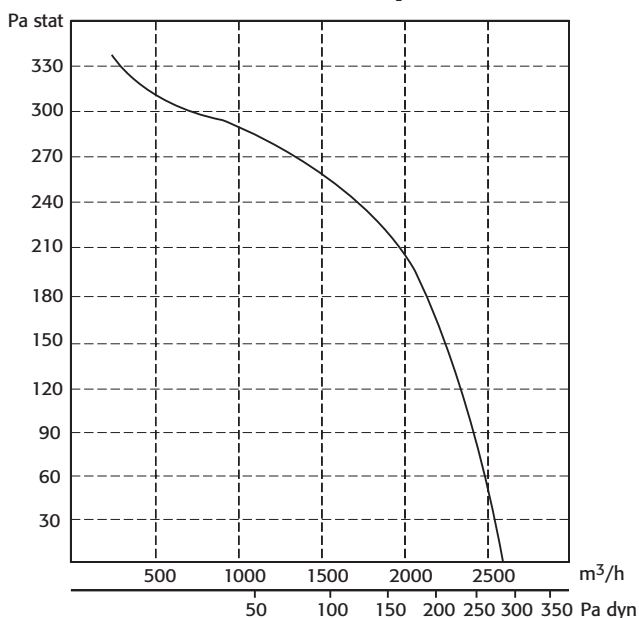
* caudal máximo de extracción simple (m³/h)

** caudal máximo de extracción doble (m³/h)

curva y tabla de selección

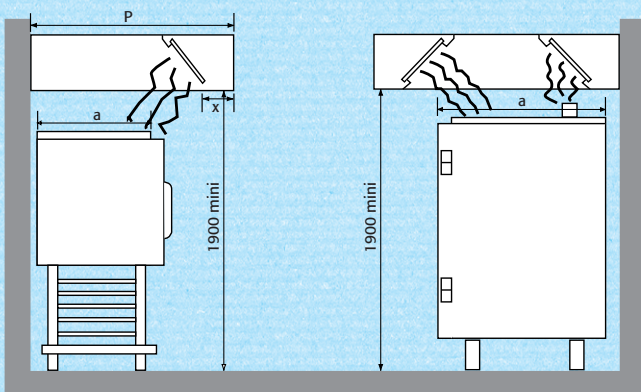
• Campana motorizada:

ventilador 7.9 4 polos



características eléctricas	
tensión (V)	230
frecuencia (Hz)	50
potencia (W)	830
velocidad rotación (tr/mn)	1 450
intensidad nominal (A)	3,8
índice protección	IP 44
variador velocidad	Varionys M 3A Varionys M 6A

montaje y conexión



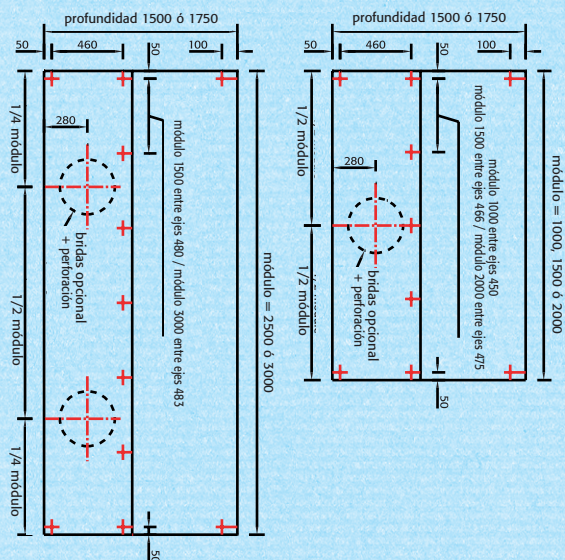
* Recomendaciones:

P mini = a + (0,5 x la largo de la puerta) + X
X = 200 mm

- ATENCIÓN: conexión preperforada Ø 315/355/400 a elegir, cuando la brida + la operación de perforado son comandadas (otras posiciones posibles bajo pedido).
- Corte rectangular posible bajo pedido.
- Los puntos de suspensión están indicados en el esquema por el símbolo .

Nota: para campanas de largos superiores 3m, solo es necesario yuxtaponer los esquemas para conocer las conexiones a efectuar y los puntos de suspensión a preveer.

Plano de principio de campanas Four CHA



Plano de principio de campanas Four CHD

