

## ADELIA®

cassette  
agua fría  
1 ó 3 direcciones



nuevo

**precio** p. 566

### > ventajas

- **Impulsión 1 dirección.**
- **Diferentes diseños de rejillas.**
- **Nivel acústico bajo.**
- **Acceso al filtro simplificado (sistema push-push).**

### > denominación

<b>ADELIA 295</b>	<b>600 x 600</b>	<b>2T</b>
<small>Altura</small>	<small>Tamaño</small>	<small>Modelo</small>

### > gama

- 3 potencias: de 1 a 4,8 kW.
- 3 versiones: 2 tubos, 2 tubos + 2 hilos, 4 tubos.
- 2 alturas: 295 y 365 mm.
- 4 tamaños: 600 x 600 ; 675 x 675 ; 600 x 900 ; 600 x 1200 mm.

### > aplicación / utilización

- Climatización de despachos terciarios.

### > construcción / composición

- **Cajón:**
  - Chasis en acero galvanizado.
  - Aislante interno.
- **Batería agua fría:**
  - Tubos de cobre de calidad frigorífica, rácor 3/4" hembra.
  - Aletas de aluminio encastradas mecánicamente.
  - Bandeja de condensados en acero galvanizado aislado.
  - Bandeja de condensados auxiliar para válvula de regulación.
- **Ventilador:**
  - 1 ó 2 ventiladores centrífugos según modelo, equilibrados estática y dinámicamente.
  - Acoplamiento directo por motor 3 velocidades.
- **Bomba de evacuación de condensados (ADELIA 295):**
  - Altura de elevación: 6m.
  - Bomba equipada de un sistema antidesbordamiento.
- **Rejilla de difusión estándar (impulsión/retorno):**
  - Rejilla en acero pintado Blanco RAL 9010.
  - Retorno porta filtro en chapa perforada, equipada de un sistema push-push para facilitar el acceso al filtro.
  - Impulsión por difusores lineales en aluminio.

### • Filtro de retorno:

- Filtro EU 2.

### • Batería eléctrica:

- Pinza eléctrica con aletas, protegida por un termostato de seguridad con rearme automático y de un termostato manual.
- 1 kW para los tamaños 600 x 600 y 675 x 675.
- 1,5 kW para los tamaños 900 x 600 y 1200 x 600.

### > opción

- Válvulas montadas de fábrica.
- Diferentes diseños de rejillas (ver página siguiente).

### > embalaje

- Embalaje individual en cartón.

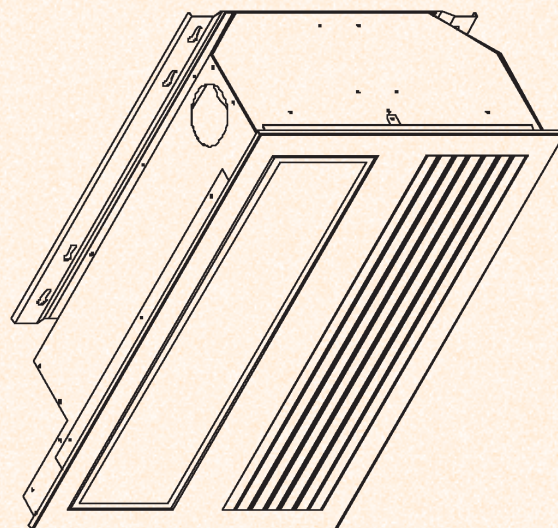
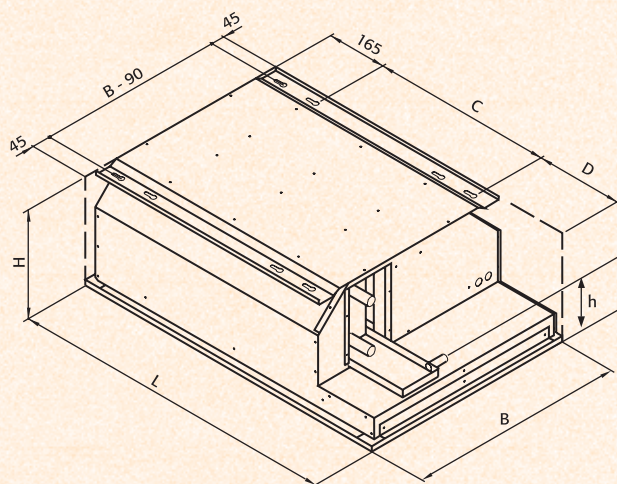
### > especificación

- Cassette de agua de altura reducida.
- Equipada de un cajón aislado, de una batería de agua y de ventiladores centrífugos.
- Rejilla de difusión (impulsión/retorno) adaptada a las dimensiones de las placas de falso techo: 595 x 595, 670 x 670, 595 x 895 y 595 x 1195 mm.
- Impulsión: 1 dirección para los modelos lineales que permite una instalación sencilla en perímetro de los despachos.
- Retorno equipado de un filtro EU 2. Acceso al mismo posible mediante un sistema push-push.
- Tipo **ADELIA®**, marca **France Air**.



## descripción técnica

### > Dimensiones y peso

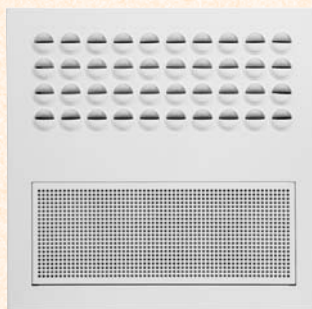


Características	L (mm)	B (mm)	H (mm)	C (mm)	D (mm)	h (mm)	Peso (kg)
<b>ADELIA 295 - 600 x 600</b>	595	595	295	213	219	80	27
<b>ADELIA 295 - 675 x 675</b>	670	670	295	293	239	80	28
<b>ADELIA 295 - 900 x 600</b>	895	595	295	493	239	80	34
<b>ADELIA 295 - 1200 x 600</b>	1195	595	295	793	214	80	41
<b>ADELIA 365 - 600 x 600</b>	595	595	365	213	219	150	28
<b>ADELIA 365 - 675 x 675</b>	670	670	365	293	239	150	29
<b>ADELIA 365 - 900 x 600</b>	895	595	365	493	239	150	35
<b>ADELIA 365 - 1200 x 600</b>	1195	595	365	793	214	150	42

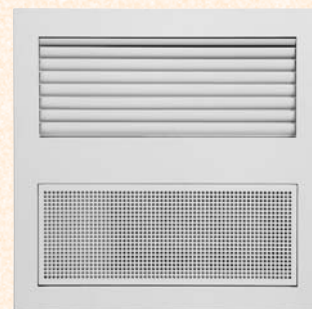
### > Límites de utilización

- **Circuito de agua:**
  - Presión máxima: 8 bar
  - Temperatura mínima: + 6°C
  - Temperatura máxima: + 80°C
- **Circuito de aire:**
  - Humedad relativa mini-maxi : 15 % – 75 % Hr
  - Temperatura mínima: + 6°C
  - Temperatura máxima: + 40°C
- **Regulación:**
  - Regulación sobre el agua obligatoria.
  - Sin regulación sobre el aire.

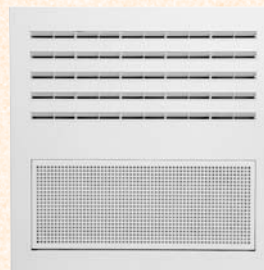
### > Diseño de las rejillas (opcional)



Adelia® «Tobera»



Adelia® «Standar»



Adelia® «Slot»



## descripción técnica

### > Características acústicas

ADELIA® 600 x 600				ADELIA® 900 x 600				ADELIA® 1200 x 600			
<b>NR *</b>	24,8	29,9	36,0	<b>NR *</b>	25,8	28,8	35,8	<b>NR *</b>	23,3	30,7	39,1
<b>Lw (dBA)</b>	41,8	46,9	53,0	<b>Lw (dBA)</b>	42,8	45,8	52,8	<b>Lw (dBA)</b>	40,3	47,7	56,1
Potencia sonora por Banda de Frecuencia				Potencia sonora por Banda de Frecuencia				Potencia sonora por Banda de Frecuencia			
Frec. (Hz)	V1	V2	V3	Frec. (Hz)	V1	V2	V3	Frec. (Hz)	V1	V2	V3
100	49,7	51,1	49,2	100	44,4	47,4	51,3	100	45,1	44,8	51,7
125	44,8	46,2	50,8	125	41,5	44,5	51,0	125	43,7	46,6	53,6
160	39,4	45,9	52,7	160	40,4	43,4	51,3	160	38,6	45,5	53,4
200	38,7	44,4	51,1	200	40,2	43,2	49,7	200	40,1	46,6	54,9
250	38,7	44,2	50,1	250	40,7	43,7	49,8	250	40,4	46,7	54,6
315	39,6	44,4	49,8	315	41,0	44,0	49,9	315	38,9	45,7	52,8
400	36,9	43,0	48,7	400	38,9	41,9	48,0	400	37,0	44,2	51,7
500	37,3	42,2	47,5	500	37,1	40,1	46,2	500	35,2	42,2	49,9
630	36,2	38,2	43,5	630	34,8	37,8	43,8	630	29,3	38,1	45,9
800	27,5	34,9	41,6	800	31,6	34,6	42,3	800	26,9	36,2	45,1
1000	29,3	36,7	43,8	1000	32,7	35,7	43,8	1000	27,5	36,9	46,3
1250	26,6	34,8	42,0	1250	30,7	33,7	42,1	1250	24,3	34,8	44,6
1600	21,4	30,7	38,7	1600	27,9	30,9	40,0	1600	19,9	31,5	42,2
2000	16,4	26,3	35,0	2000	23,0	26,0	36,2	2000	16,9	29,5	40,7

NR\* : nivel de presión sonora para atenuación del local de 12 dB(A).

## tablas de selección

### > Tablas de selección - ADELIA® 295 y ADELIA® 365

Ensayos realizados por el



Las características indicadas hacen referencia a las condiciones de funcionamiento siguientes (condiciones EUROVENT) :

Refrigeración (verano):

Temperatura del aire: +27°C (BS) +19°C (BH)

Temperatura del agua: +7°C (entrada) +12°C (salida)

Calefacción (invierno) :

Temperatura del aire: +20°C (entrada)

Temperatura del agua +50°C (entrada) - Instalación 2 Tubos

El caudal de agua es el mismo que en el funcionamiento de verano

Temperatura del agua +70°C (entrada) +60°C (salida) - instalación 4 tubos

• Versión 2 tubos

	2 TUBOS								
	ADELIA® 600 x 600			ADELIA® 900 x 600			ADELIA® 1200 x 600		
Velocidad	1	2	3	1	2	3	1	2	3
<b>Potencia Frío Total</b> (kW)	1,12	1,26	1,51	1,60	2,61	3,14	3,1	3,88	4,81
<b>Potencia Frío Sensible</b> (kW)	0,99	1,03	1,25	1,38	2,02	2,35	2,26	2,87	3,57
<b>Potencia Calor</b> (kW)	1,57	1,83	2,20	1,31	3,28	3,94	3,75	4,72	6,02
<b>Caudal de agua</b> (m³/h)	0,19	0,22	0,26	0,27	0,45	0,54	0,53	0,67	0,83
<b>Potencia Sonora*</b> (dB(A))	41,8	46,9	53,0	42,8	45,8	52,8	40,3	47,7	56,1
<b>Motor</b> (W)	38	39	47	45	70	77	82	84	101
<b>Dimensiones</b> (mm)	600 x 600			900 x 600			1200 x 600		

\* Ver detalles a continuación.

• Versión 4 tubos

	4 TUBOS								
	ADELIA® 600 x 600			ADELIA® 900 x 600			ADELIA® 1200 x 600		
Velocidad	1	2	3	1	2	3	1	2	3
<b>Potencia Frío Total</b> (kW)	0,90	1,05	1,24	0,92	2,29	2,69	3,22	3,83	4,43
<b>Potencia Frío Sensible</b> (kW)	0,79	0,96	1,16	0,80	1,89	2,16	2,32	2,86	3,38
<b>Potencia Calor</b> (kW)	1,67	1,91	2,14	1,46	3,70	3,97	4,09	4,70	5,44
<b>Caudal de agua</b> (l/h)	0,16	0,18	0,21	0,15	0,39	0,46	0,55	0,67	0,74
<b>Potencia Sonora*</b> (dB(A))	41,8	46,9	53,0	42,8	45,8	52,8	40,3	47,7	56,1
<b>Motor</b> (W)	39	40	50	44	72	77	82	84	101
<b>Dimensiones</b> (mm)	600 x 600			900 x 600			1200 x 600		

\* Ver detalles a continuación.

## montaje y conexión

- Instalación en falso techo.
- Se recomienda colocar el cassette en un borde del local, el retorno hacia la pared y la impulsión dirigida hacia los cristales.
- El aparato debe ser fijado al techo mediante 4 varillas roscadas (no incluidas).

## accesorios

### ► Kit Válvulas 3 vías

- Válvulas 3 vías (on/off).
- Mando eléctrico por motor térmico On/Off 230 V.
- Kit de montaje.



### ► Bomba de elevación

- 3 contactos: On / Off / Alarma.
- Altura de elevación: 6 mm.

