

AE

aerotermino eléctrico



Nueva gama

Precio p. 608

▶ ventajas

- Aerotermino portátil o para fijación mural en un sólo producto.
- Termostato integrado.

▶ gama

- Gama compuesta por 4 modelos:
 - Aeroterminos AE: • Caudales: de 320 a 1 030 m³/h.
 - Potencias: de 3 a 15 kW.

▶ denominación

A	E	3
Aerotermino	Eléctrico	Potencia Eléctrica (en Kw/h)

▶ aplicación / utilización

- Ventilación y calefacción de locales de pequeño volumen (talleres, garages, stocks...).

▶ construcción / composición

- **Envoltente:**
 - Caja en chapa de acero RAL 9016.
 - Rejilla de impulsión.
 - Soporte mural.
 - Soporte tubular.
- **Baterías eléctricas:**
 - Resistencias blindadas.
 - Protección térmica con rearme automático.
- **Ventilador:**
 - Ventilador helicoidal.
- **Pedidos:**
 - Selector de potencia 3 posiciones: Paro / Media-Potencia / Plena potencia.
 - Termostato: zona de regulación: de 5 a 40 °C.

▶ embalaje

- unitario en caja de cartón.

▶ opción

- Mando a distancia.



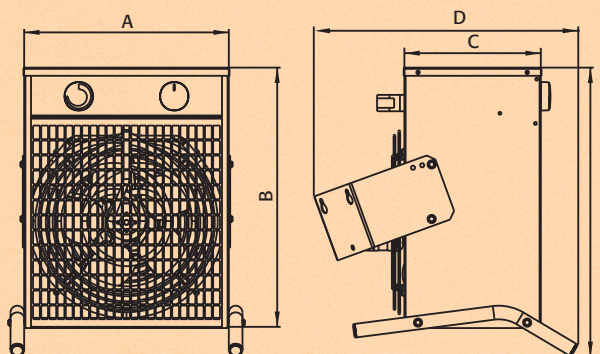
▶ especificación

- Aerotermino con chasis de acero lacado al horno, ventilador helicoidal, batería de calefacción eléctrica y rejilla de impulsión. Apoyado al suelo o en la pared.
- Tipo AE, marca France Air.

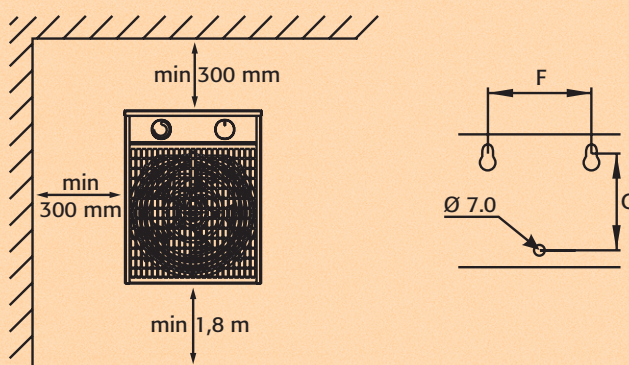
descripción técnica

▶ Dimensiones y peso

- En el suelo



- En la pared



Tipo	A (mm)	B (mm)	C (mm)	D (mm)	E (mm)	F (mm)	G (mm)	Peso (Kg)
AE 3	250	330	160	350	375	80	80	7
AE 4.5	300	380	220	390	425	80	80	9
AE 9	300	380	220	390	425	80	80	10,7
AE 15	390	450	340	550	495	100	80	17

▶ Características

Tipo	Potencia (kW)	Etapas de potencia (kW)	Tensión aliment. (V/Hz)	Intensidad (A)
AE 3	3	0/1,5/3	230/50	13,0
AE 4,5	4.5	0/2,3/4,5	400/50	6,5
AE 9	9	0/4,5/9	400/50	13,0
AE 15	15	0/7,5/15	400/50	27,0

Tipo	Caudal de aire (m ³ /h)	Δ t °C	Lp a 3m en (dB(A))	Índice de protección
AE 3	320	28	43	IP 40
AE 4,5	530	26	46	IP 40
AE 9	720	37	47	IP 40
AE 15	1030	43	49	IP 40