

# PRO100 + EasySqueeze

## PARA MANIPULACIÓN DE ROLLOS, BOBINAS Y BIDONES

EasySqueeze eléctrico (con giro manual):

Art.No. PTMPRO100ESM-1

EasySqueeze con giro eléctrico:

Art.No. PTMPRO100ESE-1

Brazos fijos en pinza:

Art.No. PTM8540

Brazos giratorios en pinza:

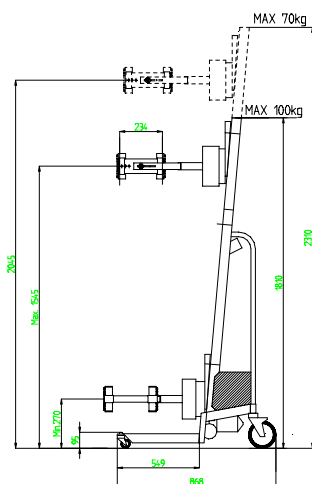
Art.No. PTM8541



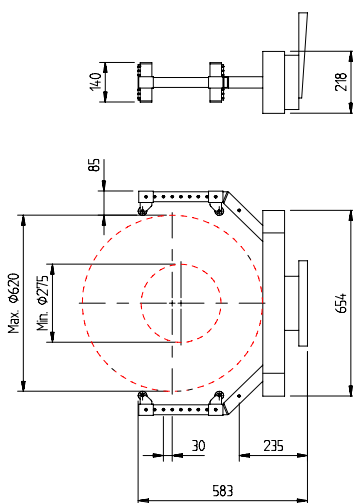
- Capacidad máxima de carga 100 kg., para el PRO100 con patas de baja altura.
- El EasySqueeze está montado sobre un plato giratorio. El giro se hace manualmente y tiene dos posibilidades: +90° / 0 / -90° y 0/180°
- Se pueden añadir brazos fijos (Art.No. 8540) para máquinas con eje móvil, o brazos giratorios (Art.No. 8541), para ejes fijos.
- Los brazos son ajustables individualmente, y un enclavamiento de seguridad evita cualquier movimiento involuntario de los mismos.
- El EasySqueeze puede solicitarse también con giro eléctrico (Art.No. 8535).

### ESPECIFICACIONES EasySqueeze

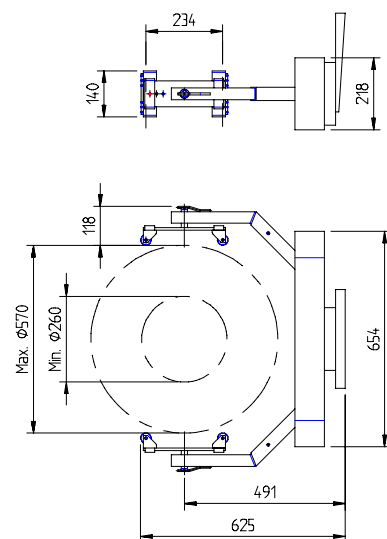
Carga máxima	100 kg
Ø mínimo, con brazos fijos	275 mm
Ø máximo con brazos fijos	620 mm
Ø mínimo, con brazos giratorios	260 mm
Ø máximo, con brazos giratorios	570 mm
Min. altura de elevación	260 mm
Max. altura de elevación	1535 mm



PRO100



Art.No. 8573 con 8540 (brazos fijos)



Art.No. 8541 (brazos giratorios)