

Apilador en acero inoxidable - manipulación higiénica de mercancías

Óptima higiene - con el apilador en semi-acero inoxidable se minimiza el riesgo de ataque de bacterias.

Los productos en semi-inoxidable están desarrollados para ambientes en los cuales existe una severa demanda de higiene para la superficie de las partes que están en contacto con la mercancía a ser manipulada, tales como carne, pescado o medicinas.

Diseño enfocado en la seguridad y ergonomía en las condiciones de trabajo del usuario. Por ejemplo, la forma ergonómica de la maneta asegura un manejo cómodo y sencillo.

Máxima calidad a través de un extenso programa de pruebas y a la colaboración con expertos en Salud y Seguridad.



HS / EHS STAINLESS-SEMI

Especificaciones Técnicas

Óptima seguridad para el usuario gracias a:

- Botones de operación centralizados en el timón.
- Pantalla de seguridad transparente y resistente, en el mástil.
- Freno de seguridad.

Construcción robusta: larga vida operativa y bajo coste de mantenimiento. Disponible con elevación manual y eléctrica.



La forma ergonómicamente correcta de la maneta asegura un manejo cómodo y sencillo al usuario.



Las horquillas cerradas suponen una fácil limpieza y pocos sitios donde puedan esconderse las bacterias.



EHS 1000 RF-SEMI tienen ruedas de dirección asistida. Operaciones fáciles e higiénicas.

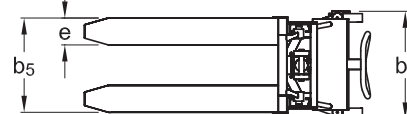
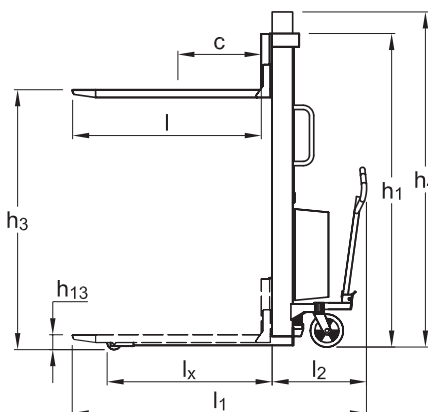
Producto (medido en mm)	HS 1000 RF-SEMI					EHS 1000 RF-SEMI					
	1000	1000	1000	1000	1000	1000	1000	1000	1000	1000	1000
Capacidad en kg	1000	1000	1000	1000	1000	1000	1000	1000	1000	1000	1000
Altura de elevación h_3	1200	1400	1600	2050	2450	1200	1400	1600	2050	2450	2850
Longitud de horquilla l	1150					1150					
Altura total h_1	1530	1730	1930	1530	1730	1530	1730	1930	1530	1730	1930
Ancho total b_1	654				913	670					930
Ancho exterior de horquillas b_5	560					560					
Longitud sin horquillas l_2	390					500					
Longitud total con horquillas de 1150 l_1	1650			1660		1715			1725		
Altura total (con mástil telescópico) h_4	Sin mástil telescópico		2490	2890		Sin mástil telescópico		2490	2890	3290	
Altura total en posición descendida h_{13}	90					90					
Distancia del centro de gravedad c	max. 600					max. 600					
Ancho de horquilla e	163					163					
Longitud de introducción de horquilla l_x	1005					1005					
Ancho de pasillo de trabajo (palet: 1200x800) A_{st}	2020*					2200**					
Elevación libre	190					190					
Angulo de maniobra de las ruedas	180°					180°					
Motor						1,1 kW 12 V					
Velocidad de elevación	normal/rápida 17/54 mm por bombeo					con/sin carga: 0,07 m/s					
Velocidad de descenso con independencia de la carga	0,21 m/s					0,08 m/s					
Peso en kg (sin batería)	193	197	201	255	264	218	222	226	283	292	302

* Los test demuestran que 1450 mm son suficientes.

** Los test demuestran que 1530 mm son suficientes.



RF-SEMI - para la industria alimentaria y otros ambientes con gran demanda de higiene.



Consúltenos para más información. También ofrecemos soluciones a medida.

INTERCOMERCIAL AOG 1962, SL
Manuel Fernández Márquez, 34
Parc Empresarial Granland Badalona Sud
08918 Badalona (Barcelona)
Tel. 902196200 / 933205984
Fax 933205553



Logitrans
lifting performance

e-mail: info@aog.es
web: www.aog.es