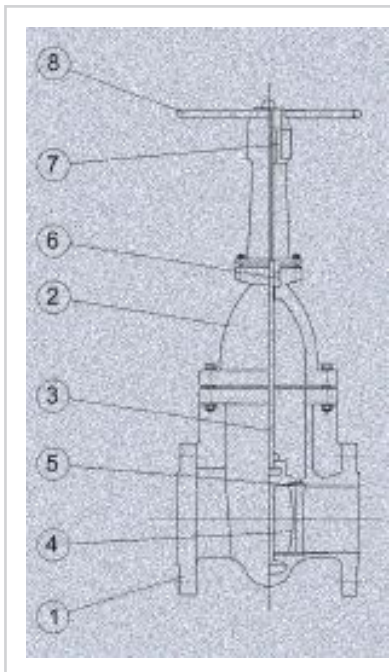


VALVULAS DE COMPUERTA DE HUSILLO ASCENDENTE

WROMEN-GATE de 4" a 12"

Válvulas de compuerta de husillo ascendente para sectorización de redes de agua enterradas, y para líneas de aspiración/impulsión en grupos de bombeo.

Cierre metálico, fabricadas conforme a DIN 3352, con cuerpo y tapa en fundición, y eje en acero Inox. Entrada y salida con Bridas DIN 2533 para PN16.



Nº	MODELO	DIÁMETRO
1	CUERPO VÁLVULA	HIERRO FUNDIDO
2	TAPA	HIERRO FUNDIDO
3	EJE	INOX 311
4	COMPUERTA	HIERRO FUNDIDO
5	ASIENTO COMPUERTA	INOX 311
6	EMPAQUETADURA	GRAFITO
7	CASQUILLO DEL EJE	LATÓN
8	VOLANTE	HIERRO FUNDIDO

MODELO	VALVULA	CONEXIONES
G-4	Wromen Gate de 4" PN 16	Bridas DIN de 4"
G-6	Wromen Gate de 5" PN 16	Bridas DIN de 6"
G-8	Wromen Gate de 8" PN 16	Bridas DIN de 8"
G-10	Wromen Gate de 10" PN 16	Bridas DIN de 10"
G-12	Wromen Gate de 12" PN 16	Bridas DIN de 12"