

MICROPROCESADAS DE DETECCIÓN Y EXTINCIÓN

Diseñadas para instalaciones de detección de incendios de tamaño mediano-grande, con detección convencional donde se requiera una gran potencia de proceso, elevadas prestaciones y coste asequible, tal como centros comerciales, aparcamientos medianos-grandes, industria, pequeños hoteles, clínicas, edificios públicos,...etc. Siguiendo las normas EN-54.



- Controladas por microprocesador que le confiere mayor fiabilidad y estabilidad, a la vez que la posibilidad de realizar un mayor número de funciones.
- Modelos de 2, 4, 8, 12 y 16 zonas.
- Tres niveles de detección por zona (fuego, avería/corte de línea, desconexión)
- Permiten diferenciar la alarma de un pulsador manual, de la de un detector activado de la misma zona.
- Doble salida vigilada de sirena con opción a retardo regulable.
- Teclado para control de "enterado", "reset", "conexión/desconexión" por zona, modo de prueba, paro de sirenas y disparo de sirenas y llave de usuario con acceso al teclado.
- Compatibles con la mayoría de detectores convencionales del mercado.
- Opciones de ampliación de funciones (activación de sirenas, activación de ventilación forzada, paro de ascensores, cierre de puertas,...etc, mediante módulos master.

INFORMACIÓN TÉCNICA:

• Tensión de trabajo:	110/230 Vac
• Frecuencia corriente	50/60 Hz
• Máximo detectores por zona	20
• Máximo pulsadores por zona	32
• Corriente máx. salida auxiliar de 24V	250mA
• Salida relé de avería libre contacto seco de tensión	(C/NA/NC)
• Salida relé de alarma libre contacto seco de tensión	(C/NA/NC)
• 2 salidas de sirenas Temporizadas configurables y discriminatoria de pulsadores o detectores	
• Corriente salida de sirenas	250mA cada una
• Salida de 24 V rearmables.	
• Opción de módulo master. Con rele libre de tensión.	
• Opción de módulo master Para salida de sirenas o salida vigilada	
• 2 Baterías para CC202, 204	12V 2,3 A/h
• 2 Baterías para CC208, 212, 216	12V 7 A/H
• Sección hilo	1.5 mm ² máx.
• Bornes conexión tornillo	3 mm plano.
• Entradas cable a central	4 de Ø 20 mm

FUNCIONES

Control óptico de :

- En servicio.
- Alarmas (por zona y alarma general).
- Averías (por zona, de alimentación y general).
- Fallo de sistema.
- Fuera de servicio.
- Aviso de enterado.
- Modo retardo.
- Modo de prueba.

Indicación sonora de :

- Alarma (continuo).
- Avería (intermitente).

Modelo	Nº zonas	Dimensiones (mm)	Baterías
CC - 202	2	305 x 295 x 100	2 x 12V 1,9A
CC - 204	4	305 x 295 x 100	2 x 12V 1,9A
CC - 208	8	305 x 295 x 100	2 x 12V 1,9A
CC - 212	12	305 x 295 x 100	2 x 12V 1,9A
CC - 216	16	305 x 295 x 100	2 x 12V 1,9A

MICROPROCESADAS AMPLIABLES

Diseñadas para instalaciones de detección de incendios de tamaño mediano-grande, con detección convencional donde se requiera una gran potencia de proceso, elevadas prestaciones y coste asequible, tal como centros comerciales, aparcamientos medianos-grandes, industria, pequeños hoteles, clínicas, edificios públicos,...etc. Siguiendo las normas EN-54.



- Controladas por microprocesador que le confiere mayor fiabilidad y estabilidad, a la vez que la posibilidad de realizar un mayor número de funciones.
- Modelos de 3 zonas 1 extinción y 6 zonas 2 extinciones.
- Tres niveles de detección por zona (fuego, avería, desconexión)
- Permiten diferenciar la alarma de un pulsador manual, de la de un detector activado de la misma zona.
- Doble salida vigilada de sirena con opción a retardo.
- Teclado para control de “enterado”, “reset”, “conexión/desconexión” por zona, modo de prueba, paro de sirenas y disparo de sirenas y llave de usuario con acceso al teclado.
- Entradas de pulsador de paro de extinción, de pulsador de disparo de extinción, de presóstat, salida de activación de solenoide, prealarma de disparo de extinción y salida para rólulo de extinción.
- Compatibles con la mayoría de detectores convencionales del mercado.

INFORMACIÓN TÉCNICA:

• Tensión de trabajo:	110/230 Vac
• Frecuencia corriente	50/60 Hz
• Máximo detectores por zona	20
• Máximo pulsadores por zona	32
• Disparo de extinción Zona	1+2 o zona 4+5
• Corriente máx. salida 24V auxiliar	300mA
• Salida relé de avería libre contacto seco de tensión	(C/NA/NC)
• Salida relé de alarma libre contacto seco de tensión	(C/NA/NC)
• 2 salidas de sirenas Temporizadas configurables y discriminatoria de pulsadores o detectores	
• Corriente salida de sirenas	250mA cada una
• Corriente max. salida 24 V rearmables.	150mA
• Opción de módulo master. Con relé libre de tensión.	
• Opción a módulo master Para salida de sirenas o salida vigilada	
• 2 Baterías	12V 7 A/H
• Sección hilo	1.5 mm ² máx.
• Bornes conexión tornillo	3 mm plano.
• Entradas cable a central	4 de Ø 20 mm

FUNCIONES

Control óptico de :

- En servicio.
- Alarmas (por zona y alarma general).
- Disparo de extinción.
- Averías (por zona, de extinción, de alimentación y general).
- Fallo de sistema.
- Fuera de servicio.
- Aviso de enterado.
- Modo retardo.
- Modo de prueba

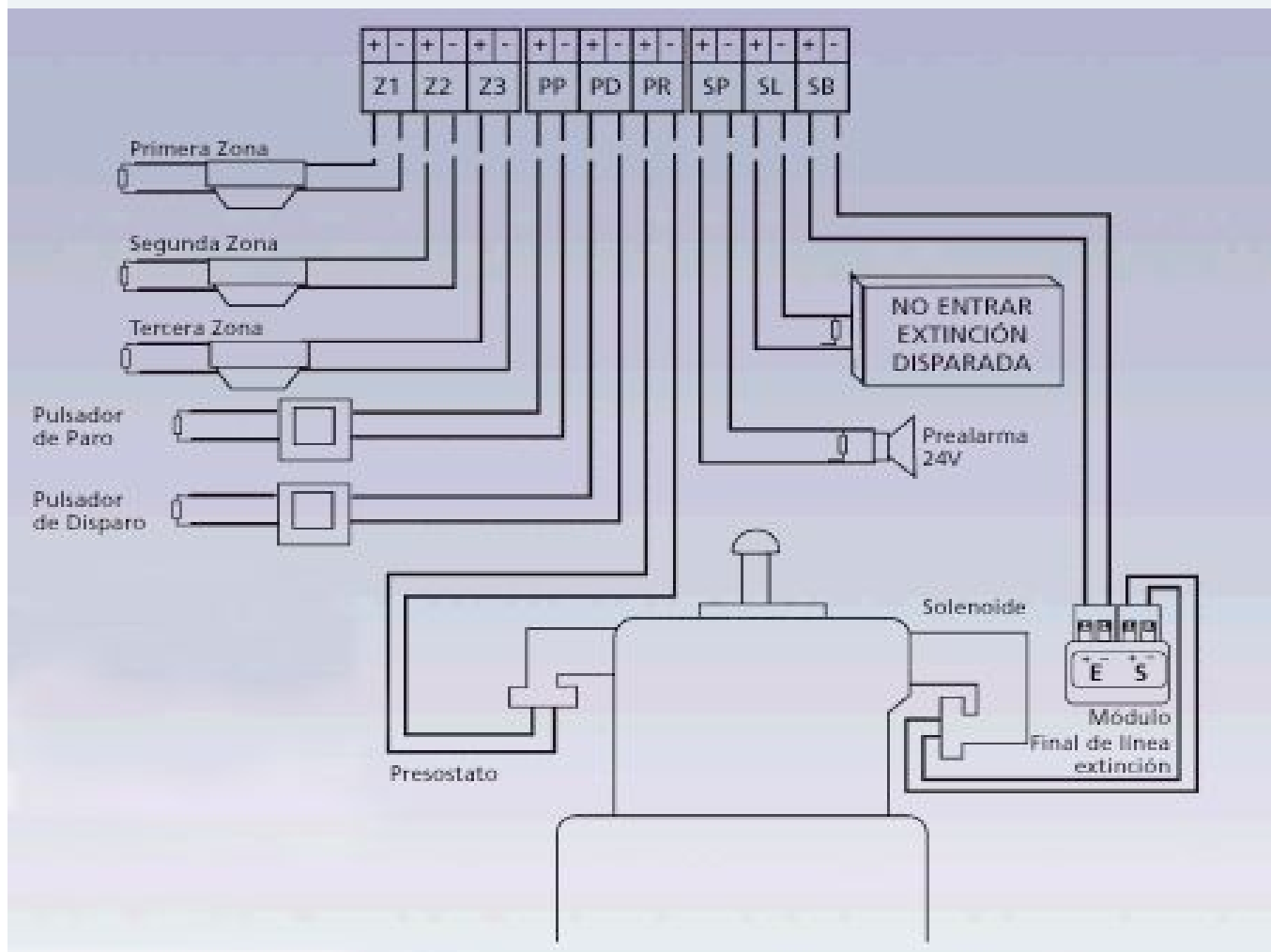
Indicación sonora de :

- Alarma.
- Disparo de extinción.
- Avería.

Modelo	Nº zonas max.	Nº Extinciones	Dimensiones (mm)	Baterías
CC - 203/1 Ex	3	1	420 x 335 x 110	2 x 12V 7A
CC - 206/2 Ex	6	2	420 x 335 x 110	2 x 12V 7A

MICROPROCESADAS AMPLIABLES

La central CC-203/IEEx dispone de un único bloque de extinción controlado por las zonas 1 y 2. La central CC-206/2Ex dispone de dos bloques de extinción relacionados con las zonas 1 y 2 el primero y con las zonas 4 y 5 el segundo



INFORMACIÓN TÉCNICA:

Cada bloque de extinción incluye:

- 2 zonas de detección para la activación de las extinciones (Z1 y Z2)
- zona de detección libre a disposición del usuario (Z3)
- 3 entradas para controlar la extinción (PP, PD y PR)
- 3 salidas de relé con tensión (SP, SL y SB)

MÓDULOS MASTER CON 4 SALIDAS DE RELÉ ADICIONALES

Módulos para ampliar centrales de detección-extinción, con 4 salidas de relé, libres de tensión, para el control de equipos adicionales (extinción, ventilación, evacuación, ... etc).

Se integran fácilmente en las centrales, en alojamientos especialmente dispuestos para ellos

