






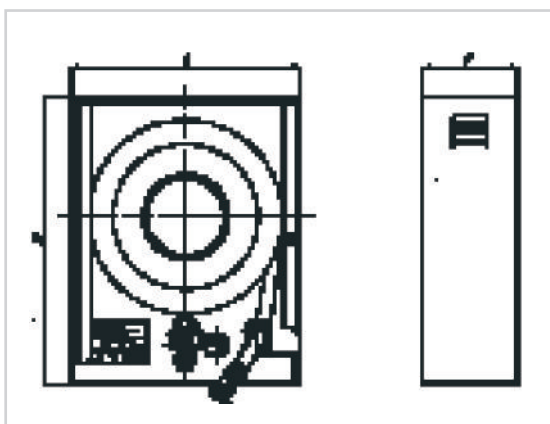
CRISTAL (Puerta cristal al ácido) - MADERA (Puerta madera chapada)

BIE - 25 con puerta formada por dos montantes en acero INOX, entre los que se puede montar un cristal tratado al ácido, cristales decorados, o paneles chapados de madera, que permiten a la BIE integrarse en cualquier proyecto de decoración. Las bisagras son frontales e integradas, y el cierre es de pomo grafilado y cromado.



Modelo	25 / 7			25 / 7 M		
CAJA	Crema	Rojo	Inox	Crema	Rojo	Inox
PUERTA	Cristal			Madera		

	C-1 Rojo RAL-3000
	P-1 Rojo RAL-3000
	P-4 INOX 304 Matizado
	P-2 Crema "Elegance"
	C-2 Crema "Elegance"



DIMENSIONES	CRISTAL	PESO	ESPECIFICAR
A = 600	NO	-	BIE - 25 con puerta formada por dos montantes en acero INOX, entre los que lleva montador un cristal tratado al ácido, las bisagras son frontales e integradas, y el cierre es de pomo grafilado y cromado.
H = 750			
F = 260			